



**WACKER
NEUSON**

Spare parts catalog
Catalogue de pièces de rechange
Catálogo de piezas de repuesto

SW17 S05-2



Type	S05-02
Serial Number	WNCS0502KPUM00502 - ...
Version	1.6
Language	en fr es



www.wackerneuson.com

Copyright © 06.2021
Wacker Neuson America Corporation
Printed in USA.
All rights reserved.

General information on the spare parts catalog

General information

When ordering spare parts, make sure that all information on the machine is complete.

This includes the sales designation of the machine, the serial number and the year of manufacture. When placing orders for engine or axle parts, the type and serial number of the components are also required.

The following additional information is also required: Material number and item number.

The serial number is stamped into the machine frame. It can also be found on the type label. The serial number must be stated in full.

The machine on the cover picture may have special equipment (options/accessories). The illustration is not binding for the version.

The number of spare parts stated in the spare parts catalog refers to the assembly shown in this drawing.

This spare parts catalog contains all options that are available for the machine from the factory. For this reason, options may also be shown with which the machine is not equipped. Not all options shown are available in all countries/regions.

Options/accessories are partially retrofittable. Not all options can be combined with each other.

In some cases, the catalog also shows components that are not available as spare parts. These components are not depicted as items on the drawings. The illustration serves only the purpose of understanding and makes no claim to the illustrated component.

The "left" and "right" indications in the description or information always refer to the machine in the direction of forward travel.

We are constantly working to improve and optimize our products in the course of technical development. For this reason, it may be possible that illustrations in the spare parts catalog differ from the actual design.

The manufacturer reserves the right to make changes to the spare parts at any time. This applies both to the stated quantity of spare parts and to the technical design. To obtain the latest information on the machine, please contact an authorized dealer.

Technical specifications, dimensions and weights are not binding and correspond to the state at the time of printing. Responsibility for errors or omissions not accepted.

Unauthorized technical modifications to the machine lead to a significant impairment of operational safety.

Operational safety is only ensured by using original spare parts and approved attachments/accessories.

The manufacturer shall assume no liability for damage caused by unauthorized technical modifications or the non-use of original spare parts.

Conversion table

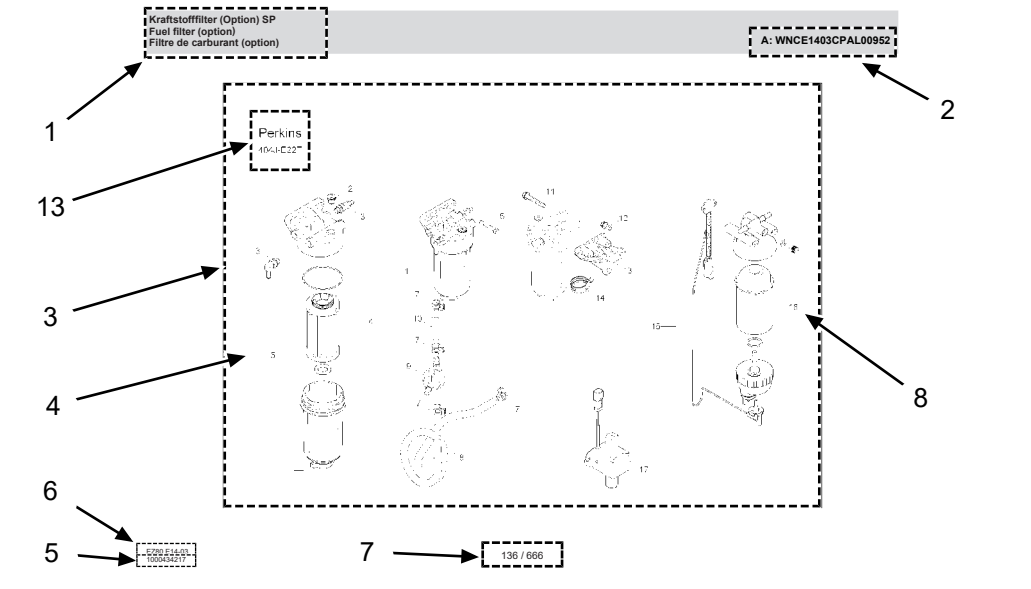
Volumes	
1 ml	0.034 US fl.oz.
1 l	0,260 gal
Lengths	
1 mm	0.039 in
1 m	3,280 ft
Weight	
1 kg	2,200 lbs
1 g	0,035 oz
Speed	
1 km/h	0,620 mph
Torque	
1 Nm	0,740 ft.lbs



General information on the spare parts catalog

Structure

1. Description of the module/spare parts catalog page
2. Further information (Information) on the respective assembly/spare parts catalog page or the material number. This may include the following:
 - < WXXXXXXXXX1234567 or A: WXXXXXXXXX1234567: valid until serial number
 - > WXXXXXXXXX1234568 or E: WXXXXXXXXX1234568: valid from serial number
 - Option: this material is only needed for a specific option
 - etc.
3. Drawing area: All spare parts that are available in the assembly are displayed here.
4. Several spare parts within a frame/or bracket indicate a set/kit. If the corresponding item number is ordered, all spare parts that this item number encompasses are delivered.
5. Number of the assembly. Attention! This number cannot be ordered!
6. Sales designation of the machine or sales material number - Version
7. Page reference
8. Item number (Ref.)
9. Material number (Part No.)
10. Material description
11. Installed quantity (Qty.)
12. Quantity unit (Unit)
13. Optional: The respective option is represented by a pictogram here.



Kraftstofffilter (Option) SP Fuel filter (option) Filtre de carburant (option)						A: WNCE1403CPAL00952	
Ref.	Part No.	Beschreibung	Description	Description	Information	Qty.	Unit
1	1000389229	Kraftstofffilter	Fuel filter	Filtre de carburant		1	pc
2	1000389249	Stopfen	Plug	Bouchon		1	pc
3	1000389229	Verschraubung	Screw joint	Raccord		2	pc
4	1000389229	Filtreinsatz	Filter insert	Cartouche filtrante		1	pc
5	1000433955	Filtiergehäuse	Filter housing	Bolle de filtre		1	pc
6	1000139973	Schraube	Screw	Vis		1	pc
7	1000389241	Schlauchschelle	Hose clamp	Bride de fixation flexible		4	pc
8	1000389247	Kraftstoffschlauch	Fuel line	Tuyau flexible de combustible		1	pc
9	1000434006	Druckbegrenzungsventil	Pressure limit reliefvalve	Souape limite de pression		1	pc
10	1000389230	Kraftstoffschlauch	Fuel line	Tuyau flexible de combustible		1	pc
11	1000139973	Schraube	Screw	Vis		1	pc
12	100008388	Schraube	Screw	Vis		3	pc
13	1000433952	Arm	Arm	Bras		1	pc
14	1000328508	Klammer	Clamp	Attache		1	pc
15	1000433949	Kraftstofffilter	Fuel filter	Filtre de carburant		1	pc
16	1000433950	Kraftstofffilter	Fuel filter	Filtre de carburant		1	pc
17	1000389282	Kraftstoffpumpe	Fuel pump	Pompe de remplissage	A: WNCE1403CPAL00952	1	pc



1000434006

137 / 666

Informations générales sur le catalogue de pièces détachées

Généralités

Pour commander des pièces détachées, il convient de veiller à ce que toutes les informations concernant la machine soient complètes.

Il s'agit de la désignation commerciale de la machine, du numéro de série et de l'année de fabrication. Pour les commandes de pièces de moteur ou d'essieu, il faut également indiquer le type et le numéro de série des composants.

De plus, les informations suivantes sont nécessaires : Numéro de l'article et numéro du poste

Le numéro de série est gravé dans le cadre de la machine. Il se trouve également sur la plaque signalétique. Il convient d'indiquer le numéro de série entier.

La machine sur l'illustration en couverture peut présenter des équipements spéciaux (options/accessoires). La représentation n'est pas contractuelle au regard de l'exécution.

Le nombre de pièces détachées indiqué dans le catalogue de pièces détachées se réfère au module représenté sur ce schéma.

Dans ce catalogue de pièces détachées, toutes les options disponibles pour la machine en usine sont illustrées. Pour cette raison, il est possible que certaines des options illustrées ne soient pas sur la machine. Les options illustrées ne sont pas toutes disponibles dans tous les pays/toutes les régions.

Certaines options/certains accessoires peuvent être ajoutés. Les options ne peuvent pas toutes être combinées entre elles.

Dans certains cas, il n'y a pas de pièces détachées pour certains des composants illustrés. Ces composants ne sont pas positionnés sur les schémas. La représentation permet uniquement une meilleure compréhension et ne fait naître aucun droit au composant illustré.

Les précisions « gauche » et « droite » dans la description ou les informations se réfèrent toujours à la machine en marche avant.

En raison des évolutions techniques, nous travaillons toujours à l'amélioration et à l'optimisation de nos produits. Pour cette raison, il est possible que les illustrations du catalogue de pièces détachées divergent de l'exécution réelle.

Le fabricant se réserve le droit d'apporter à tout moment des modifications aux pièces détachées. Il en va ainsi de la quantité de pièces détachées indiquée et de l'exécution technique. Pour recevoir les dernières informations concernant la machine, nous vous prions de contacter un concessionnaire.

Les données techniques, dimensions et poids sont donnés à titre indicatif et correspondent à la situation au moment de l'impression. Sous réserve d'erreurs.

Toute modification technique non autorisée apportée à la machine nuit de manière substantielle à la sécurité opérationnelle.

La sécurité opérationnelle est garantie uniquement par l'utilisation de pièces détachées originales et d'équipements/d'accessoires homologués.

Le fabricant ne répond pas des dommages occasionnés par une modification technique non autorisée ou par la non-utilisation de pièces détachées originales.

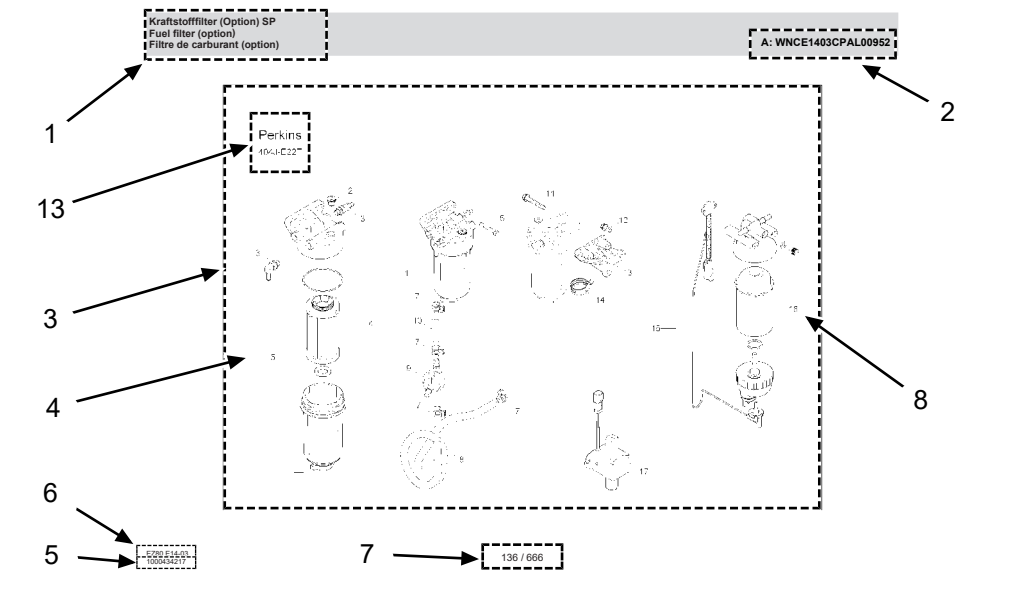
Table de conversion

Volume	
1 ml	0.034 US fl.oz.
1 l	0 260 gal
Longueur	
1 mm	0.039 in
1 m	3 280 ft
Poids	
1 kg	2 200 lbs
1 g	0 035 oz
Vitesse	
1 km/h	0 620 mph
Couple	
1 Nm	0 740 ft.lbs

Informations générales sur le catalogue de pièces détachées

Montage

1. Description du module/de la page du catalogue de pièces détachées
2. Informations complémentaires (Information) sur le module/la page du catalogue de pièces détachées ou le numéro de l'article. Elles peuvent contenir les indications suivantes :
 - < WXXXXXXXXX1234567 ou A : WXXXXXXXXX1234567 : valable jusqu'au numéro de série
 - > WXXXXXXXXX1234568 ou E : WXXXXXXXXX1234568 : valable à partir du numéro de série
 - Option : cet article est seulement nécessaire pour une option déterminée.
 - etc.
3. Zone de dessin : Ici, toutes les pièces détachées du module sont illustrées.
4. Plusieurs pièces détachées dans un cadre/ou une parenthèse représentent un jeu/un kit. Si le numéro de poste correspondant est indiqué lors de la commande, toutes les pièces détachées s'y trouvant seront livrées.
5. Numéro du module. Attention ! Ce numéro ne peut être commandé !
6. Désignation commerciale de la machine ou numéro commercial de l'article - version
7. Page
8. Numéro du poste (Ref.)
9. Numéro de l'article (Part No.)
10. Description de l'article
11. Quantité (Qty.)
12. Unités (Unit)
13. Option : Ici l'option est illustrée à l'aide d'un pictogramme.



Kraftstofffilter (Option) SP Fuel filter (option) Filtre de carburant (option)						A: WNCE1403CPAL00952	
Ref.	Part No.	Beschreibung	Description	Description	Information	Qty.	Unit
1	1000386655	Kraftstofffilter	Fuel filter	Filtre de carburant		1	pc
2	1000389249	Stopfen	Plug	Bouchon		1	pc
3	1000389229	Verschraubung	Screw joint	Raccord		2	pc
4	1000386656	Filtereinsatz	Filter insert	Cartouche filtrante		1	pc
5	1000433955	Filtergehäuse	Filter housing	Bolle de filtre		1	pc
6	1000139973	Schraube	Screw	Vis		1	pc
7	1000389241	Schlauchschelle	Hose clamp	Bride de fixation flexible		4	pc
8	1000389247	Kraftstoffschlauch	Fuel line	Tuyau flexible de combustible		1	pc
9	1000434006	Druckbegrenzungsventil	Pressure limit reliefvalve	Souape limitrice de pression		1	pc
10	1000389230	Kraftstoffschlauch	Fuel line	Tuyau flexible de combustible		1	pc
11	1000139973	Schraube	Screw	Vis		1	pc
12	1000083888	Schraube	Screw	Vis		3	pc
13	1000433952	Arm	Arm	Bras		1	pc
14	1000328508	Klammer	Clamp	Attache		1	pc
15	1000433949	Kraftstofffilter	Fuel filter	Filtre de carburant		1	pc
16	1000433950	Kraftstofffilter	Fuel filter	Filtre de carburant		1	pc
17	1000389282	Kraftstoffpumpe	Fuel pump	Pompe de remplissage	A: WNCE1403CPAL00952	1	pc



14-03
1000434217

137 / 666

Información general sobre el libro de repuestos

Consideraciones generales

Al realizar un pedido de repuestos, debe asegurarse de que todos los datos de la máquina estén completos.

Estos incluyen la denominación de ventas de la máquina, el número de serie y también el año de fabricación. En el caso de pedidos de piezas del motor o del eje, se requieren también el tipo y el número de serie de los componentes.

Se requieren, asimismo, los siguientes datos: número de material y número de ítem.

El número de serie puede verse en el chasis de la máquina. Se encuentra, además, sobre la placa de identificación. Asimismo, el número de serie debe indicarse por completo.

La máquina que figura en la portada puede mostrar equipamientos especiales (opciones/accesorios). La representación no es determinante para el modelo.

La cifra de los repuestos indicada en el catálogo de repuestos se vincula con el módulo mostrado en este dibujo.

En este catálogo de repuestos se muestran todas las opciones que pueden obtenerse de fábrica para la máquina. Por este motivo, pueden mostrarse también opciones con las que la máquina no esté equipada. No todas las opciones mostradas se encuentran disponibles en todos los países/regiones.

Las opciones/accesorios pueden, en parte, instalarse con posterioridad. No todas las opciones pueden combinarse entre sí.

En muchos casos se muestran también componentes que no pueden obtenerse como repuestos. Estos componentes no están posicionados en los dibujos. La representación solo tiene el propósito de facilitar la comprensión y no crea derecho alguno sobre el componente mostrado.

Las indicaciones «izquierdo/a» y «derecho/a» de la descripción o de la información se refieren siempre a la máquina en dirección de marcha hacia delante.

En el curso de nuestra innovación técnica, trabajamos constantemente para mejorar y optimizar nuestros productos. Por tal motivo, es posible que haya imágenes en el catálogo de repuestos que varíen en comparación con su diseño real.

El fabricante se reserva el derecho de realizar en todo momento modificaciones a los repuestos. Esto resulta aplicable tanto para las cantidades indicadas de los repuestos como para su diseño técnico. Para obtener la información más reciente sobre la máquina, le rogamos contactarse con un concesionario.

Los datos técnicos, las medidas y los pesos no son vinculantes y se corresponden con la situación al momento de la impresión. Se reserva el derecho a corregir errores.

Las modificaciones técnicas no permitidas de la máquina afectan negativamente la seguridad operativa.

La seguridad operativa se garantiza únicamente a través de la utilización de repuestos originales y de dispositivos adosados/accesorios autorizados.

El fabricante no se responsabilizará por daños que resulten de una modificación técnica no permitida o de la no utilización de repuestos originales.

Tablas de conversión

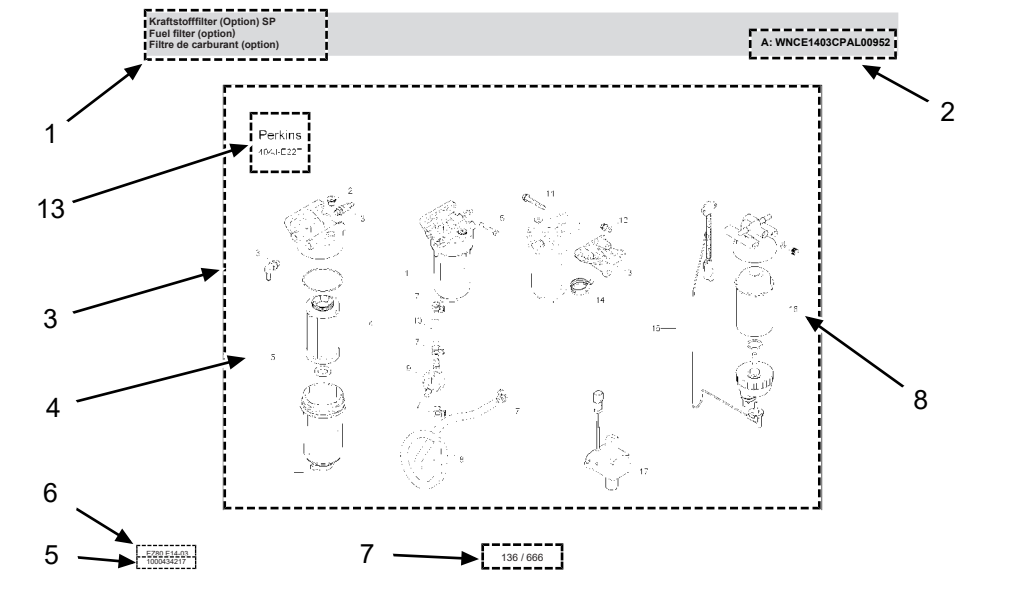
Volumen	
1 ml	0.034 fl.oz. EE. UU.
1 l	0.260 gal
Longitudes	
1 mm	0.039 in
1 m	3.280 ft
Peso	
1 kg	2.200 lbs
1 g	0.035 oz
Velocidad	
1 km/h	0.620 mph
Par de giro	
1 Nm	0.740 ft.lbs



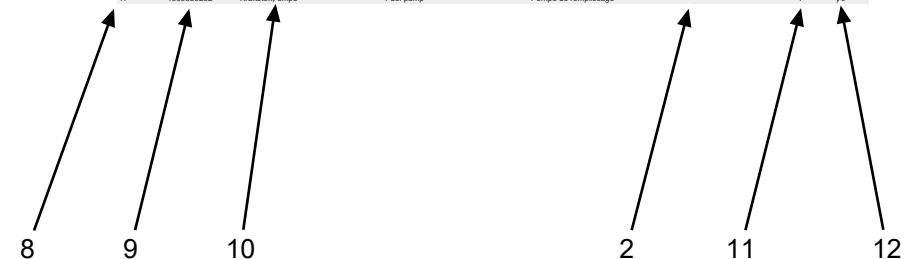
Información general sobre el libro de repuestos

Estructura

1. Descripción del módulo/de la página del catálogo de repuestos
2. Información adicional (Information) sobre el respectivo módulo/la página del catálogo de repuestos o el número de material. Esta puede incluir lo siguiente:
 - < WXXXXXXXXX1234567 o A: WXXXXXXXXX1234567: válido hasta el número de serie
 - > WXXXXXXXXX1234568 o E: WXXXXXXXXX1234568: válido a partir del número de serie
 - Opción: este material solo se necesita para una opción determinada
 - etc.
3. Superficie de dibujo: Aquí se muestran todos los repuestos que se encuentran en el módulo.
4. La presencia de varios repuestos dentro de un marco/entre paréntesis indica que se trata de un juego/kit. En caso de realizar un pedido del número de ítem correspondiente, se entregarán todos los repuestos que se encuentran allí.
5. Número del módulo. ¡Precaución! ¡Este número no puede pedirse!
6. Denominación de venta de la máquina o número de material de venta - versión
7. Indicación de página
8. Número de ítem (Ref.)
9. Número de material (Part No.)
10. Descripción del material
11. Cantidad montada (Qty.)
12. Unidad de cantidad (Unit)
13. Opcional: aquí se muestra la respectiva opción mediante un pictograma.



Kraftstofffilter (Option) SP Fuel filter (option) Filtre de carburant (option)						A: WNCE1403CPAL00952	
Ref.	Part No.	Beschreibung	Description	Description	Information	Qty.	Unit
1	1000386655	Kraftstofffilter	Fuel filter	Filtre de carburant		1	pc
2	1000389249	Stopfen	Plug	Bouchon		1	pc
3	1000389229	Verschraubung	Screw joint	Raccord		2	pc
4	1000386656	Filtereinsatz	Filter insert	Cartouche filtrante		1	pc
5	1000433955	Filtergehäuse	Filter housing	Bolle de filtre		1	pc
6	1000139973	Schraube	Screw	Vis		1	pc
7	1000389241	Schlauchschelle	Hose clamp	Bride de fixation flexible		4	pc
8	1000389247	Kraftstoffschlauch	Fuel line	Tuyau flexible de combustible		1	pc
9	1000434006	Druckbegrenzungsventil	Pressure limit reliefvalve	Soupape limitrice de pression		1	pc
10	1000389230	Kraftstoffschlauch	Fuel line	Tuyau flexible de combustible		1	pc
11	1000139973	Schraube	Screw	Vis		1	pc
12	1000083888	Schraube	Screw	Vis		3	pc
13	1000433952	Arm	Arm	Bras		1	pc
14	1000328508	Klammer	Clamp	Attache		1	pc
15	1000433949	Kraftstofffilter	Fuel filter	Filtre de carburant		1	pc
16	1000433950	Kraftstofffilter	Fuel filter	Filtre de carburant		1	pc
17	1000389262	Kraftstoffpumpe	Fuel pump	Pompe de remplissage	A: WNCE1403CPAL00952	1	pc



14-03
1000434217

137 / 666

Contents
Table des matières
Índice

1	Maintenance, accessory Mantenimiento, equipamiento Entretien, optionnel	
1.1	Service (50h) (< WNCS0502KPUM00549) Service (50h) (< WNCS0502KPUM00549) Servicio (50h) (< WNCS0502KPUM00549)	28
1.2	Service (50h) (> WNCS0502KPUM00550) Service (50h) (> WNCS0502KPUM00550) Servicio (50h) (> WNCS0502KPUM00550)	30
1.3	Service (500h) Service (500h) Servicio (500h)	32
1.4	Service (1000h) (< WNCS0502KPUM00549) Service (1000h) (< WNCS0502KPUM00549) Servicio (1000h) (< WNCS0502KPUM00549)	34
1.5	Service (1000h) (> WNCS0502KPUM00550) Service (1000h) (> WNCS0502KPUM00550) Servicio (1000h) (> WNCS0502KPUM00550)	36
1.6	O-ring kit Jue de joint torique Juego de anillo-o	38
2	Maintenance, accessory Mantenimiento, equipamiento Entretien, optionnel	
2.1	Service (50h) Service (50h) Servicio (50h)	40
2.2	Service kit (250h) Paquet de service (250h) Juego de servicio (250h)	42
2.3	Service kit (500h) Paquet de service (500h) Juego de servicio (500h)	44



Contents
Table des matières
Índice

2.4	Service kit (1000h) Paquet de service (1000h) Juego de servicio (1000h)	46
2.5	O-ring kit Jue de joint torique Juego de anillo-o	48
3	Kohler engine (2504 tcr) (SW17) Moteur kohler (2504 tcr) (SW17) Motor kohler (2504 tcr) (SW17)	
3.1	Kohler engine (2504tcr) Kohler motuer (2504tcr) Kohler motor (2504tcr)	50
3.2	Crankshaft, piston Pistons/vilebrequin Pistones/cigüeñal	52
3.3	Belt cpl. Courroie compl. Correa compl.	54
3.4	Flywheel cpl. Volant compl. Volante compl.	56
3.5	Crankcase cpl. Carter compl. Cárter compl.	58
3.6	Cylinder head Culasse Culata	60
3.7	Timing gear Régulateur Regulador	64
3.8	Oil filter Filtre d'huile compl. Filtro de aceite compl.	66



Contents
Table des matières
Índice

3.9	Lubrication system Lubrification Lubricación	68
3.10	Fuel system Système d'essence Sistema de combustible	70
3.11	Thermostat Thermostat Termóstato	72
3.12	Intake/exhaust Admission/échappement Admisión/escape	74
3.13	Exhaust cpl. Échappement compl. Escape compl.	78
3.14	Electrical cpl. Électrique compl. Electrónica compl.	80
3.15	Engine coupler Accouplement Acoplamiento	82
3.16	Fuel filter Filtre à carburant Filtro de combustible	84
3.17	Exhaust pipe Tuyau d"échappement Tubo de escape	86
3.18	Air cleaner Filtre à air Filtro del aire	88
3.19	Ecu controller Ecu contrôleur Ecu controlador	90



Contents
Table des matières
Índice

3.20	Fuel tank Réservoir de carburant Depósito de gasolina	92
3.21	Engine bedding Suspension du moteur Suspensión del motor	94
3.22	Oil drain Carter d'huile Cubeta de aceite	96
4	Kohler engine (2504 tcr decontented) Moteur kohler (2504 tcr decont Motor kohler (2504 tcr decontented)	
4.1	Kohler engine (2504tcr) Kohler motuer (2504tcr) Kohler motor (2504tcr)	98
4.2	Crankshaft, piston Pistons/vilebrequin Pistones/cigüeñal	100
4.3	Belt cpl. Courroie compl. Correa compl.	102
4.4	Flywheel cpl. Volant compl. Volante compl.	104
4.5	Crankcase cpl. Carter compl. Cárter compl.	106
4.6	Cylinder head Culasse Culata	108
4.7	Timing gear Régulateur Regulador	112



Contents
Table des matières
Índice

4.8	Oil filter Filtre d'huile Filtro de aceite	114
4.9	Lubrication system Lubrification Lubrificación	116
4.10	Fuel system Système d'essence Sistema de combustible	118
4.11	Fuel filter Filtre à carburant Filtro de combustible	120
4.12	Thermostat Thermostat Termóstato	122
4.13	Intake/exhaust Admission/échappement Admisión/escape	124
4.14	Exhaust cpl. Échappement compl. Escape compl.	128
4.15	Electrical cpl. Électrique compl. Electrónica compl.	130
4.16	Engine coupler Accouplement Acoplamiento	132
4.17	Fuel filter Filtre à carburant Filtro de combustible	134
4.18	Exhaust pipe Tuyau d"échappement Tubo de escape	136



Contents
Table des matières
Índice

4.19	Air cleaner Filtre à air Filtro del aire	138
4.20	Ecu controller Ecu contrôleur Ecu controlador	140
4.21	Fuel tank Réservoir de carburant Depósito de gasolina	142
4.22	Engine bedding Suspension du moteur Suspensión del motor	144
4.23	Oil drain Carter d'huile Cubeta de aceite	146
5	Cooling system Sistema de enfriamiento Systeme de refroidissement	
5.1	Cooler Radiateur Radiador combinado	148
5.2	Cooler (2504 decontented) Radiateur Radiador combinado	150
5.3	Standard cooling fan motor Moteur du ventilateur Motor del ventilador	152
5.4	Variable cooling fan motor Moteur du ventilateur Motor del ventilador	154
6	Drive unit Moto-reducteur de translation Motor reductor de traslación	



Contents
Table des matières
Índice

6.1	One speed drive motor Inst. appareillage de roulement Motor de traslación instalación	156
6.2	Two speed drive motor Moteur d'entraînement Motor de accionamiento	158
6.3	One speed brake system Système hydraulique de freinag Sistema hidráulico de frenos	160
6.4	Two speed brake system Système hydraulique de freinag Sistema hidráulico de frenos	162
7	Hydraulic system Installation hydraulique Sistema hidráulico	
7.1	Hydraulic tank (< WNCS0502KPUM00549) Filtre à pression (< WNCS0502KPUM00549) Filtro a presión (< WNCS0502KPUM00549)	164
7.2	Hydraulic tank (> WNCS0502JPUM00550) Réservoir hydraulique (> WNCS0502JPUM00550) Depósito hidráulico (> WNCS0502JPUM00550)	166
7.3	Displacement pump service parts (< Version 1) Pompe de translation (< Version 1) Bomba graduable (< Version 1)	168
7.4	Displacement pump service parts (> Version 2) Pompe de translation (> Version 2) Bomba graduable (> Version 2)	170
7.5	Eh control hydraulics Pompe de translation Bomba graduable	172
7.6	Displacement pump service parts (manual) Pompe de translation Bomba graduable	174



Contents
Table des matières
Índice

7.7	Displacement pump with manual control Pompe de translation Bomba graduable	176
7.8	Manual control hydraulics Pompe de translation Bomba graduable	178
7.9	Gear pump (standard) Pompe à engrenages (standard) Bomba de engranajes (standard)	180
7.10	Gear pump (high flow) Pompe à engrenages (high flow) Bomba de engranajes (high flow)	182
7.11	Control block fittings Bloc de commande Bloque de control	184
7.12	Control block (exploded view) (< WNCS0502JPUM00550) Soupape de direction (exploded (< WNCS0502JPUM00550) Válvula distribuidora (exploded view) (< WNCS0502JPUM00550)	186
7.13	Control block (exploded view) (> WNCS0502JPUM00551) Soupape de direction (exploded (> WNCS0502JPUM00551) Válvula distribuidora (exploded view) (> WNCS0502JPUM00551)	188
7.14	Control block zero drift (exploded view) (< WNCS0502JPUM00550) Soupape de direction zero drif (< WNCS0502JPUM00550) Válvula distribuidora zero drift (exploded view) (< WNCS0502JPUM00550)	190
7.15	Control block zero drift (exploded view) (> WNCS0502JPUM00551) Soupape de direction zero drif (> WNCS0502JPUM00551) Válvula distribuidora zero drift (exploded view) (> WNCS0502JPUM00551)	192
7.16	Ride control valve Vanne de commande Válvula piloto	194
7.17	Self level valve Valve de nivellement automatiq Válvula de nivelación auto	196



Contents
Table des matières
Índice

7.18	Bypass valve Soupape de drainage Válvula de vaciado	198
7.19	Lifting boom operation Commande flèche Brazo de elevación acción	200
7.20	Lift arm cylinder Vérin de flèche Cilindro brazo de elevación	202
7.21	Auxiliary hydraulics operation Commande hydraulique auxiliair Hidráulica secundaria acción	204
7.22	Bucket cylinder hydraulic system Circuit hydraulique Sistema hidráulico	206
7.23	Bucket cylinder Cylindre à pales Cilindro de paleta	208
7.24	Power coupler operation Vérin Cilindro	210
7.25	Hydraulic coupler cylinder Cylindre hydraulique power cou Cilindro hidráulico power coupler	212
8	Electrical Électrique Sistema electrico	
8.1	Tail light Feu arrière Luz trasera	214
8.2	Headlight Phare principal Lámpara de faro principal	216



Contents
Table des matières
Índice

8.3	Instrument panel right Tableau de bord-droite Panel de instrumentos-derecha	218
8.4	Instrument panel left Tableau de bord-gauche Panel de instrumentos-izquierda	220
8.5	Wiring harness cabine Arbre de câble de la cabine Mazo de cables cabina	222
8.6	Cabine connectors Connecteur Conector	224
8.7	Fuse box cab Boîte à fusibles Conjunto de fusible	226
8.8	Wiring harness cabine standard (Basic) Arbre de câble de la cabine (Basic) Mazo de cables cabina (Basic)	228
8.9	Cabine connectors (Basic) Connecteur (Basic) Conector (Basic)	230
8.10	Fuse box (Basic) Boîte à fusibles (Basic) Conjunto de fusible (Basic)	232
8.11	Wire harness chassis, engine (< WNCS0502CPUM00526) Faisceau de câbles châssis, mo (< WNCS0502CPUM00526) Mazo de cables motor/chasis (< WNCS0502CPUM00526)	234
8.12	Wire harness chassis, engine (> WNCS0502APUM00527) Faisceau de câbles châssis, mo (> WNCS0502APUM00527) Mazo de cables motor/chasis (> WNCS0502APUM00527)	236
8.13	Chassis connectors Connecteur Conector	238

Contents
Table des matières
Índice

8.14	Fuse box chassis Boîte à fusibles Conjunto de fusible	242
8.15	Wire harness chassis, engine (Tier 3) Faisceau de câbles châssis, mo (Tier 3) Mazo de cables motor/chasis (Tier 3).....	244
8.16	Chassis connectors (Tier 3) Connecteur (tier 3) (Tier 3) Conector (tier 3) (Tier 3)	246
8.17	Fuse box chassis (Tier 3) Boîte à fusibles (Tier 3) Conjunto de fusible (Tier 3).....	250
8.18	Wiring harness eh controls Faisceau électrique eh control Mazo de cables eh controls	252
8.19	Wiring harness eh pump Faisceau électrique Mazo de cables	254
8.20	Wiring harness manual control Faisceau électrique manual con Mazo de cables manual control	256
8.21	Wiring harness (ride control) Faisceau électrique (ride cont Mazo de cables (ride control)	258
8.22	Wiring harness 14 pin kit Kit connecteur électrique Mazo de cables kit de conectores eléctricos	260
8.23	Control units Unité de commande Unidad de control	262
8.24	Battery - battery cables Batterie hd Batería hd	264



Contents
Table des matières
Índice

8.25	Battery disconnect Sectionneur de la batterie Desconexión de la batería	266
8.26	Joystick Commutateur à tige Palanca direccional	268
8.27	Grip Poignée Puño	270
8.28	Throttle control pedal Commande par pédale Controlador de pedal	272
8.29	Foot control Plaque de la pédale Placa de pedal	274
8.30	Radio (option) Radio (option) Radio (opción)	276
8.31	Horn Avertisseur Claxon	278
8.32	Reversing alarm Avertisseur de recul Alarma de marcha	280
8.33	Rotating beacon Lampe (option) Luz omnidireccional (opción)	282
8.34	Backup camera Caméra de recul Cámara de reserva	284
9	Wheels / tracks Roue / chaine Ruedas / orugas	



Contents
Table des matières
Índice

9.1	Tires Caoutchouc-chaîne Caucho-cadena	286
10	Transmission / chassis Chassis de translation / chassis Bastidor orugas / bastidor	
10.1	Transmission Chenille de roulement Tren	288
10.2	Auxiliary weight Poids auxiliaire Contrapeso adicional	290
11	Panels Revêtement Revestimiento / panel	
11.1	Engine hood Capot Cubierta de motor	292
11.2	Chassis cover Couvercle du chassis Cubierta chasis	294
11.3	Insulating mat Tapis isolant Estera amortiguadora	296
12	Boom / loader unit Flèche / équipement chargeur Brazo / unidad de carga	
12.1	Lift arm Flèche Brazo de elevación	298
12.2	Low clearance coupler Soupape de compression Válvula de presión	300



Contents
Table des matières
Índice

12.3	High clearance coupler Soupape de compression Válvula de presión	302
13	Cabin / driver seat Cabine / siège du conducteur Cabina / asiento conductor	
13.1	Cabin Cabine Cabina	304
13.2	Cabin support Cabine de attache Cabina de soporte	306
13.3	Cab windows Fenêtre coulissante Ventana de corredera	308
13.4	Cabin door Porte à cadre Puerta cabina	310
13.5	Demo door (option) Porte à cadre (option) Puerta cabina (opción)	312
13.6	Wiper system Système essuie-glace Limpiaguadabrisas	314
13.7	Instrument panels Revêtement Revestimiento / panel	316
13.8	Cab interior Tableau compl. Panel compl.	318
13.9	Cab interior (hvac) Tableau compl. (hvac) Panel compl. (hvac)	320



Contents
Table des matières
Índice

13.10	Cabin covers Cabine - couvercle Cabina - tapa	322
13.11	Mechanical controls Direction mécanique Dirección mecánica	324
13.12	Mechanical armrest Support de bras Apoyabrazo	326
13.13	Eh control arm rests Eh commandes Eh mandos	328
13.14	Static drivers seat Siège conducteur (static) Asiento del conductor (static)	330
13.15	Mechanical drivers seat Mécanique siège conducteur Mecánica asiento del conductor	332
13.16	Air suspension seat Siège à suspension pneumatique Asiento suspensión neumático	334
13.17	Heated seat Siège à suspension pneumatique Asiento suspensión neumático	336
13.18	Seat belt Siège à suspension pneumatique Asiento suspensión neumático	338
14	Heating, air-conditioning Chauffage, conditionnement d'a Calefacción, aire acondicionado	
14.1	No hvac Pompe à engrenages (ne) Bomba de engranajes (no)	340



Contents
Table des matières
Índice

14.2	Cabin hvac Cabine - cvc Calefacción, ventilación y sistema de climatización - cabina	342
14.3	Air-conditioning install (2504) Climatiseur (2504) Climatizado (2504)	344
14.4	Air-conditioning parts Conditionnement d'air (option) Aire acondicionado (opción)	346
14.5	Heating Chauffage Calefacción	348
15	Stickers, tool kit Stickers, tool kit Stickers, tool kit	
15.1	Stickers (ANSI) Étiquette adhésive (ANSI) Etiqueta adhesiva (ANSI).....	350
15.2	Sticker (option) (ISO) Étiquette adhésive (option) (ISO) Etiqueta adhesiva (opción) (ISO).....	352
15.3	Decal Étiquette adhésive Etiqueta adhesiva	354
15.4	Decals (ANSI) Étiquette adhésive (ANSI) Etiqueta adhesiva (ANSI).....	356
15.5	Decals (ISO) Étiquette adhésive (ISO) Etiqueta adhesiva (ISO).....	358
16	Dealer-installed accesories Options installées à l'usine Opciones instaladas en la fábrica	



Contents
Table des matières
Índice

16.1	Fops level ii Fops-toit (option) Fops-techo (opción)	360
16.2	Light guard Grilles pour lampes Rejillas para lámparas	362
16.3	14 pin kit Kit connecteur électrique Kit de conectores eléctricos	364
16.4	Engine block heater Jue de appareil de chauffage Juego de calentador para bloque del motor	366
16.5	Cyclonic air cleaner Trousse de conversion Juego de reconstrucción	368
16.6	Rearview mirror Réflecteur miroir Reflector del espejo	370
16.7	4-way flashers 4 lumières 4 luces	372
16.8	Single point lift Kit un ascenseur de point Kit una elevación del punto	374
16.9	Aux lighting radial Phare de travail (radial) Lámpara de faro de trabajo (radial)	376
16.10	Fire extinguisher Extincteur d'incendie Extintora de incendios	378
16.11	Auxiliary weights Poids auxiliaire (option) Contrapeso adicional (opción)	380



Contents
Table des matières
Índice

16.12	Gear pump (high flow) Pompe à engrenages (high flow) Bomba de engranajes (high flow)	382
16.13	Ride control Vanne de commande Válvula piloto	384
16.14	Bucket level Valve de nivellement automatique Válvula de nivelación auto	386
16.15	Power coupler radial Valve parallèle de guide (option) Válvula paralela de la guía (opción)	388
16.16	Rear receiver Kit attache-remorque Kit lazo-remolque	390
16.17	Variable speed fan Moteur hydraulique Motor hidráulico	392
16.18	Strobe light Lampe (option) Luz omnidireccional (opción)	394
16.19	3in seat belt Lampe (option) Luz omnidireccional (opción)	396
16.20	Radio Radio Radio	398
16.21	Door Porte à cadre Puerta cabina	400
16.22	Polycarbonate door Porte à cadre (option) Puerta cabina (opción)	404

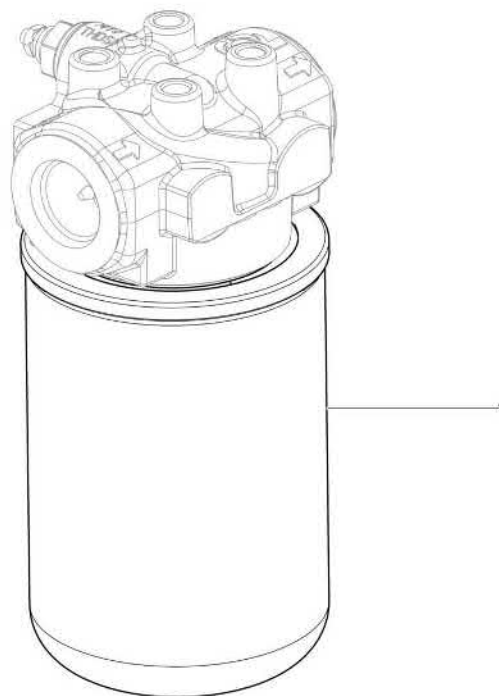


Contents
Table des matières
Índice

16.23	Telematic mount Support de telematic Ménsula de telematic	406
16.24	Heated seat Siège conducteur Asiento del conductor	408
16.25	Air suspension seat Siège conducteur Asiento del conductor	410
16.26	Deluxe display Écran Pantalla	412
16.27	Headlight (dual beam) Phare principal (option) Lámpara de faro principal (opcion)	414
16.28	Mechanical armrest Support de bras Apoyabrazo	416
16.29	Backup camera Caméra de recul Cámara de reserva	418
16.30	Foot throttle Montée Escalera	420



50h

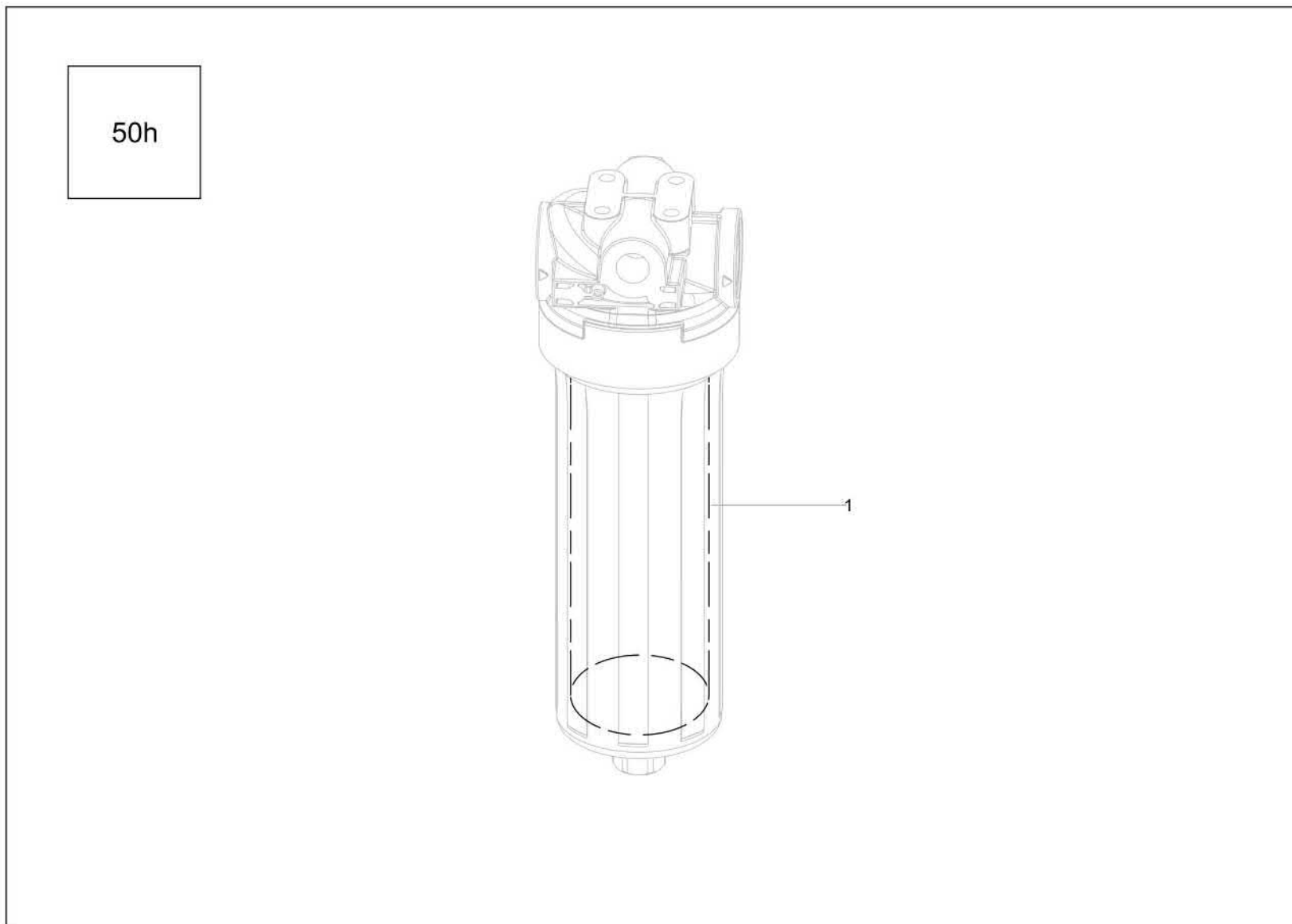


Service (50h)
Service (50h)
Servicio (50h)

< WNCS0502KPUM00549

Item	Item no.	Description	Description	Descripción	Information	Pc.	Unit
1	1000359349	Filter element	Élément de filtrage	Elemento de filtro		1	pc



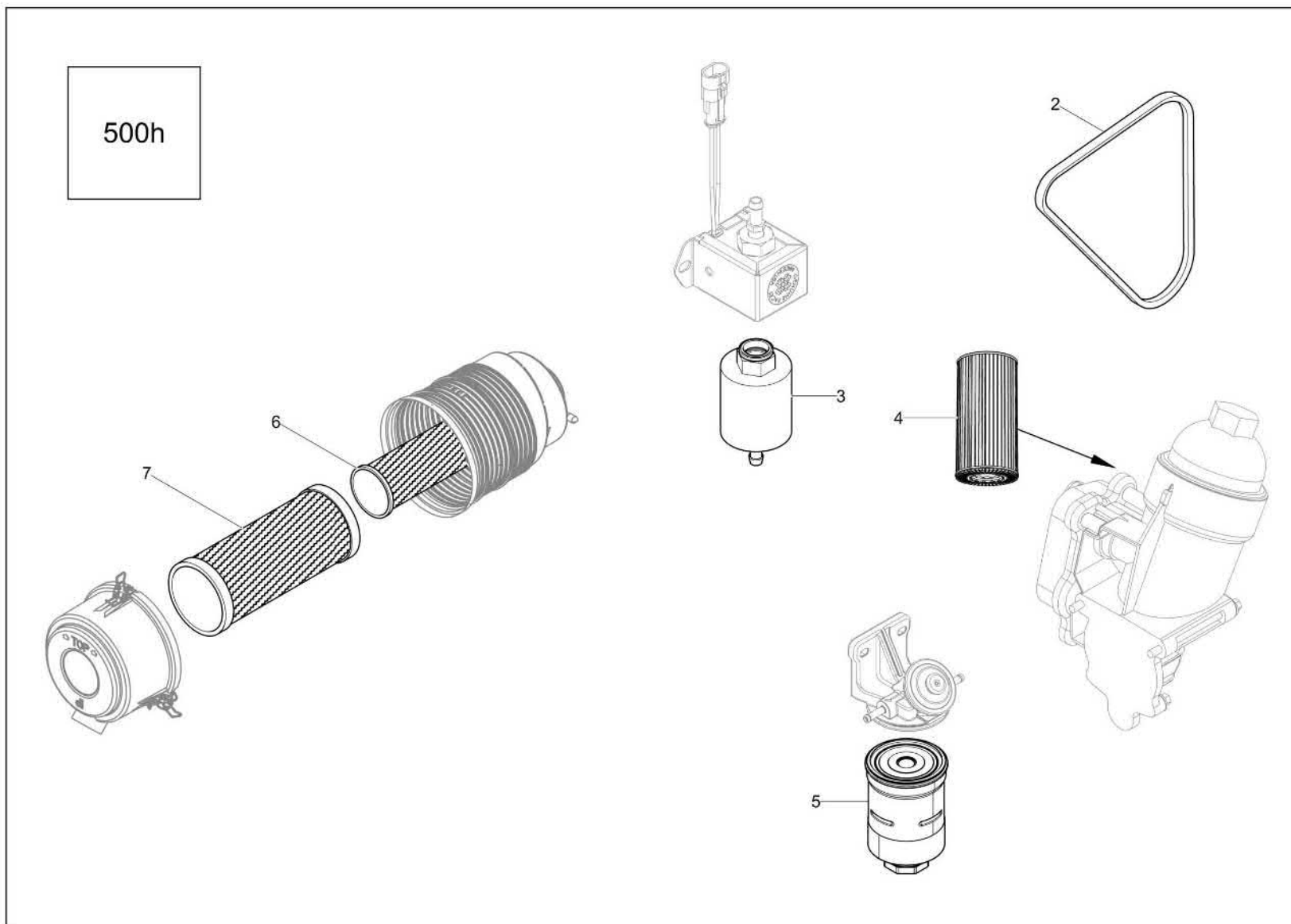


Service (50h)
Service (50h)
Servicio (50h)

> WNCS0502KPUM00550

Item	Item no.	Description	Description	Descripción	Information	Pc.	Unit
1	1000382918	Filter element	Élément de filtrage	Elemento de filtro		1	pc

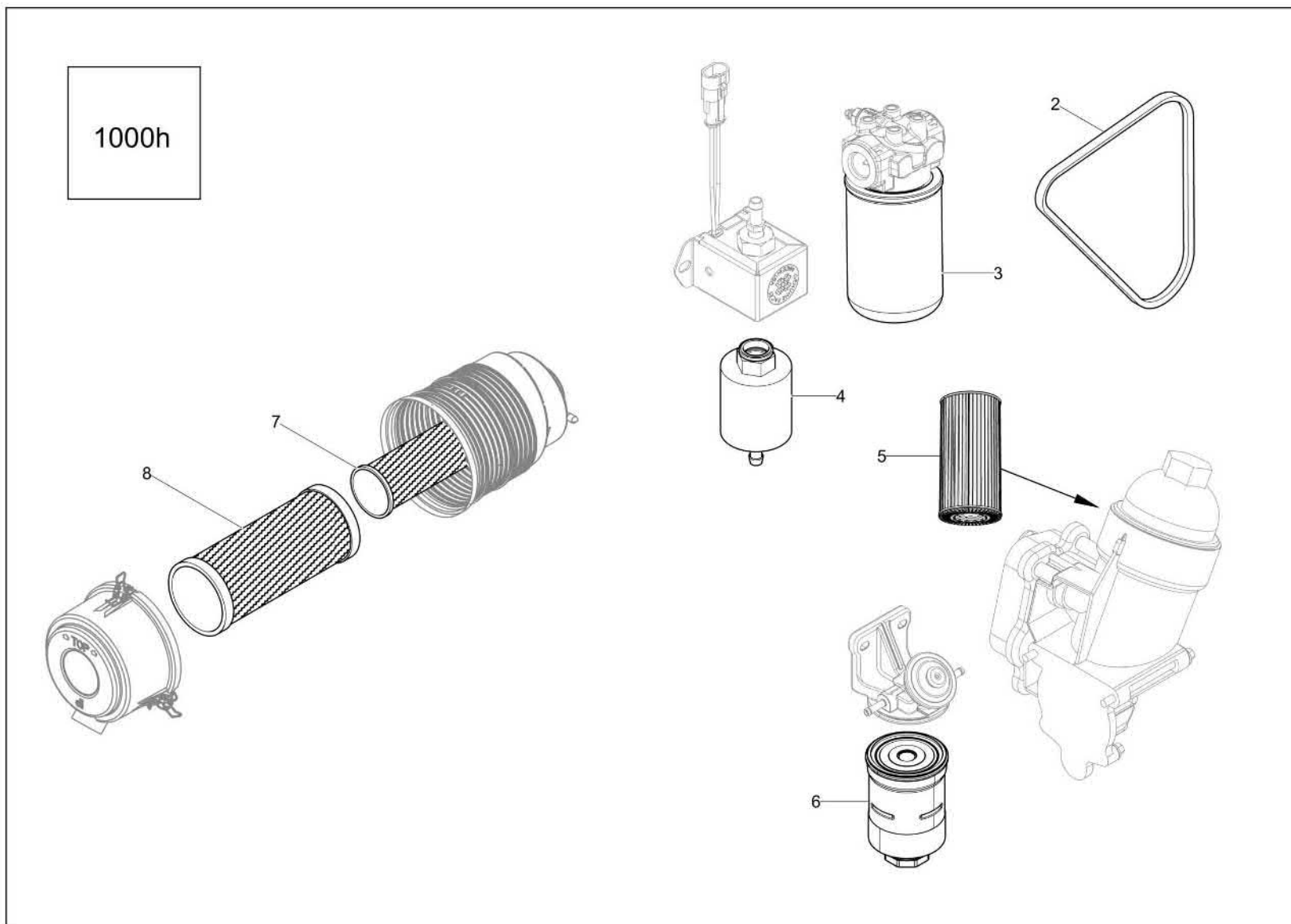




Service (500h)
Service (500h)
Servicio (500h)

Item	Item no.	Description	Description	Descripción	Information	Pc.	Unit
2	5200016280	Belt	Courroie	Correa		1	pc
3	1000370138	Fuel pump filter insert	Cartouche filtrante	Elemento de filtro		1	pc
4	5200016387	Oil filter	Filtre d'huile	Filtro de aceite		1	pc
5	1000337856	Fuel filter	Filtre à carburant	Filtro de combustible		1	pc
6	1000370137	Secondary filter element	Cartouche filtrante à air	Elemento de filtro de aire		1	pc
7	5200006730	Air cleaner element	Filtre à air seul	Elemento-filtro		1	pc



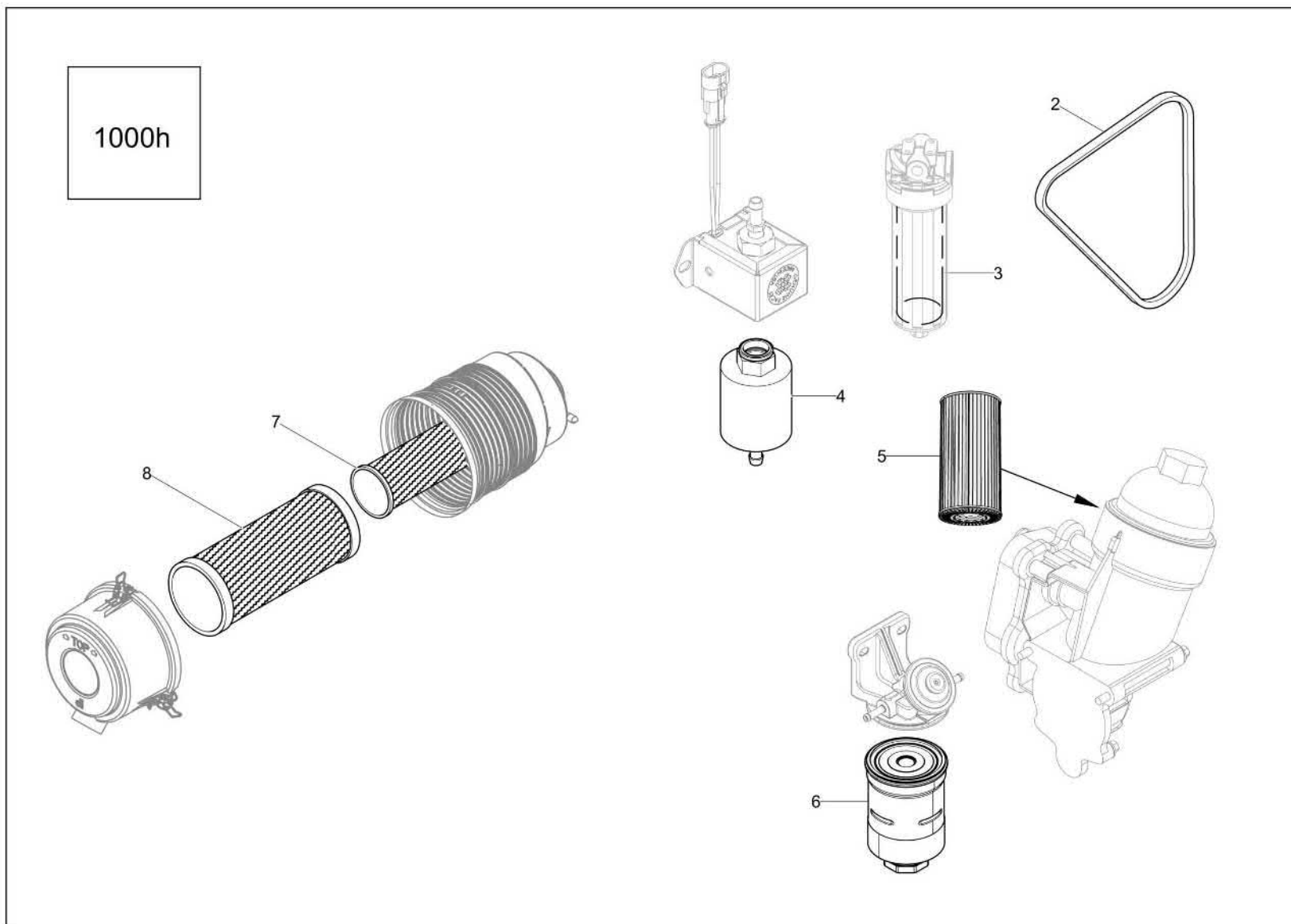


Service (1000h)
Service (1000h)
Servicio (1000h)

< WNCS0502KPUM00549

Item	Item no.	Description	Description	Descripción	Information	Pc.	Unit
2	5200016280	Belt	Courroie	Correa		1	pc
3	1000359349	Filter element	Élément de filtrage	Elemento de filtro		1	pc
4	1000370138	Fuel pump filter insert	Cartouche filtrante	Elemento de filtro		1	pc
5	5200016387	Oil filter	Filtre d'huile	Filtro de aceite		1	pc
6	1000337856	Fuel filter	Filtre à carburant	Filtro de combustible		1	pc
7	1000370137	Secondary filter element	Cartouche filtrante à air	Elemento de filtro de aire		1	pc
8	5200006730	Air cleaner element	Filtre à air seul	Elemento-filtro		1	pc





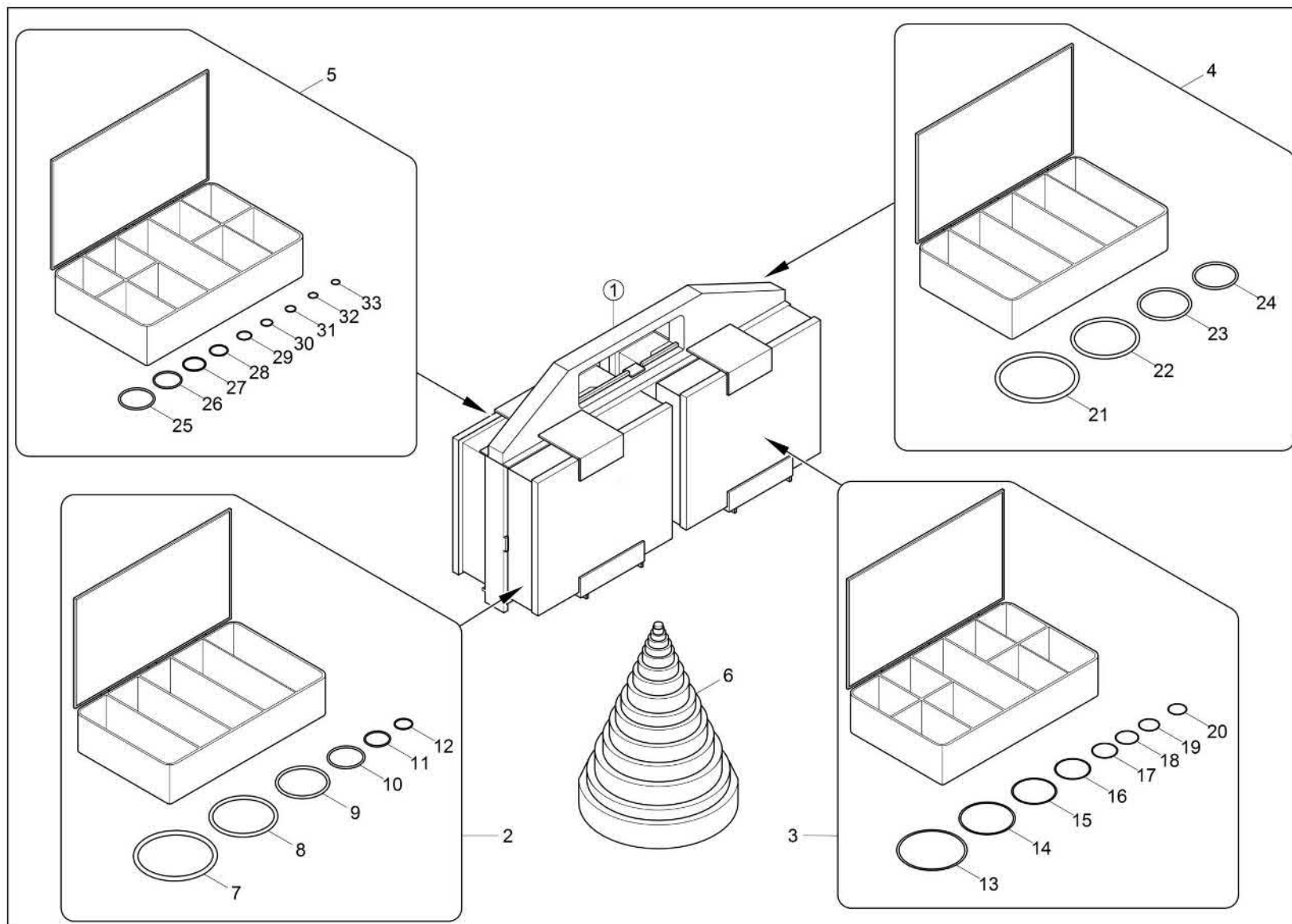
Service (1000h)
Service (1000h)
Servicio (1000h)

> WNCS0502KPUM00550

Item	Item no.	Description	Description	Descripción	Information	Pc.	Unit
2	5200016280	Belt	Courroie	Correa		1	pc
3	1000382918	Filter element	Élément de filtrage	Elemento de filtro		1	pc
4	1000370138	Fuel pump filter insert	Cartouche filtrante	Elemento de filtro		1	pc
5	5200016387	Oil filter	Filtre d'huile	Filtro de aceite		1	pc
6	1000337856	Fuel filter	Filtre à carburant	Filtro de combustible		1	pc
7	1000370137	Secondary filter element	Cartouche filtrante à air	Elemento de filtro de aire		1	pc
8	5200006730	Air cleaner element	Filtre à air seul	Elemento-filtro		1	pc



O-ring kit
Jue de joint torique
Juego de anillo-o



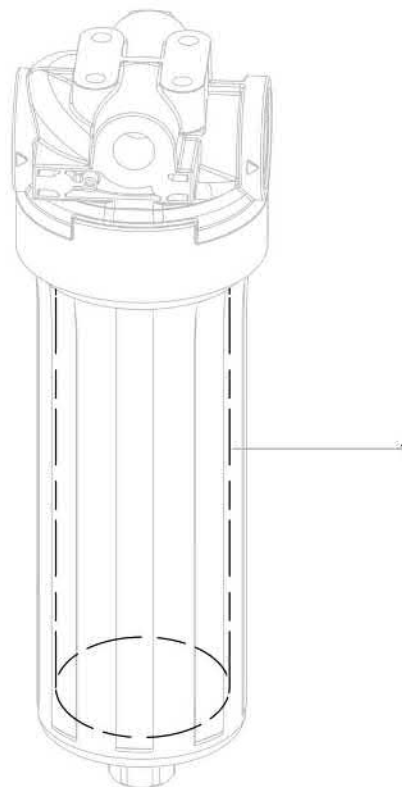
O-ring kit
Jue de joint torique
Juego de anillo-o

Item	Item no.	Description	Description	Descripción	Information	Pc.	Unit
1	5100041560	O-ring kit cpl.	Jue de joint torique compl.	Juego de anillo-o compl.		1	pc
2	5100041338	O-ring kit	Jue de joint torique	Juego de anillo-o	Flange	1	pc
3	5100041535	O-ring kit	Jue de joint torique	Juego de anillo-o	Flat Face	1	pc
4	5100041544	O-ring kit	Jue de joint torique	Juego de anillo-o	Boss 1	1	pc
5	5100041549	O-ring kit	Jue de joint torique	Juego de anillo-o	Boss 2	1	pc
6	5100041559	Sizing cone	Cône	Cono		1	pc
7	5100041534	O-ring	Joint torique	Anillo-o	32 / 32	1	pc
8	5100041533	O-ring	Joint torique	Anillo-o	24 / 24	1	pc
9	5100041532	O-ring	Joint torique	Anillo-o	20 / 20	1	pc
10	5100041531	O-ring	Joint torique	Anillo-o	16 / 16	1	pc
11	5100041530	O-ring	Joint torique	Anillo-o	12 / 12	1	pc
12	5100041339	O-ring	Joint torique	Anillo-o	8 / 8	1	pc
13	5100041543	O-ring	Joint torique	Anillo-o	24 / 24	1	pc
14	5100041542	O-ring	Joint torique	Anillo-o	20 / 20	1	pc
15	5100041541	O-ring	Joint torique	Anillo-o	16 / 16	1	pc
16	5100041540	O-ring	Joint torique	Anillo-o	12 / 12	1	pc
17	5100041539	O-ring	Joint torique	Anillo-o	10 / 10	1	pc
18	5100041538	O-ring	Joint torique	Anillo-o	8 / 8	1	pc
19	5100041537	O-ring	Joint torique	Anillo-o	6 / 6	1	pc
20	5100041536	O-ring	Joint torique	Anillo-o	4 / 4	1	pc
21	5100041548	O-ring	Joint torique	Anillo-o	32 / 32	1	pc
22	5100041547	O-ring	Joint torique	Anillo-o	24 / 24	1	pc
23	5100041546	O-ring	Joint torique	Anillo-o	20 / 20	1	pc
24	5100041545	O-ring	Joint torique	Anillo-o	16 / 16	1	pc
25	5100041558	O-ring	Joint torique	Anillo-o	14 / 14	1	pc
26	5100041557	O-ring	Joint torique	Anillo-o	12 / 12	1	pc
27	5100041556	O-ring	Joint torique	Anillo-o	10 / 10	1	pc
28	5100041555	O-ring	Joint torique	Anillo-o	8 / 8	1	pc
29	5100041554	O-ring	Joint torique	Anillo-o	6 / 6	1	pc
30	5100041553	O-ring	Joint torique	Anillo-o	5 / 5	1	pc
31	5100041552	O-ring	Joint torique	Anillo-o	4 / 4	1	pc
32	5100041551	O-ring	Joint torique	Anillo-o	3 / 3	1	pc
33	5100041550	O-ring	Joint torique	Anillo-o	2 / 2	1	pc



50h

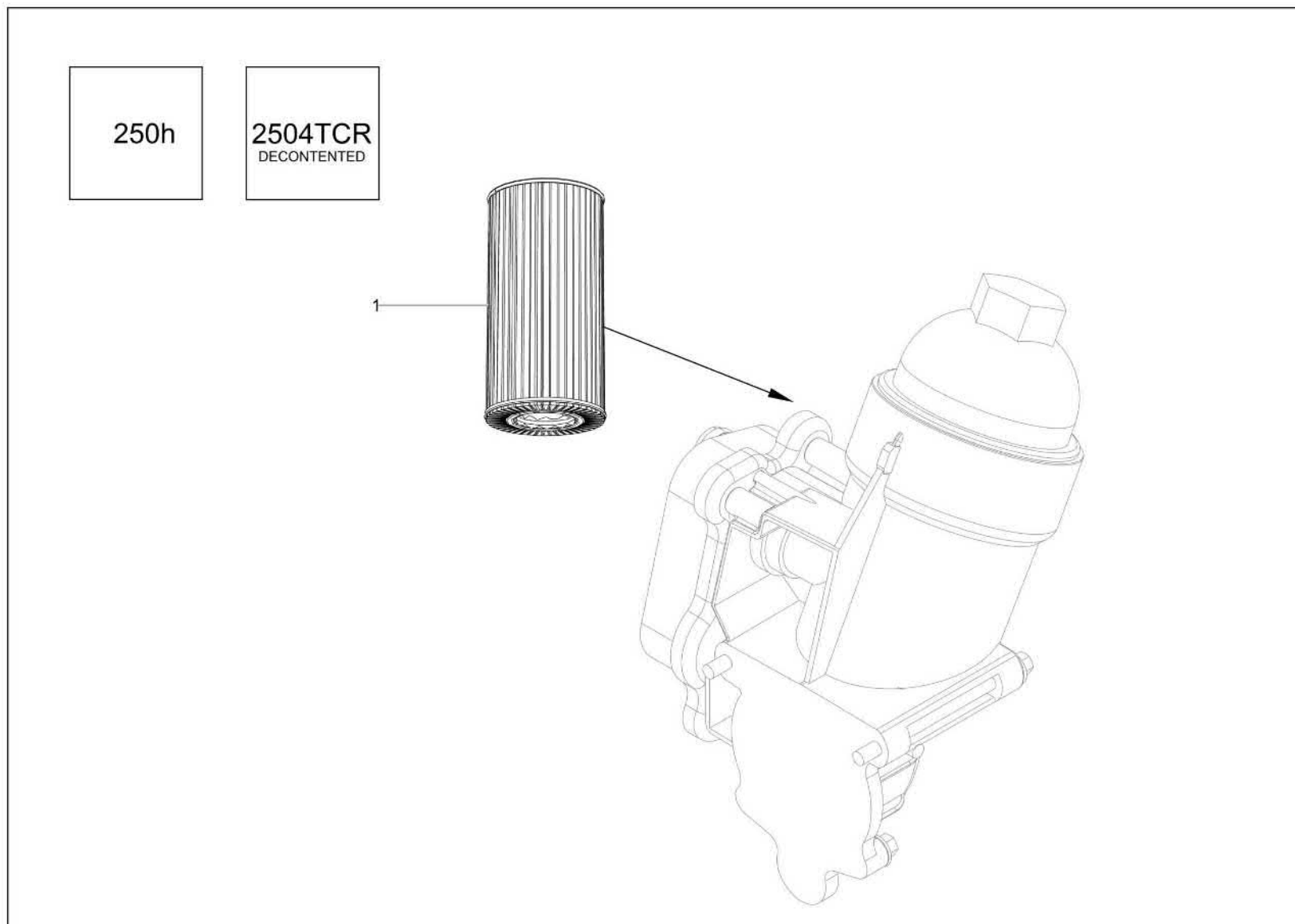
2504TCR
DECONTENTED



Service (50h)
Service (50h)
Servicio (50h)

Item	Item no.	Description	Description	Descripción	Information	Pc.	Unit
1	1000382918	Filter element	Élément de filtrage	Elemento de filtro		1	pc



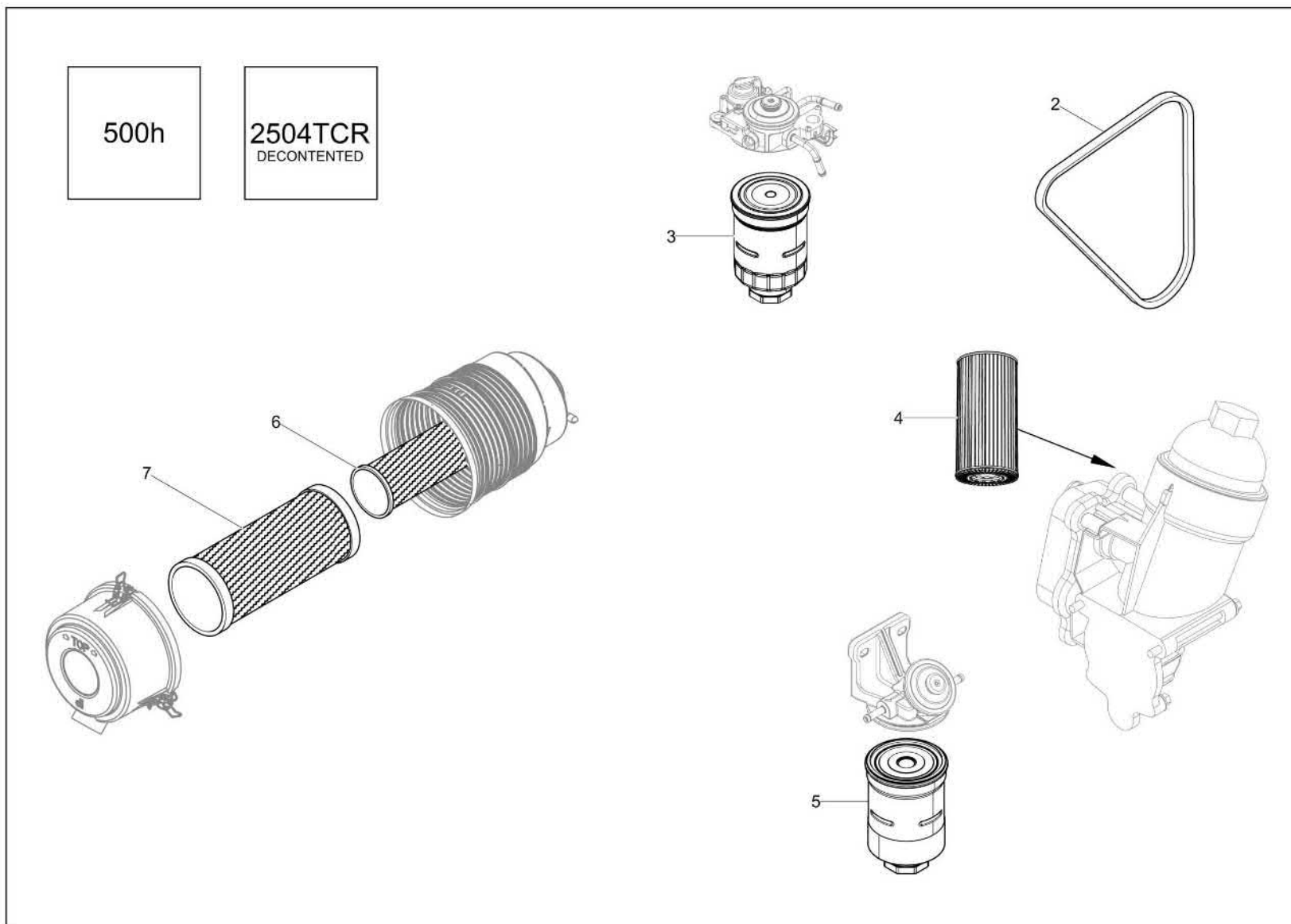


Service kit (250h)
Paquet de service (250h)
Juego de servicio (250h)

Item	Item no.	Description	Description	Descripción	Information	Pc.	Unit
1	5200016387	Oil filter	Filtre d'huile	Filtro de aceite		1	pc



Service kit (500h)
Paquet de service (500h)
Juego de servicio (500h)

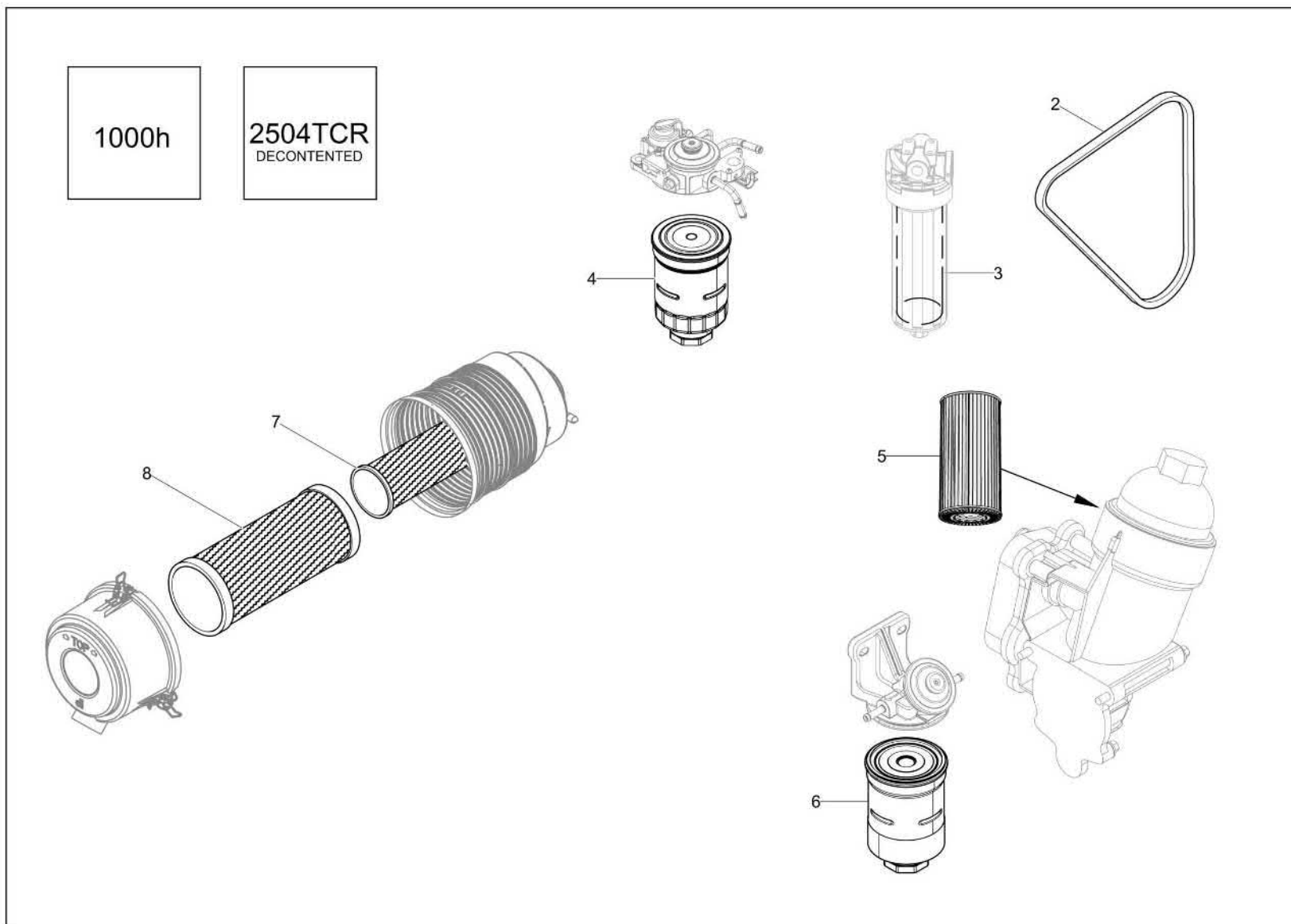


Service kit (500h)
Paquet de service (500h)
Juego de servicio (500h)

Item	Item no.	Description	Description	Descripción	Information	Pc.	Unit
2	5200016280	Belt	Courroie	Correa		1	pc
3	5100041952	Fuel filter	Filtre à carburant	Filtro de combustible		1	pc
4	5200016387	Oil filter	Filtre d'huile	Filtro de aceite		1	pc
5	1000337856	Fuel filter	Filtre à carburant	Filtro de combustible		1	pc
6	1000370137	Secondary filter element	Cartouche filtrante à air	Elemento de filtro de aire		1	pc
7	5200006730	Air cleaner element	Filtre à air seul	Elemento-filtro		1	pc



Service kit (1000h)
Paquet de service (1000h)
Juego de servicio (1000h)

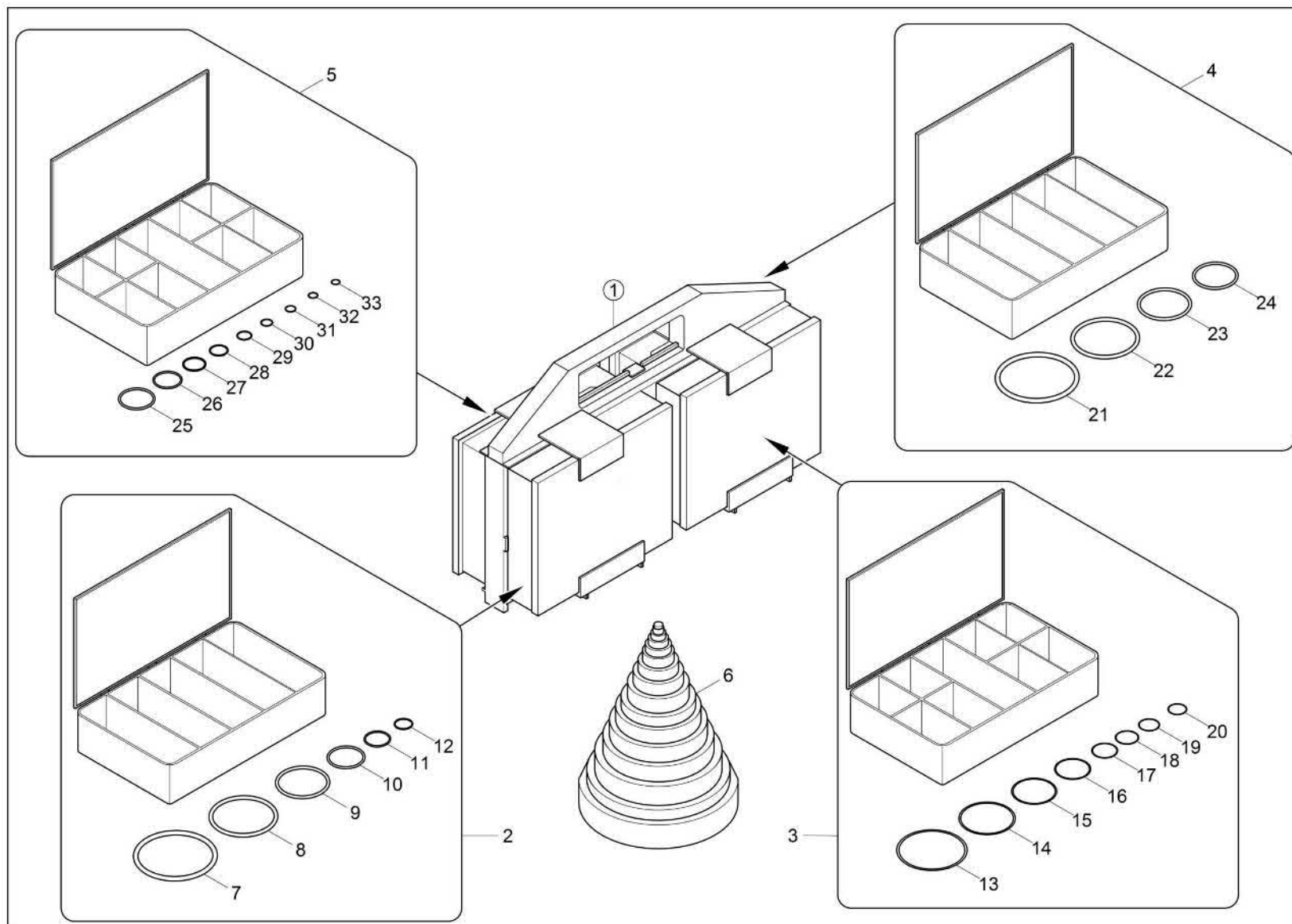


Service kit (1000h)
Paquet de service (1000h)
Juego de servicio (1000h)

Item	Item no.	Description	Description	Descripción	Information	Pc.	Unit
2	5200016280	Belt	Courroie	Correa		1	pc
3	1000382918	Filter element	Élément de filtrage	Elemento de filtro		1	pc
4	5100041952	Fuel filter	Filtre à carburant	Filtro de combustible		1	pc
5	5200016387	Oil filter	Filtre d'huile	Filtro de aceite		1	pc
6	1000337856	Fuel filter	Filtre à carburant	Filtro de combustible		1	pc
7	1000370137	Secondary filter element	Cartouche filtrante à air	Elemento de filtro de aire		1	pc
8	5200006730	Air cleaner element	Filtre à air seul	Elemento-filtro		1	pc



O-ring kit
Jue de joint torique
Juego de anillo-o



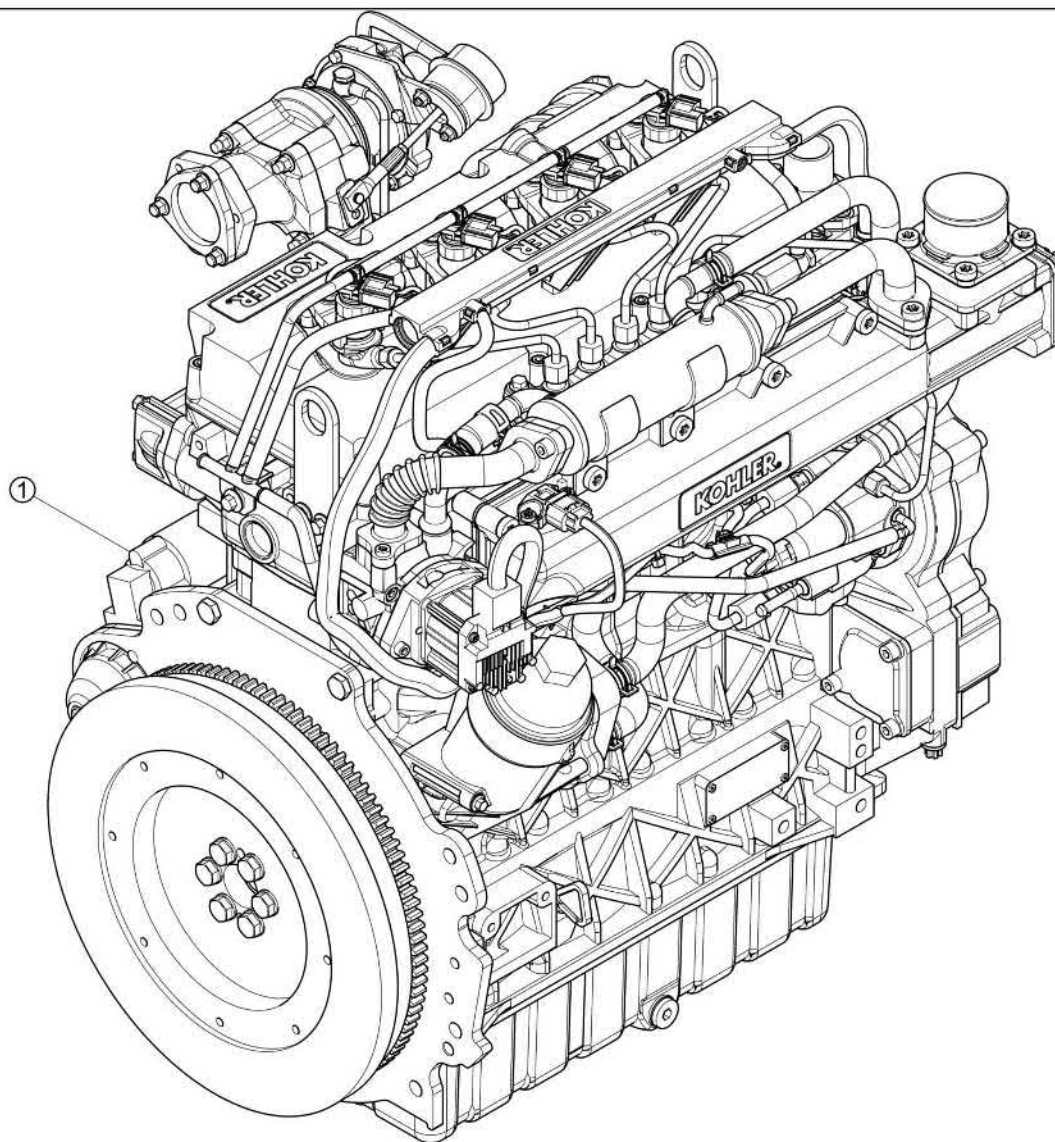
O-ring kit
Jue de joint torique
Juego de anillo-o

Item	Item no.	Description	Description	Descripción	Information	Pc.	Unit
1	5100041560	O-ring kit cpl.	Jue de joint torique compl.	Juego de anillo-o compl.		1	pc
2	5100041338	O-ring kit	Jue de joint torique	Juego de anillo-o	Flange	1	pc
3	5100041535	O-ring kit	Jue de joint torique	Juego de anillo-o	Flat Face	1	pc
4	5100041544	O-ring kit	Jue de joint torique	Juego de anillo-o	Boss 1	1	pc
5	5100041549	O-ring kit	Jue de joint torique	Juego de anillo-o	Boss 2	1	pc
6	5100041559	Sizing cone	Cône	Cono		1	pc
7	5100041534	O-ring	Joint torique	Anillo-o	32 / 32	1	pc
8	5100041533	O-ring	Joint torique	Anillo-o	24 / 24	1	pc
9	5100041532	O-ring	Joint torique	Anillo-o	20 / 20	1	pc
10	5100041531	O-ring	Joint torique	Anillo-o	16 / 16	1	pc
11	5100041530	O-ring	Joint torique	Anillo-o	12 / 12	1	pc
12	5100041339	O-ring	Joint torique	Anillo-o	8 / 8	1	pc
13	5100041543	O-ring	Joint torique	Anillo-o	24 / 24	1	pc
14	5100041542	O-ring	Joint torique	Anillo-o	20 / 20	1	pc
15	5100041541	O-ring	Joint torique	Anillo-o	16 / 16	1	pc
16	5100041540	O-ring	Joint torique	Anillo-o	12 / 12	1	pc
17	5100041539	O-ring	Joint torique	Anillo-o	10 / 10	1	pc
18	5100041538	O-ring	Joint torique	Anillo-o	8 / 8	1	pc
19	5100041537	O-ring	Joint torique	Anillo-o	6 / 6	1	pc
20	5100041536	O-ring	Joint torique	Anillo-o	4 / 4	1	pc
21	5100041548	O-ring	Joint torique	Anillo-o	32 / 32	1	pc
22	5100041547	O-ring	Joint torique	Anillo-o	24 / 24	1	pc
23	5100041546	O-ring	Joint torique	Anillo-o	20 / 20	1	pc
24	5100041545	O-ring	Joint torique	Anillo-o	16 / 16	1	pc
25	5100041558	O-ring	Joint torique	Anillo-o	14 / 14	1	pc
26	5100041557	O-ring	Joint torique	Anillo-o	12 / 12	1	pc
27	5100041556	O-ring	Joint torique	Anillo-o	10 / 10	1	pc
28	5100041555	O-ring	Joint torique	Anillo-o	8 / 8	1	pc
29	5100041554	O-ring	Joint torique	Anillo-o	6 / 6	1	pc
30	5100041553	O-ring	Joint torique	Anillo-o	5 / 5	1	pc
31	5100041552	O-ring	Joint torique	Anillo-o	4 / 4	1	pc
32	5100041551	O-ring	Joint torique	Anillo-o	3 / 3	1	pc
33	5100041550	O-ring	Joint torique	Anillo-o	2 / 2	1	pc



Kohler engine (2504tcr)
Kohler motuer (2504tcr)
Kohler motor (2504tcr)

2504TCR

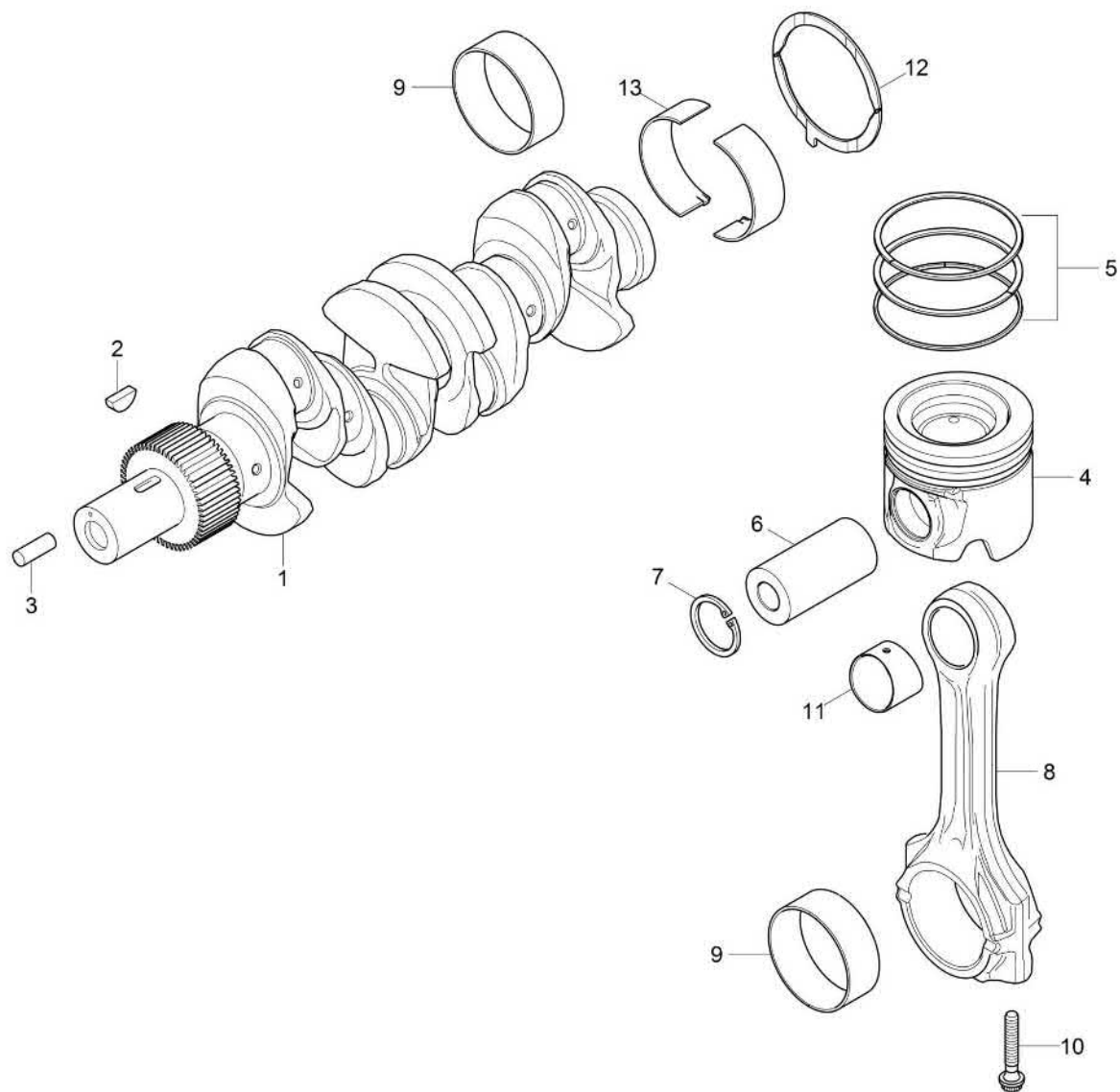


Kohler engine (2504tcr)
Kohler motuer (2504tcr)
Kohler motor (2504tcr)

Item	Item no.	Description	Description	Descripción	Information	Pc.	Unit
1	1000342425	Engine kdi2504tcr	Motuer kdi2504tcr	Motore kdi2504tcr	With 2.0kw Starter	1	pc
1	1000391147	Engine kdi2504tcr	Motuer kdi2504tcr	Motore kdi2504tcr	With 3.2 kw Starter	1	pc



2504TCR

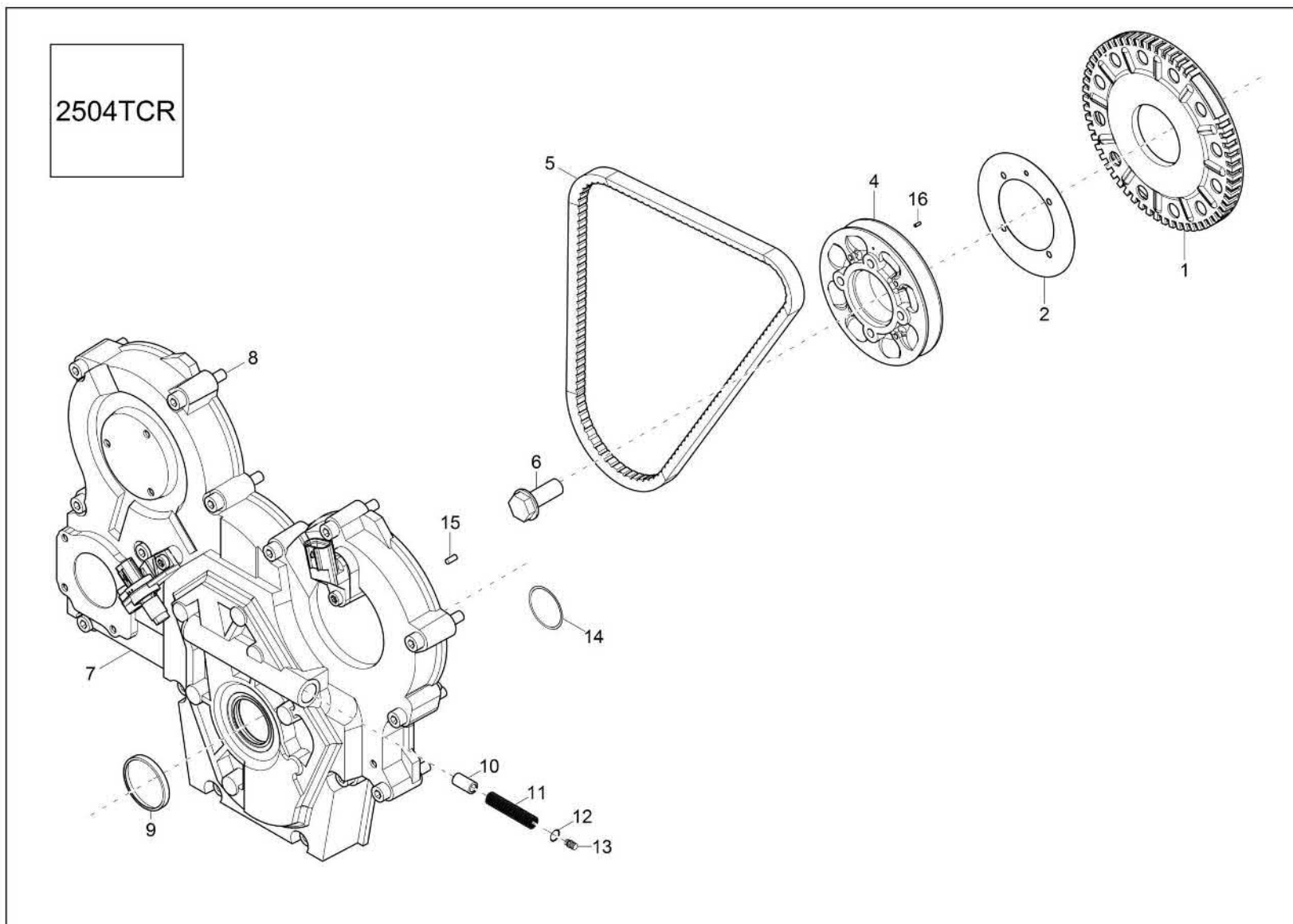


**Crankshaft, piston
Pistons/vilebrequin
Pistones/cigüeñal**

Item	Item no.	Description	Description	Descripción	Information	Pc.	Unit
1	5100029368	Crank shaft	Vilebrequin	Árbol cigüeñal		1	pc
2	5200016263	Key	Clé	Llave		1	pc
3	5000203721	Pin	Goupille	Pasador		1	pc
4	5200016266	Piston	Piston	Pistón		4	pc
5	5200016267	Ring set	Jeu annulaire	Juego de anillos		4	pc
6	5200016268	Piston pin	Axe de piston	Pasador de pistón		4	pc
7	5200016269	Lock ring	Circlips	Anillo fijador		8	pc
8	5200016270	Connecting rod	Bielle	Biela		4	pc
9	5200016271	Bearing	Roulement	Rodamiento		4	pc
10	5200016272	Screw	Vis	Tornillo		8	pc
11	5200016273	Bushing	Douille	Buje		4	pc
12	5200016286	Thrust washer	Rondelle de facette	Arandela de presión		2	pc
13	5200016287	Bearing	Roulement	Rodamiento		4	pc



Belt cpl.
Courroie compl.
Correa compl.

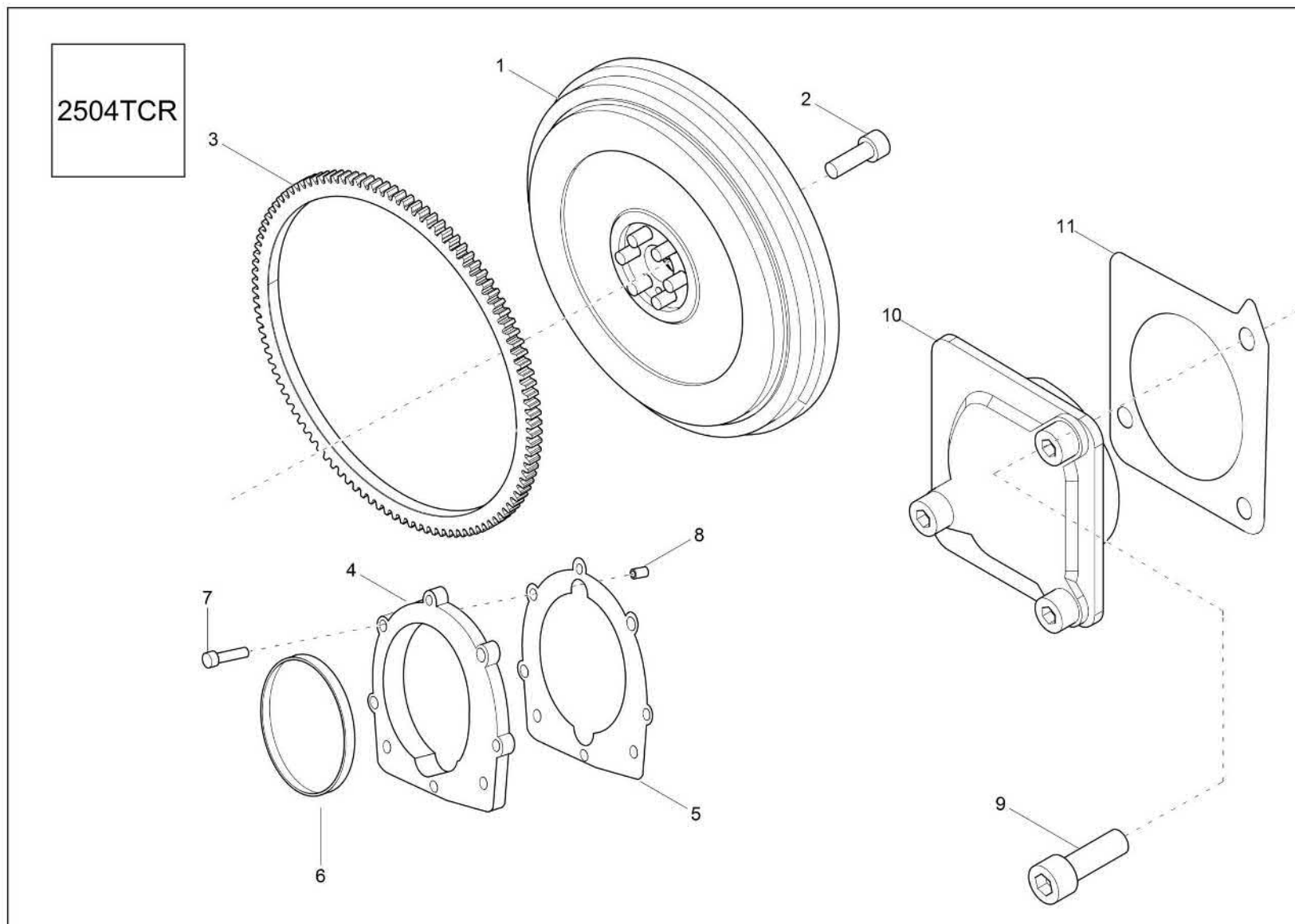


**Belt cpl.
Courroie compl.
Correa compl.**

Item	Item no.	Description	Description	Descripción	Information	Pc.	Unit
1	5200016277	Wheel	Roue	Rueda		1	pc
2	5200016278	Disc	Disque	Disco		1	pc
3	5000082357	Screw	Vis	Tornillo		4	pc
4	5200016279	Belt pulley	Poulie	Polea		1	pc
5	5200016280	Belt	Courroie	Correa		1	pc
6	5000126935	Bolt	Boulon	Perno		1	pc
7	5100029442	Oil pump cpl.	Pompe à huile compl.	Bomba de aceite compl.		1	pc
8	5000203346	Screw	Vis	Tornillo		15	pc
9	5200016332	Seal-oil	Joint d'huile	Empaque de aceite		1	pc
10	5200016333	Sleeve	Douille	Manguito		1	pc
11	5200016334	Spring	Ressort	Muelle		1	pc
12	5000159299	Copper washer	Rondelle en cuivre	Arandela de cobre		1	pc
13	5200016336	Plug (threaded)	Bouchon	Tapón roscado		1	pc
14	5000159231	O-ring	Joint torique	Anillo en forma de o		1	pc
15	5000161080	Dowel pin	Cheville	Espiga		1	pc
16	5000203721	Pin	Goupille	Pasador		1	pc



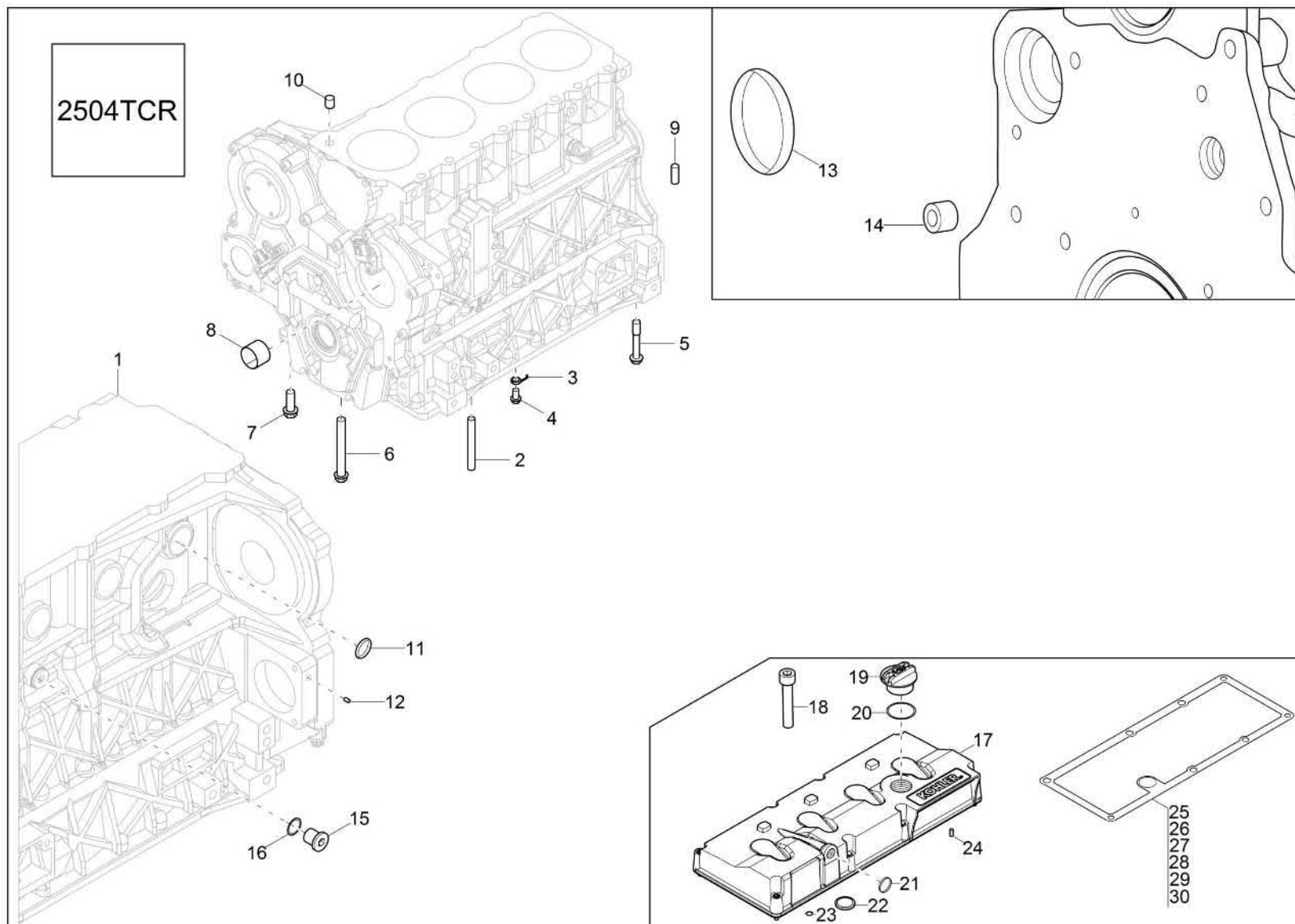
Flywheel cpl.
Volant compl.
Volante compl.



Flywheel cpl.
Volant compl.
Volante compl.

Item	Item no.	Description	Description	Descripción	Information	Pc.	Unit
1	5200016275	Flywheel cpl.	Volant compl.	Volante compl.	<WNCS0502APUM00585	1	pc
1	5100053679	Flywheel cpl.	Volant compl.	Volante compl.	>WNCS0502LPUM00586	1	pc
2	5200016276	Bolt	Boulon	Perno		6	pc
3	5100016072	Gear	Roue dentée	Rueda dentada	<WNCS0502APUM00585	1	pc
3	5100053820	Flywheel gear	Engrenage du volant	Engranaje del volante	>WNCS0502LPUM00586	1	pc
4	5200016325	Flange	Bride	Brida		1	pc
5	5200016326	Gasket	Joint	Junta		1	pc
6	5200016327	Seal-ring	Rondelle à étancher	Anillo sellador		1	pc
7	5200016328	Screw	Vis	Tornillo		8	pc
8	5200016292	Sleeve	Douille	Manguito		2	pc
9	5200016537	Screw	Vis	Tornillo		3	pc
10	5100029479	Cover	Capot	Cubierta		1	pc
11	5200016539	Gasket	Joint	Junta		1	pc

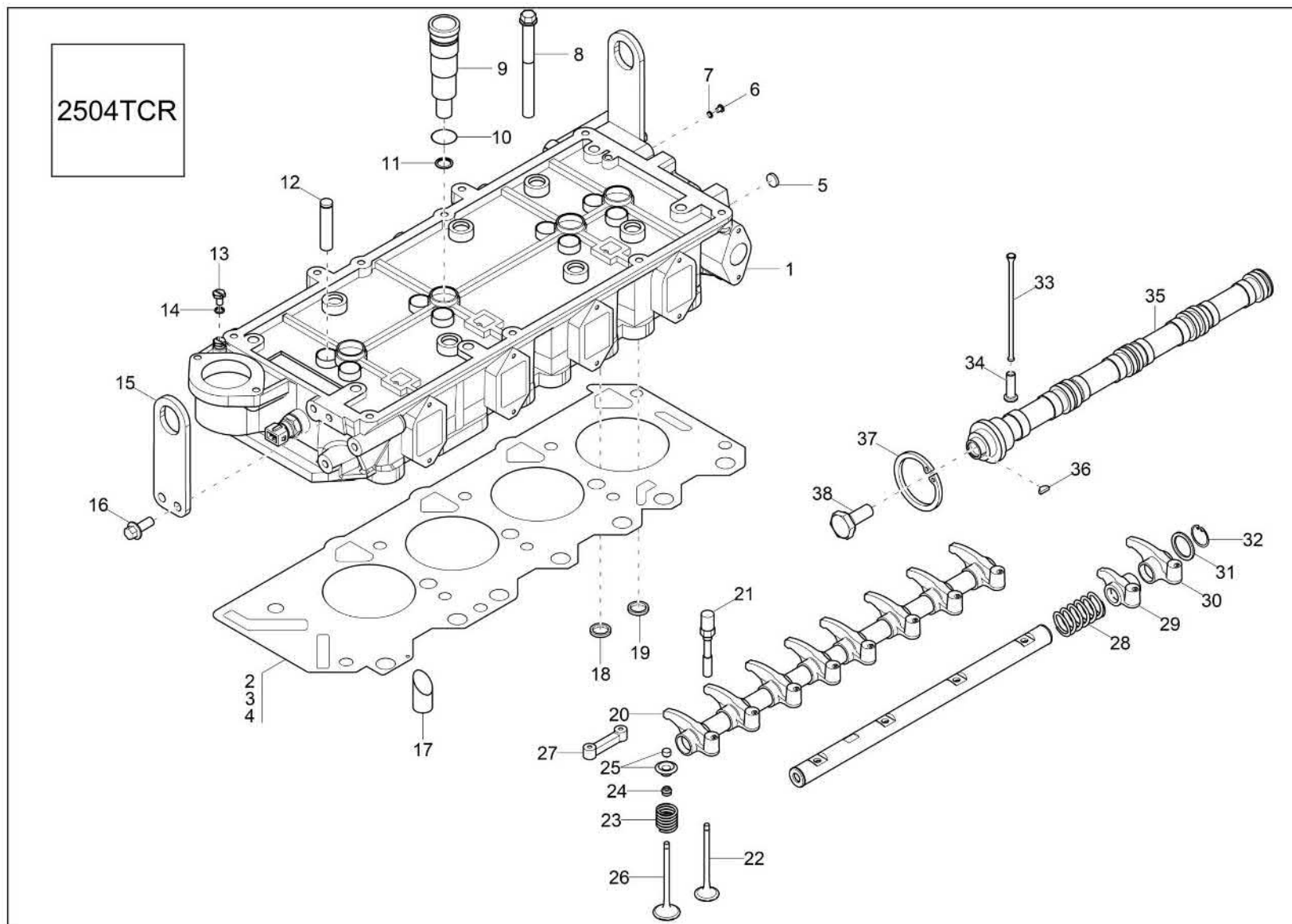




**Crankcase cpl.
Carter compl.
Cárter compl.**

Item	Item no.	Description	Description	Descripción	Information	Pc.	Unit
1	5200016281	Crankcase	Carter	Cárter		1	pc
2	5200016282	Blow by pipe	Conduit	Tubo		2	pc
3	5200016284	Union	Raccord	Unión		4	pc
4	5200016283	Union	Raccord	Unión		4	pc
5	5100029430	Torx screw	Vis torx	Tornillo torx		16	pc
6	5100029431	Torx screw	Vis torx	Tornillo torx		10	pc
7	5100029432	Torx screw	Vis torx	Tornillo torx		1	pc
8	5200016288	Bushing	Douille	Buje		1	pc
9	5100029433	Pin	Goupille	Pasador		2	pc
10	5200016289	Sleeve	Douille	Manguito		2	pc
11	5000082335	Plug (threaded)	Bouchon	Tapón roscado		4	pc
12	5000159454	Plug (threaded)	Bouchon	Tapón roscado		2	pc
13	5200016290	Plug (threaded)	Bouchon	Tapón roscado		2	pc
14	5200016291	Plug (threaded)	Bouchon	Tapón roscado		1	pc
15	5000159299	Copper washer	Rondelle en cuivre	Arandela de cobre		1	pc
16	5200016294	Cap	Bouchon	Tapa		1	pc
17	5200016316	Cover	Capot	Cubierta		1	pc
18	5000159475	Screw	Vis	Tornillo		8	pc
19	5200016317	Plug (threaded)	Bouchon	Tapón roscado		1	pc
20	5200016318	O-ring	Joint torique	Anillo en forma de o		1	pc
21	5200016319	Plug (threaded)	Bouchon	Tapón roscado		1	pc
22	5100029434	Seal	Joint d'étanchéité	Junta		4	pc
23	5100029435	Seal	Joint d'étanchéité	Junta		8	pc
24	5200016323	Rivet	Rivet	Remache		7	pc
25	5100029436	Gasket set	Joint	Junta		1	pc
26	5200016324	Gasket set	Joint	Junta		1	pc

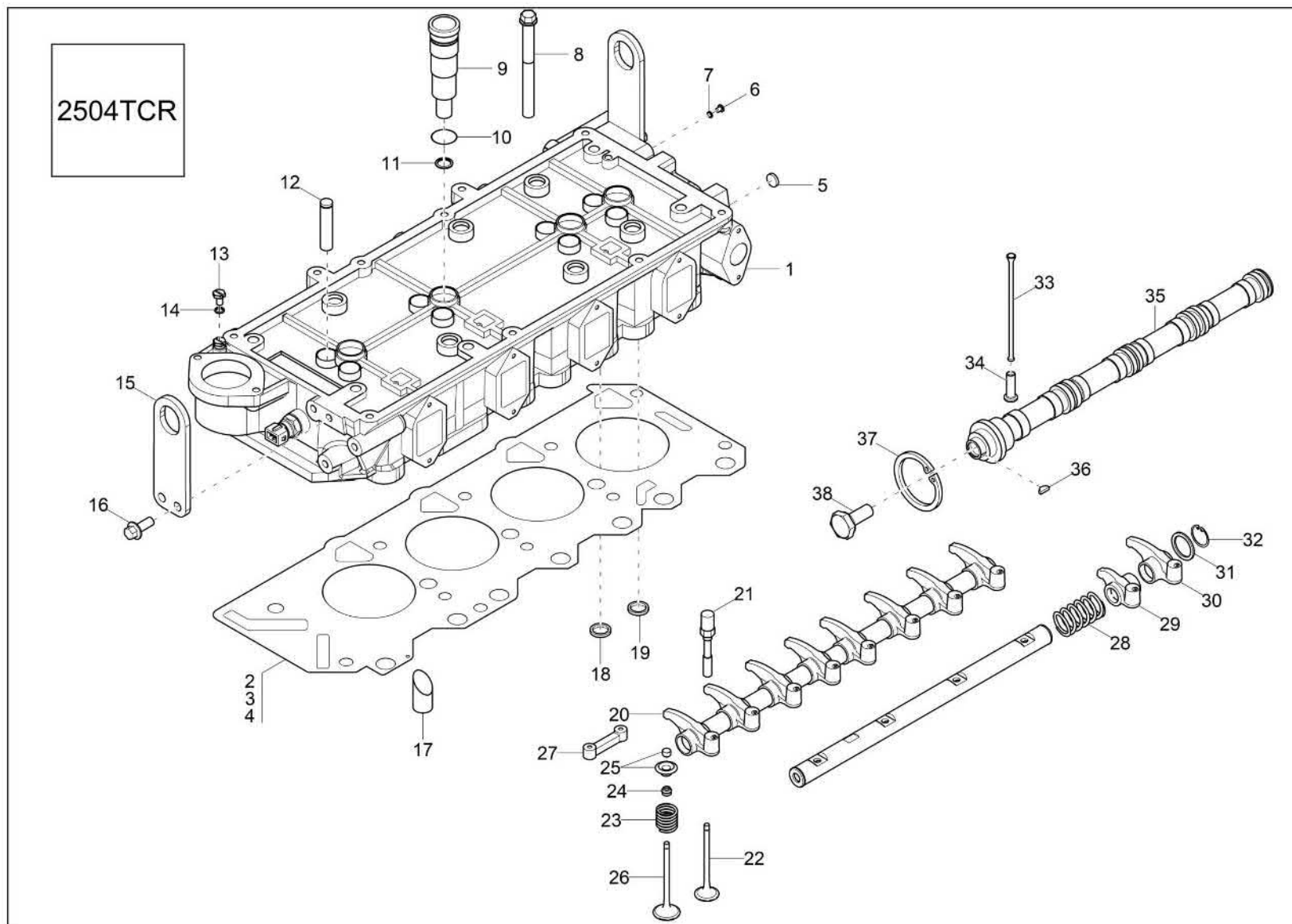




Cylinder head
Culasse
Culata

Item	Item no.	Description	Description	Descripción	Information	Pc.	Unit
1	5200016295	Cylinder head	Culasse	Culata		1	pc
2	5200016296	Cylinder head gasket (1) notch	Joint de culasse de cylindre a	Junta de culata del cilindro c		1	pc
3	5200016297	Cylinder head gasket (2) notch	Joint de culasse de cylindre a	Junta de culata del cilindro c		1	pc
4	5200016299	Cylinder head gasket (3) notch	Joint de culasse de cylindre a	Junta de culata del cilindro c		1	pc
5	5000082335	Plug (threaded)	Bouchon	Tapón roscado		1	pc
6	5200016310	Plug (threaded)	Bouchon	Tapón roscado		1	pc
7	5000082182	Seal	Joint d'étanchéité	Junta		1	pc
8	5200016311	Bolt	Boulon	Perno		10	pc
9	5100016066	Sleeve	Douille	Manguito		4	pc
10	5100016067	O-ring	Joint torique	Anillo en forma de o		8	pc
11	5100016068	Gasket	Joint	Junta		4	pc
12	5100016069	Guide	Guide	Guía		16	pc
13	5000063656	Screw	Vis	Tornillo		1	pc
14	5200016313	Washer	Rondelle	Arandela		1	pc
15	5200016314	Bracket	Support	Soporte		2	pc
16	5000215693	Bolt	Boulon	Perno		4	pc
17	5200016315	Plug (threaded)	Bouchon	Tapón roscado		3	pc
18	5100016064	Seat-valve, exhaust	Siège de la soupape d'échappem	Asiento de la válvula de escap		8	pc
19	5100016065	Seat-valve, intake	Siège de la soupape d'admissio	Asiento de la válvula de admis		8	pc
20	5200016371	Rocker arm shaft	Arbre du culbuteur	Eje del balancín		1	pc
21	5200016372	Screw	Vis	Tornillo		4	pc
22	5200016373	Exhaust valve	Soupape d'échappement	Válvula de escape		8	pc
23	5100029448	Spring	Ressort	Resorte		16	pc
24	5100029449	Seal	Joint d'étanchéité	Junta		16	pc
25	5200016377	Retainer	Arrêtoir	Retenedor		16	pc
26	5200016374	Intake valve	Soupape d'admission	Válvula de admisión		8	pc
27	5100029450	Rocker bridge	Couvercle de soupape	Tapa de válvula		8	pc
28	5100029451	Rocker shaft	Axe de culbuteur	Eje del balancín		3	pc
29	5100029452	Rocker arm	Culbuteur	Balancín		4	pc
30	5100029453	Rocker arm	Culbuteur	Balancín		4	pc
31	5100029454	Rocker arm	Culbuteur	Balancín		2	pc
32	5100029455	Ring	Anneau	Anillo		2	pc
33	5100029445	Rod	Tige	Varilla		8	pc
34	5100029446	Tappet	Poussoir	Alzaválvulas		8	pc
35	5100029447	Camshaft	Arbre à cames	Arbol de levas		1	pc
36	5200016381	Key	Clé	Llave		1	pc

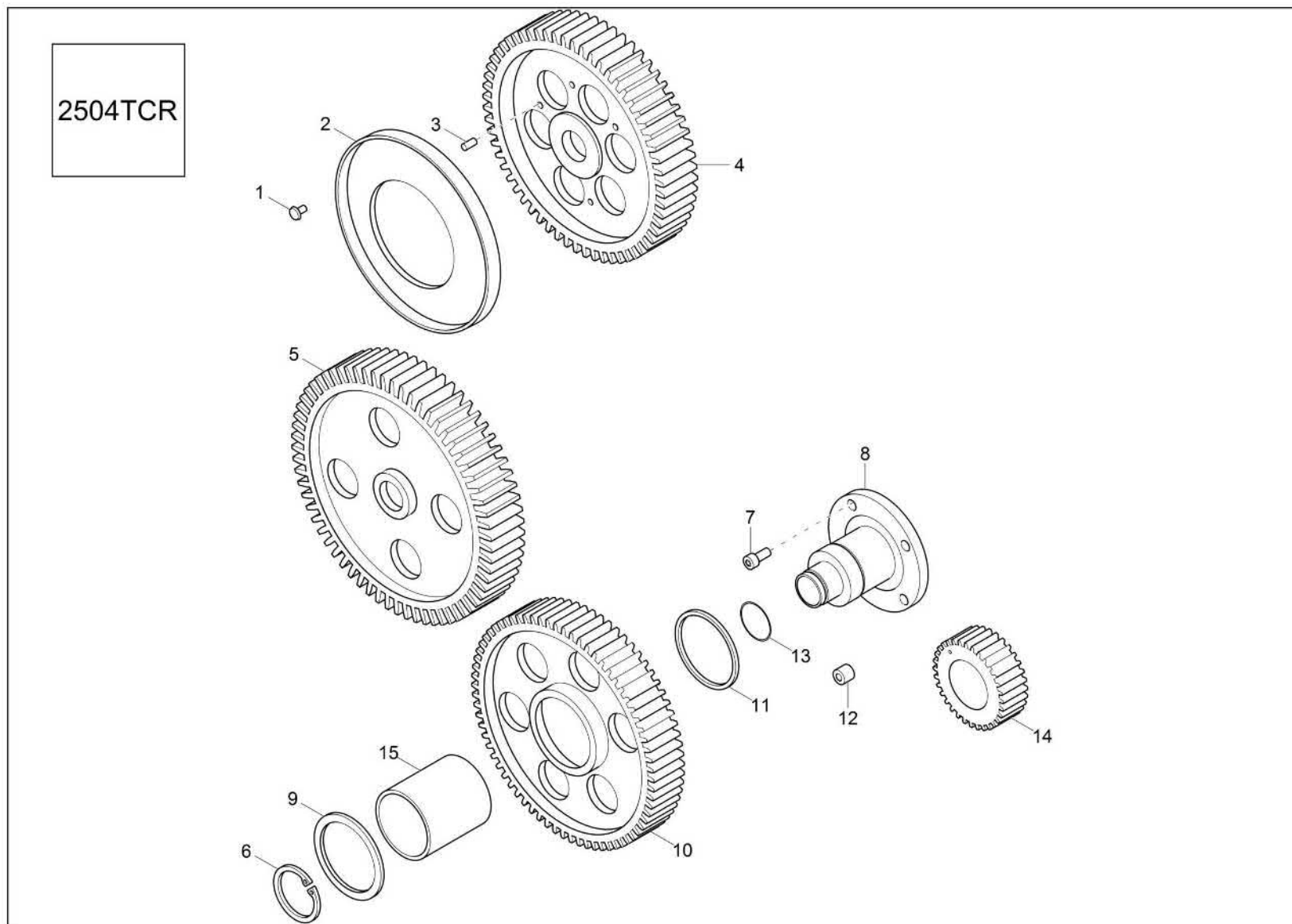




Cylinder head
Culasse
Culata

Item	Item no.	Description	Description	Descripción	Information	Pc.	Unit
37	5200016382	Snap ring	Circlip extérieur	Anillo de retención		1	pc
38	5200016383	Bolt	Boulon	Perno		1	pc



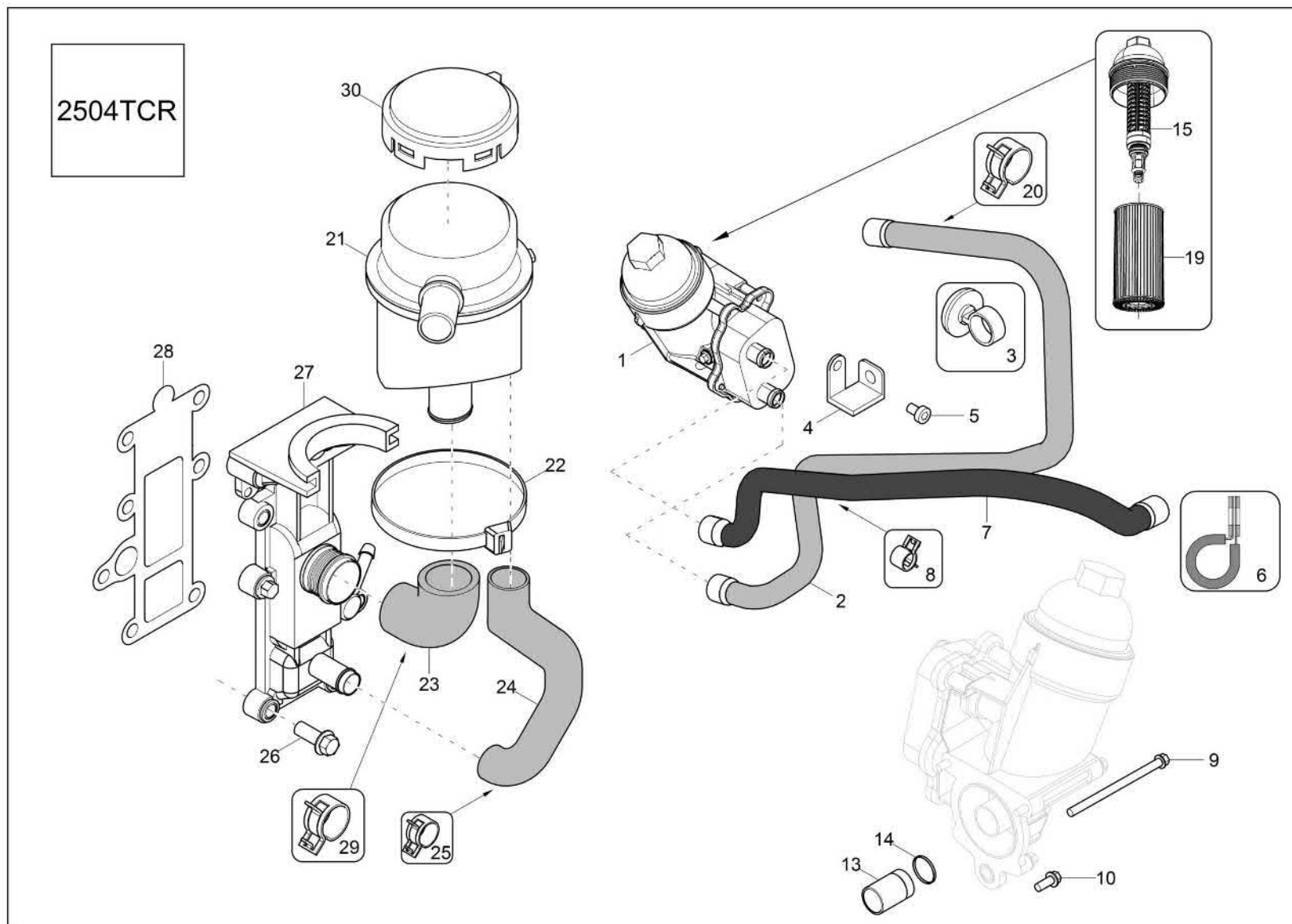


**Timing gear
Régulateur
Regulador**

Item	Item no.	Description	Description	Descripción	Information	Pc.	Unit
1	5100016073	Screw	Vis	Tornillo		3	pc
2	5200016393	Wheel	Roue	Rueda		1	pc
3	5200016394	Pin	Goupille	Pasador		1	pc
4	5100029456	Gear	Engrenage	Engranaje		1	pc
5	5100029457	Gear	Engrenage	Engranaje		1	pc
6	5200016399	Snap ring	Circlip extérieur	Anillo de retención		1	pc
7	5000084169	Screw	Vis	Tornillo		4	pc
8	5200016396	Pin	Goupille	Pasador		1	pc
9	5200016400	Ring	Anneau	Anillo		1	pc
10	5100029458	Gear	Engrenage	Engranaje		1	pc
11	5200016402	Bearing	Roulement	Rodamiento		1	pc
12	5200016291	Plug (threaded)	Bouchon	Tapón roscado		1	pc
13	5000208049	O-ring	Joint torique	Anillo en forma de o		1	pc
14	5100029459	Gear	Engrenage	Engranaje		1	pc
15	5200016414	Bushing	Douille	Buje		1	pc



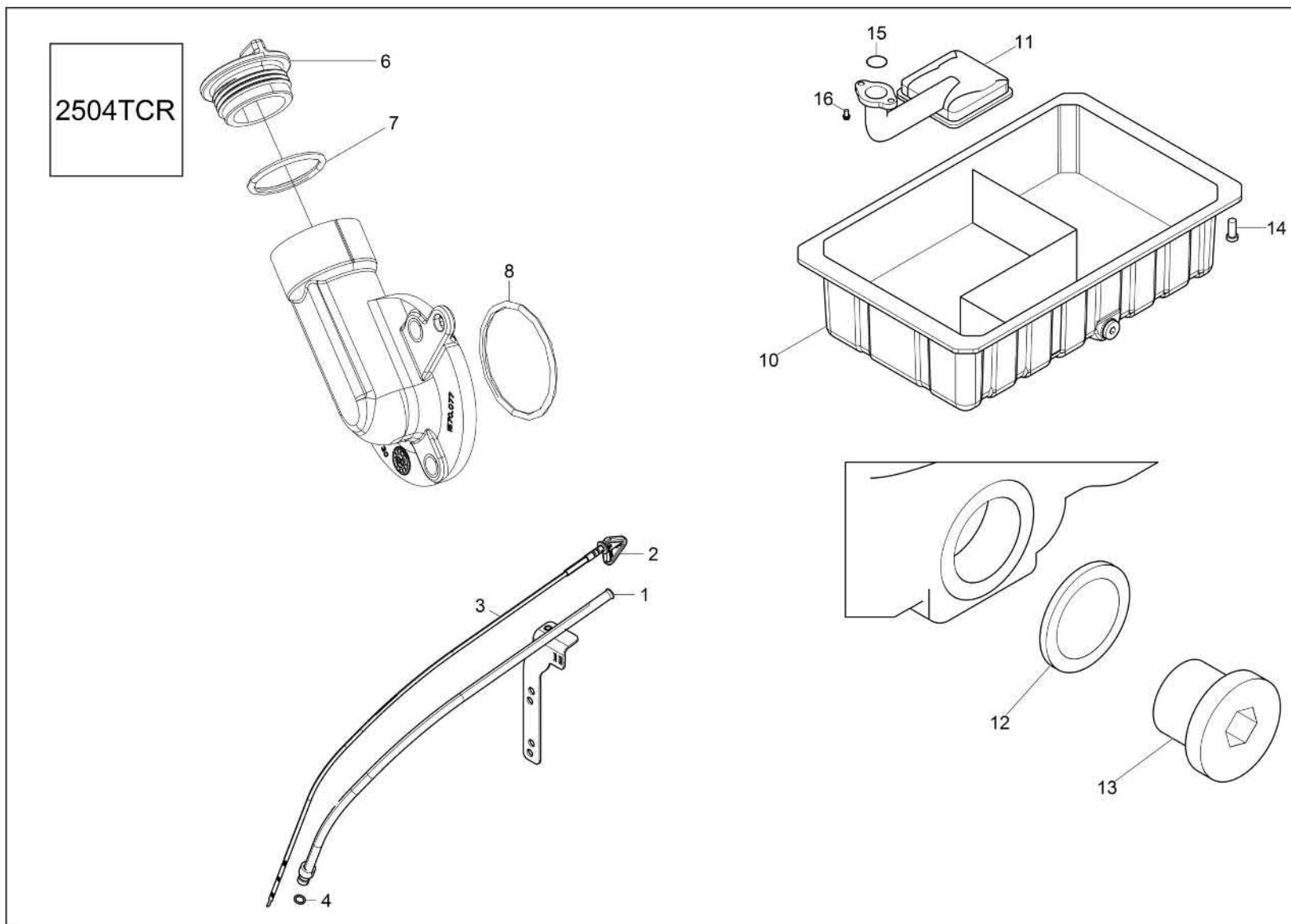
Oil filter
Filtre d'huile compl.
Filtro de aceite compl.



Oil filter
Filtre d'huile compl.
Filtro de aceite compl.

Item	Item no.	Description	Description	Descripción	Information	Pc.	Unit
1	5100029465	Oil radiator	Réfrigérant à l'huile	Radiador de aceite		1	pc
2	5200016446	Hose	Tuyau	Manguera		1	pc
3	5200016443	Clamp	Agrafe	Abrazadera		1	pc
4	5200016444	Support plate	Plaque de support	Placa de soporte		1	pc
5	5200016365	Screw	Vis	Tornillo		1	pc
6	5200016445	Clamp	Agrafe	Abrazadera		1	pc
7	5200016442	Hose	Tuyau	Manguera		1	pc
8	5200016447	Hose clamp	Tuyau	Manguera		2	pc
9	5200016448	Screw	Vis	Tornillo		2	pc
10	5200016441	Bolt	Boulon	Perno		2	pc
13	5200016449	Connector	Connecteur	Conector		1	pc
14	5200016450	O-ring	Joint torique	Anillo en forma de o		1	pc
15	5200016451	Cover	Capot	Cubierta		1	pc
19	5200016387	Oil filter	Filtre d'huile	Filtro de aceite		1	pc
20	5200016388	Clamp	Agrafe	Abrazadera		2	pc
21	5200016422	Oil separator	Séparateur d'huile	Separador de aceite		1	pc
22	5200009531	Collar	Collet	Collar		1	pc
23	5200016428	Blow by pipe	Conduit	Tubo		1	pc
24	5200016431	Blow by pipe	Conduit	Tubo		1	pc
25	5200016433	Clamp	Agrafe	Abrazadera		2	pc
26	5200016441	Bolt	Boulon	Perno		7	pc
27	5200016436	Flange	Collerette	Brida		1	pc
28	5200016437	Gasket	Joint	Junta		1	pc
29	5200016438	Clamp	Agrafe	Abrazadera		2	pc
30	5200016439	Guard	Protection	Protector		1	pc



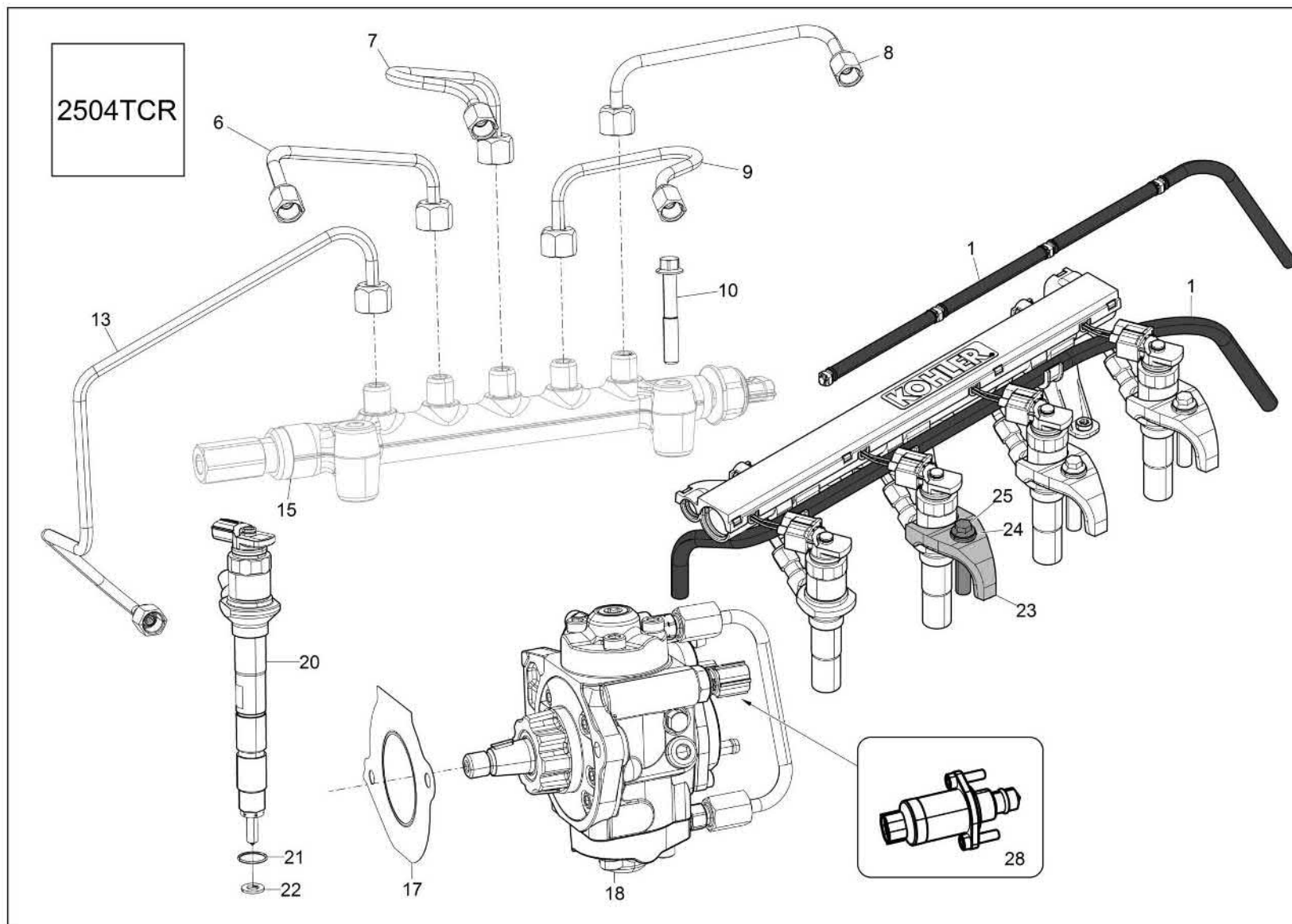


Lubrication system
Lubrification
Lubricación

Item	Item no.	Description	Description	Descripción	Information	Pc.	Unit
1	5200016418	Dipstick tube	Extension de réglette-jauge	Extensión de indicador del niv		1	pc
2	5200016417	Oil dipstick	Réglette-jauge d'huile	Indicador del nivel de aceite	> WNCS0502APUM00585	1	pc
2	5100060888	Dipstick-oil	Dipstick-oil	Dipstick-oil	< WNCS0502LPUM00586	1	pc
3	5200016420	O-ring	Joint torique	Anillo en forma de o		3	pc
4	5000128972	O-ring	Joint torique	Anillo en forma de o		1	pc
5	5200016421	Plug (threaded)	Bouchon	Tapón roscado		1	pc
6	5000210347	Cap	Couvercle	Tapa		1	pc
7	5000206208	O-ring	Joint torique	Anillo en forma de o		1	pc
8	5200016460	Ring	Anneau	Anillo		1	pc
9	5200016337	Screw	Vis	Tornillo		3	pc
10	5100029460	Cover	Capot	Cubierta		1	pc
11	5100029461	Pipe	Conduit	Tubo		1	pc
12	5000159568	Copper washer	Rondelle en cuivre	Anillo de cobre		2	pc
13	5000215736	Plug (threaded)	Bouchon	Tapón roscado		2	pc
14	5100029462	Torx screw	Vis torx	Tornillo torx		24	pc
15	5000208050	O-ring	Joint torique	Anillo en forma de o		1	pc
16	5100029463	Screw	Vis	Tornillo		2	pc



Fuel system
Système d'essence
Sistema de combustible

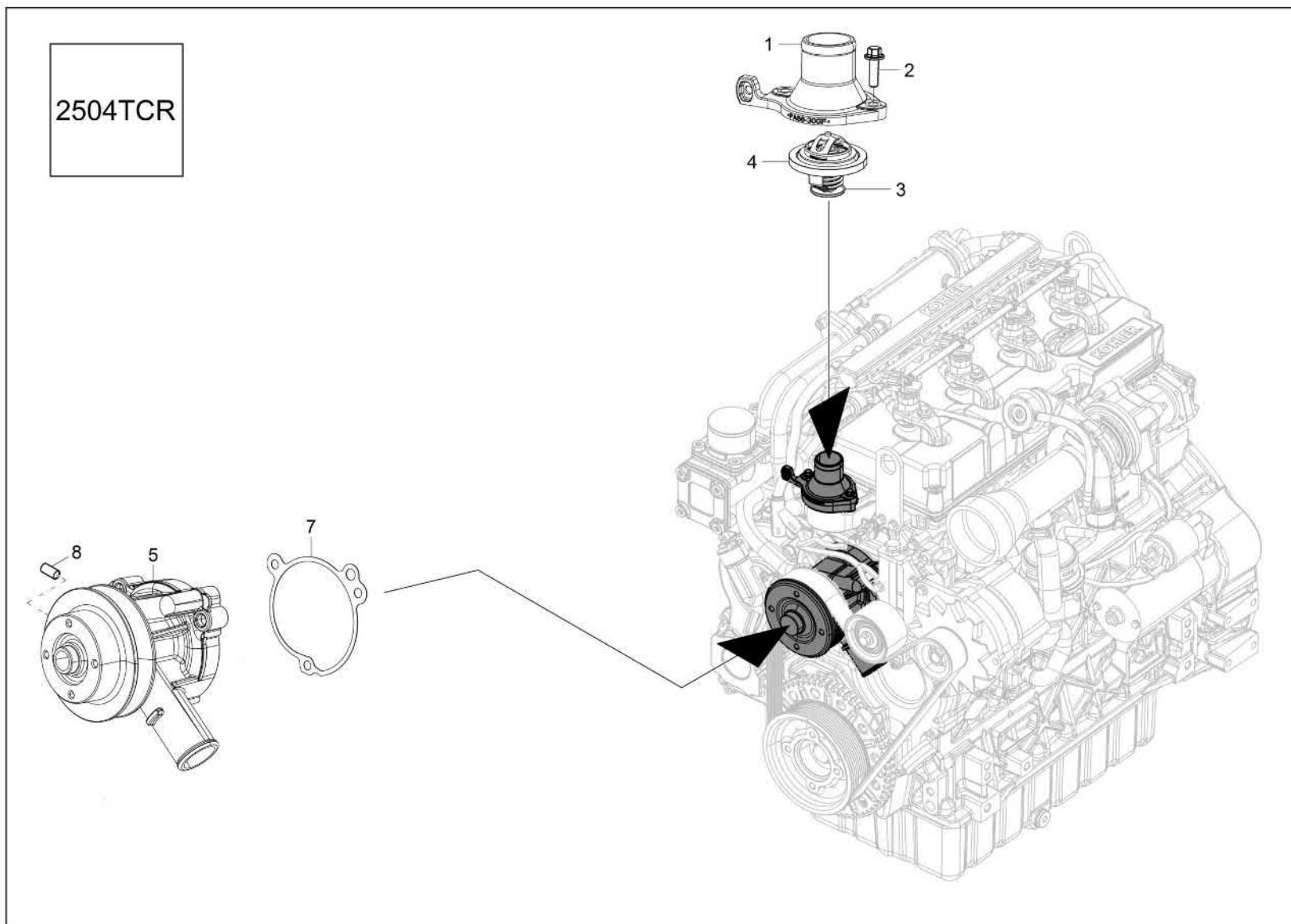


Fuel system
Systeme d'essence
Sistema de combustible

Item	Item no.	Description	Description	Descripción	Information	Pc.	Unit
1	5200016344	Fuel pipes	Conduites de carburant	Tubos de combustible		1	pc
3	5200016342	Screw	Vis	Tornillo		1	pc
4	5000082183	Copper washer	Rondelle à étancher	Anillo sellador		2	pc
5	5000159342	Hose fitting	Raccord de tuyau	Unión de manguera		1	pc
6	5100016060	Injection pipe	Tube d'injection	Tubo inyector		1	pc
7	5100016061	Injection pipe	Tube d'injection	Tubo inyector		1	pc
8	5100016062	Injection pipe	Tube d'injection	Tubo inyector		1	pc
9	5100016063	Injection pipe	Tube d'injection	Tubo inyector		1	pc
10	5200016343	Screw	Vis	Tornillo		2	pc
12	5200016346	Hexagonal flange head screw	Vis hexagonale de bride	Tornillo hexagonal de brida		1	pc
13	5200016347	Fuel line	Conduit de carburant	Manguera de combustible		1	pc
15	5200016354	Manifold	Tubulure	Distribuidor		1	pc
16	5200016355	Flange nut	Ecrou de bride	Tuerca de reborde		1	pc
17	5200016356	Gasket	Joint	Junta		1	pc
18	5200016357	Injection pump	Injecteur	Bomba inyectora		1	pc
19	5200016358	Hexagonal head cap screw	Boulon à tête hexagonale	Tornillo hexagonal		2	pc
20	5200016359	Injection valve	Soupape d'injection	Válvula inyectora		4	pc
21	5200016360	O-ring	Joint torique	Anillo en forma de o		4	pc
22	5200016361	Seal	Joint d'étanchéité	Junta		4	pc
23	5200016362	Bracket	Support	Soporte		4	pc
24	5200016363	Washer	Rondelle	Arandela		4	pc
25	5200016364	Screw	Vis	Tornillo		4	pc
26	5200016365	Screw	Vis	Tornillo		1	pc
27	5200016366	Clamp	Agrafe	Abrazadera		1	pc
28	5100044912	Valve	Soupape	Válvula		1	pc



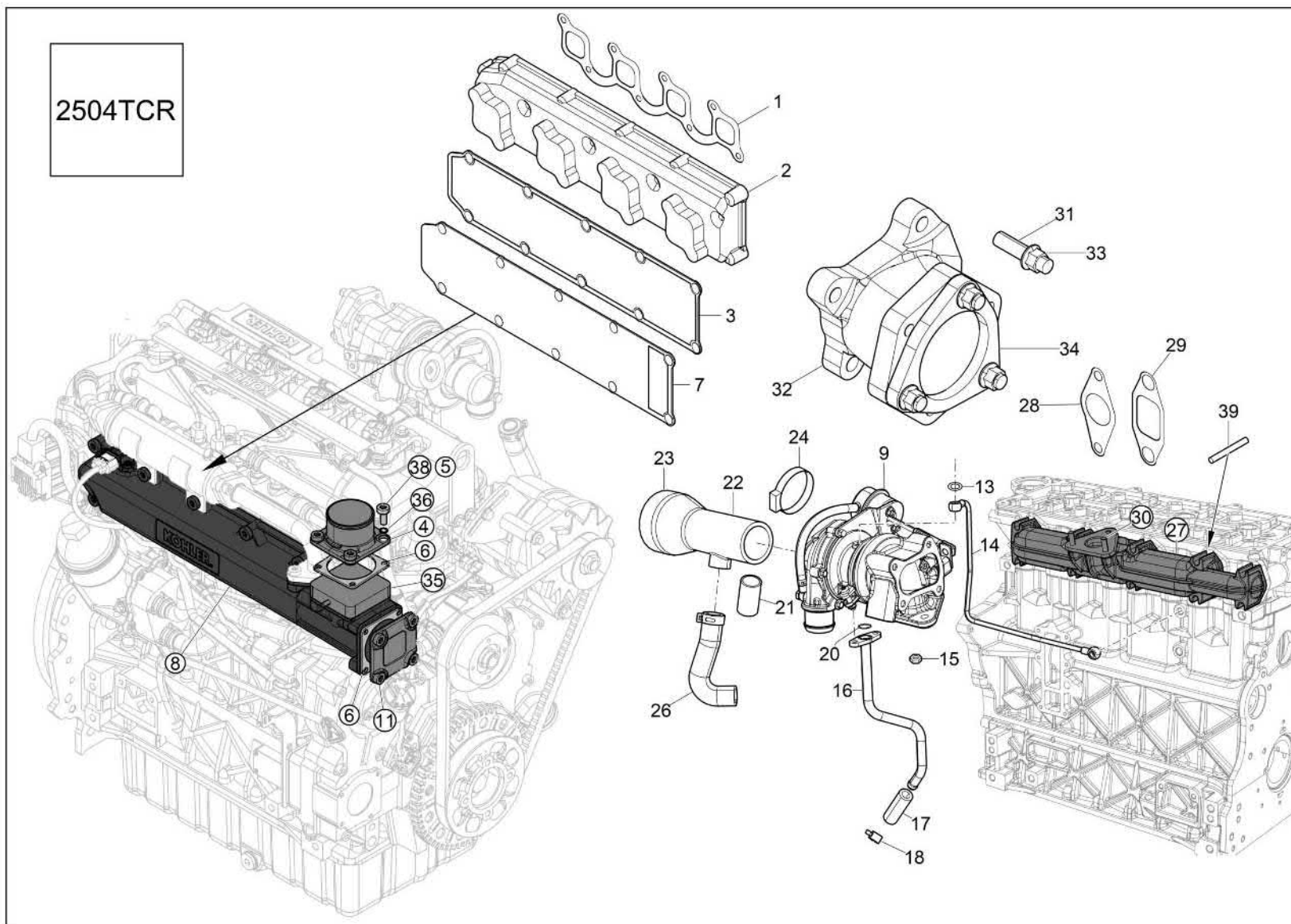
2504TCR



Thermostat
Thermostat
Termóstato

Item	Item no.	Description	Description	Descripción	Information	Pc.	Unit
1	5200016466	Cover	Capot	Cubierta		1	pc
2	5200016441	Bolt	Boulon	Perno		2	pc
3	5100029467	Valve-thermostat	Soupape thermostatique	Válvula de gobierno termostáti		1	pc
4	5200016468	O-ring	Joint torique	Anillo en forma de o		1	pc
5	5200016469	Water pump cpl.	Pompe à eau compl.	Bomba del agua compl.		1	pc
6	5000084171	Screw	Vis	Tornillo		3	pc
7	5200016470	Gasket	Joint	Junta		1	pc
8	5200016471	Hose fitting	Raccord de tuyau	Unión de manguera		1	pc

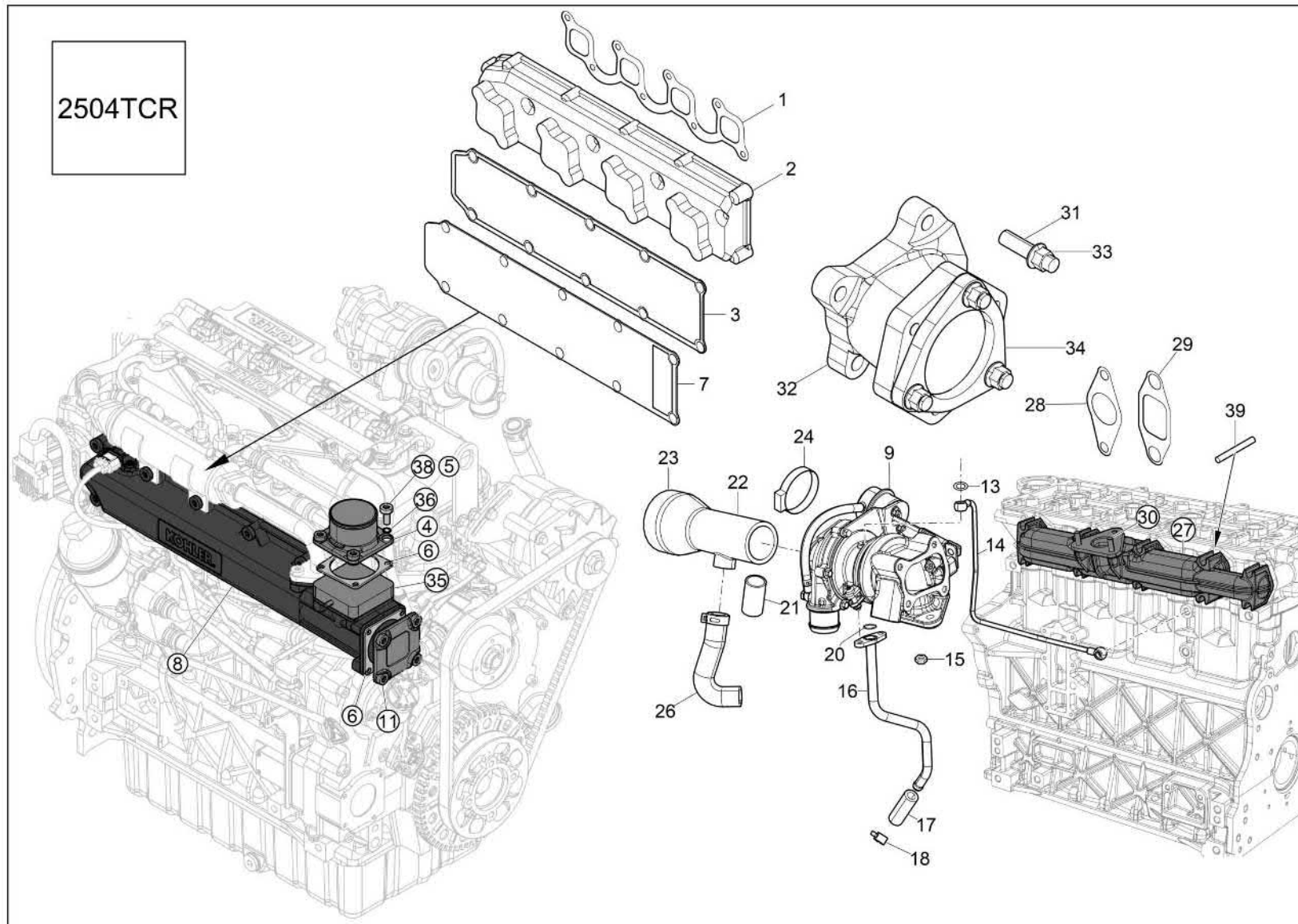




**Intake/exhaust
Admission/échappement
Admisión/escape**

Item	Item no.	Description	Description	Descripción	Information	Pc.	Unit
1	5200016480	Gasket	Joint	Junta		1	pc
2	5200016481	Manifold	Tubulure	Distribuidor		1	pc
3	5200016484	Intake manifold gasket	Joint-collecteur d'admission	Junta-distribuidor de admisión		2	pc
4	5200016485	Flange	Collerette	Brida		1	pc
5	5200016486	Screw	Vis	Tornillo		4	pc
6	5200016493	Gasket	Joint	Junta		4	pc
7	5200016494	Gasket	Joint	Junta		1	pc
8	5200016482	Intake manifold	Collecteur d'admission	Distribuidor de admisión		1	pc
9	5200016499	Turbocharger	Turbocompresseur à suralimenta	Turbina alimentador		1	pc
11	5200016495	Flange	Collerette	Brida		1	pc
12	5000082105	Banjo bolt	Boulon creux à filet femelle	Perno hueco		2	pc
13	5000082183	Copper washer	Rondelle à étancher	Anillo sellador		4	pc
14	5200016501	Oil pipe	Tube d'huile	Cañería de aceite		1	pc
15	5000206130	Nut	Écrou	Tuerca		3	pc
16	5200016502	Oil pipe	Tube d'huile	Cañería de aceite		1	pc
17	5200016503	Oil pipe	Tube d'huile	Cañería de aceite		1	pc
18	5200016433	Clamp	Agrafe	Abrazadera		2	pc
19	5000159253	Bolt	Boulon	Perno		2	pc
20	5200016504	O-ring	Joint torique	Anillo en forma de o		1	pc
21	5200016505	Pipe	Conduit	Tubo		1	pc
22	5200016506	Rubber connector	Connecteur en caoutchouc	Conector de goma		1	pc
24	5000087354	Hose clamp	Bride de fixation flexible	Abrazadera de manguera		1	pc
25	5200016507	Clamp	Agrafe	Abrazadera		3	pc
26	5200016508	Pipe	Conduit	Tubo		1	pc
27	5200016509	Exhaust manifold	Distribuidor de escape	Collecteur d'échappement		1	pc
28	5200016510	Gasket	Joint	Junta		1	pc
29	5200016511	Gasket	Joint	Junta		4	pc
30	5100029468	Stud	Goujon	Perno prisionero		3	pc
31	5100029469	Stud	Goujon	Perno prisionero		4	pc
32	5100029470	Flange	Collerette	Brida		1	pc
33	5000086331	Nut	Écrou	Tuerca		7	pc
34	5200016515	Turbo gasket	Joint d'échappement	Junta de escape		1	pc
35	5200016532	Heater	Réchauffeur	Calentador		1	pc
36	5200002700	Washer	Rondelle	Arandela		4	pc
37	5200016534	Cable	Câble	Cable		1	pc
38	5200016496	Screw	Vis	Tornillo		4	pc



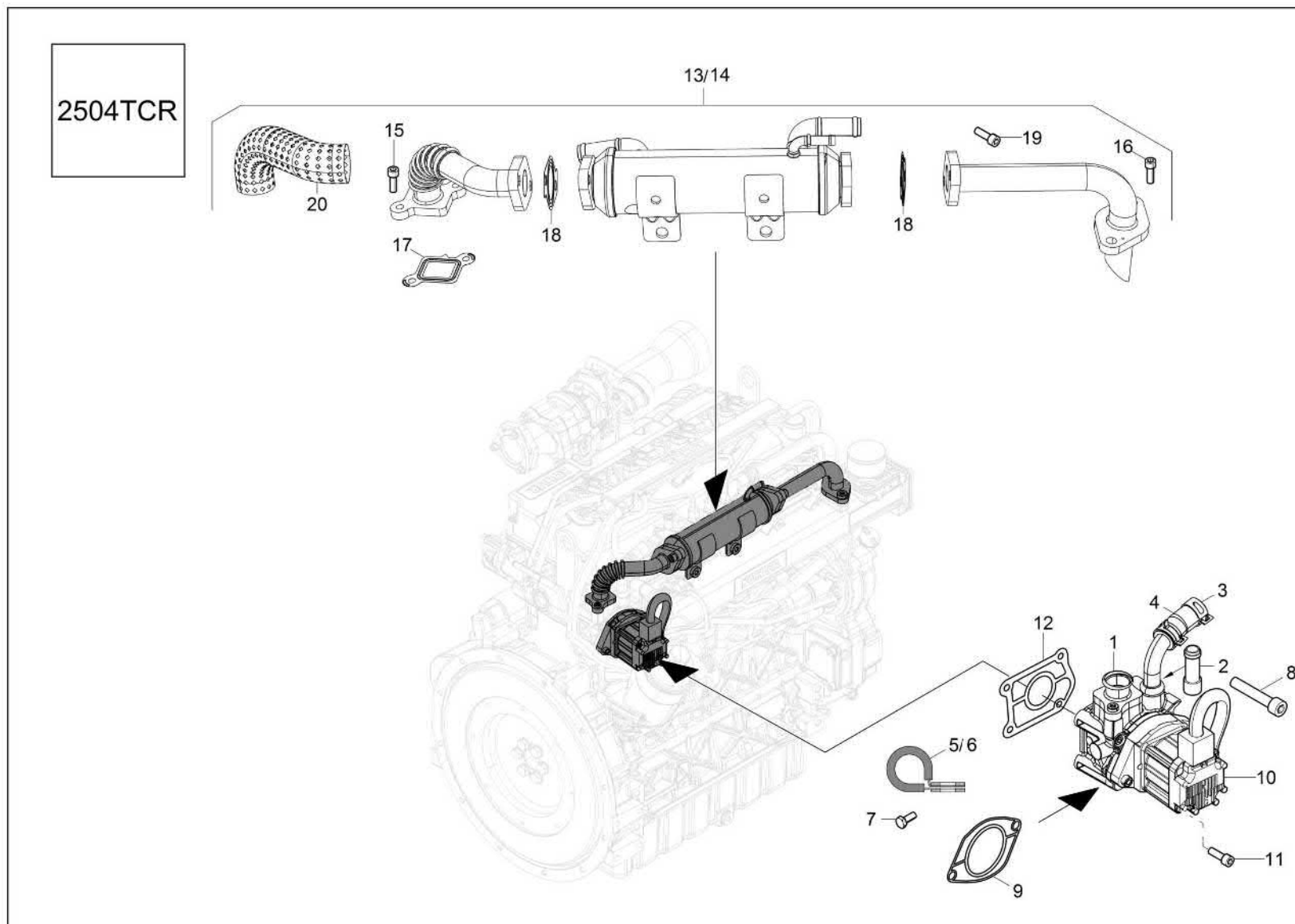


**Intake/exhaust
Admission/échappement
Admisión/escape**

Item	Item no.	Description	Description	Descripción	Information	Pc.	Unit
39	5100029471	Stud	Goujon	Perno prisionero		1	pc



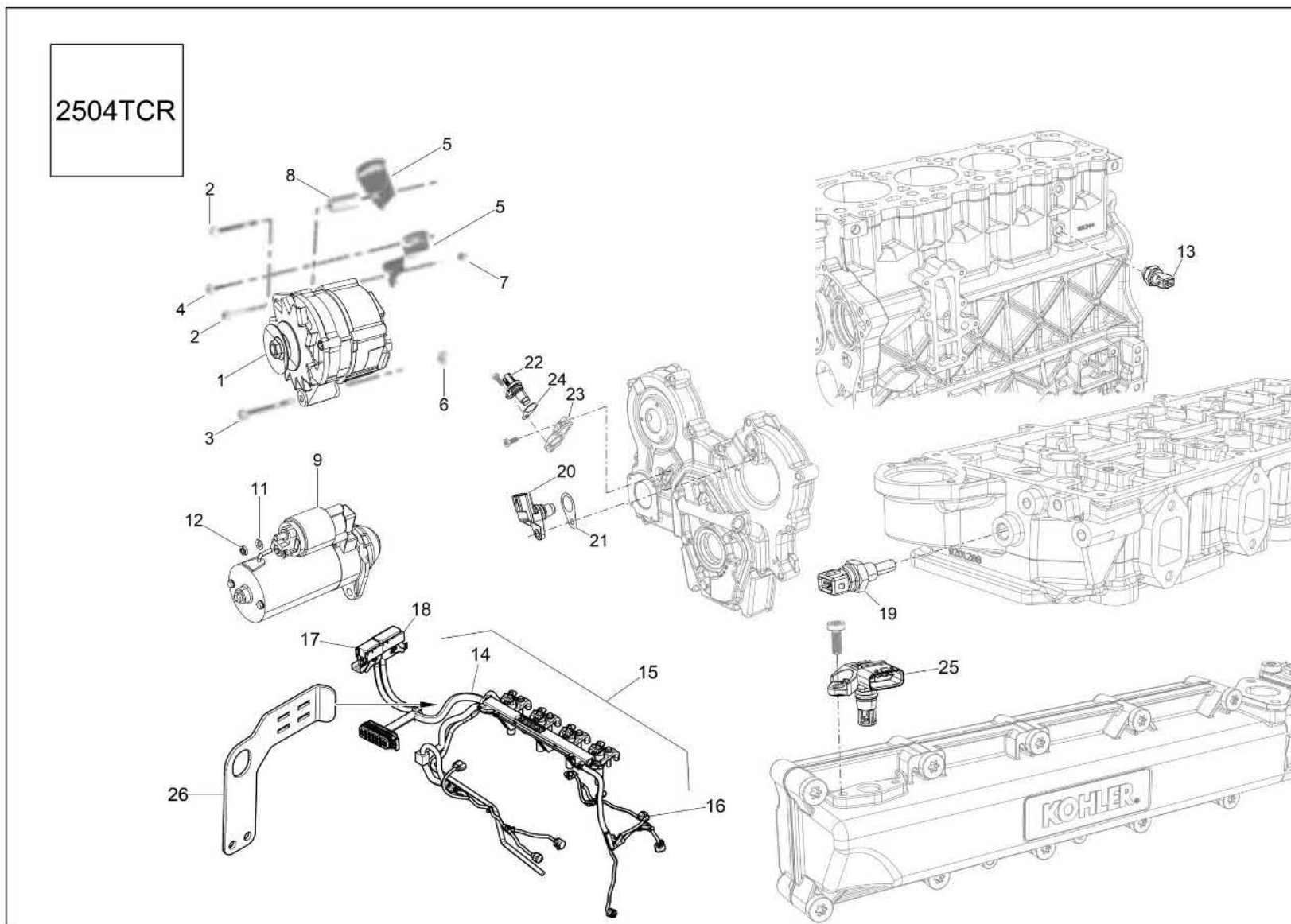
Exhaust cpl.
Échappement compl.
Escape compl.



**Exhaust cpl.
Échappement compl.
Escape compl.**

Item	Item no.	Description	Description	Descripción	Information	Pc.	Unit
1	5100029473	Flange	Collerette	Brida		1	pc
2	5200016471	Hose fitting	Raccord de tuyau	Unión de manguera		1	pc
3	5200016388	Clamp	Agrafe	Abrazadera		2	pc
4	5100029474	Hose	Tuyau	Manguera		1	pc
5	5100016079	Clamp	Agrafe	Abrazadera		1	pc
6	5100016100	Clamp	Agrafe	Abrazadera		1	pc
7	5200016365	Screw	Vis	Tornillo		1	pc
8	5000207992	Screw	Vis	Tornillo		4	pc
9	5100016102	Gasket	Joint	Junta		1	pc
10	5100016103	Valve	Soupape	Válvula		1	pc
11	5200016441	Bolt	Boulon	Perno		2	pc
12	5100016104	Gasket	Joint	Junta		1	pc
13	5200016805	Cooler	Réfrigérant à l'huile	Radiador de aceite		1	pc
14	5200016805	Cooler	Réfrigérant à l'huile	Radiador de aceite		1	pc
15	5200016337	Screw	Vis	Tornillo		2	pc
16	5200016486	Screw	Vis	Tornillo		2	pc
17	5200016808	Gasket	Joint	Junta		1	pc
18	5100016076	Gasket	Joint	Junta		3	pc
19	5000084169	Screw	Vis	Tornillo		4	pc
20	5100029472	Wire loom	Gaine isolante	Conducto fibroso flexible		1	pc



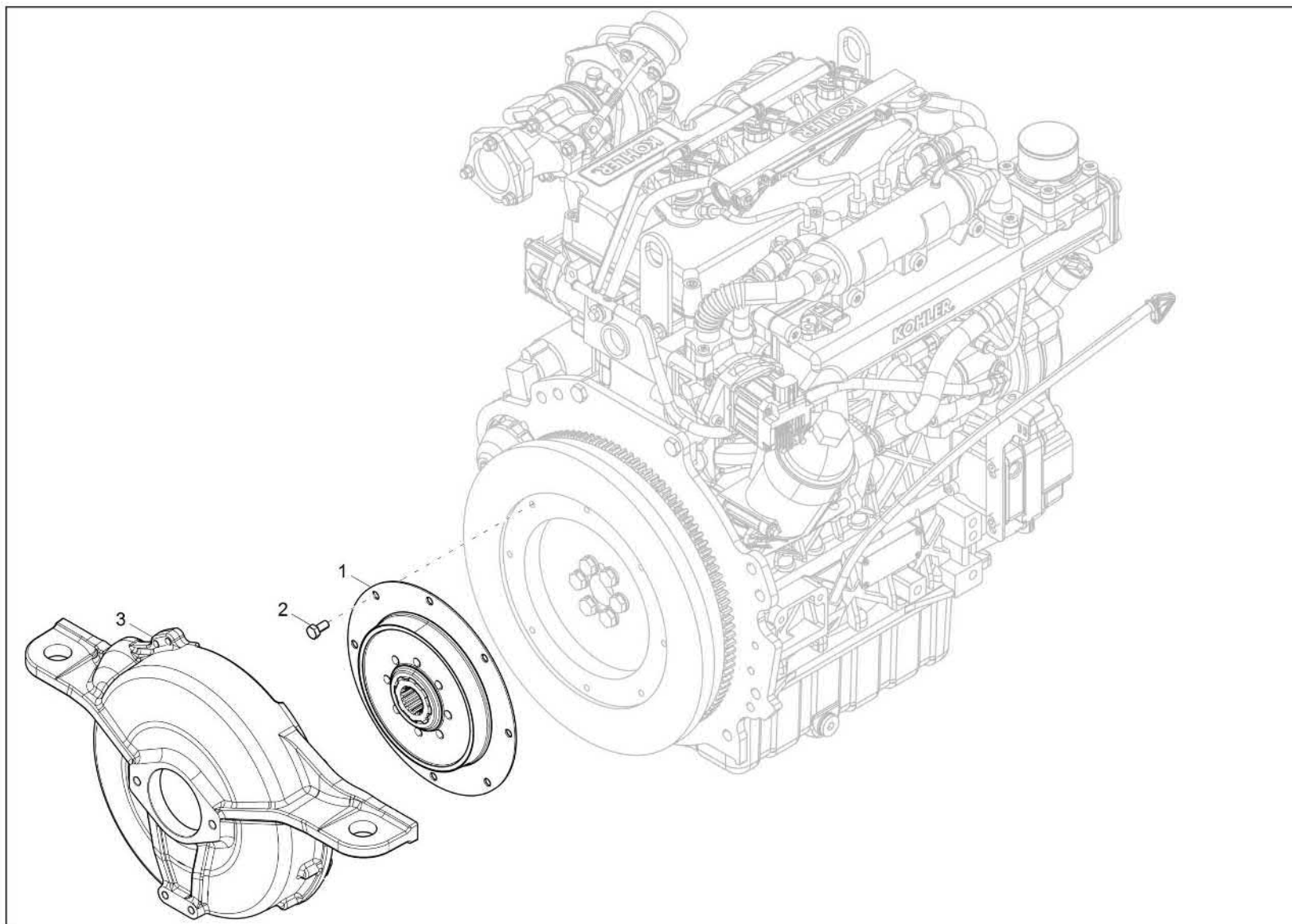


Electrical cpl.
Électrique compl.
Electrónica compl.

Item	Item no.	Description	Description	Descripción	Information	Pc.	Unit
1	1000341088	Alternator	Alternateur	Alternador		1	pc
2	5200016522	Hexagonal flange head screw	Vis hexagonale de bride	Tornillo hexagonal de brida		1	pc
3	5200016518	Hexagonal flange head screw	Vis hexagonale de bride	Tornillo hexagonal de brida		1	pc
4	5000110757	Screw	Vis	Tornillo		1	pc
5	5200016519	Bracket	Support	Soporte		1	pc
6	5200016520	Spacer	Rondelle	Arandela		1	pc
7	5000063700	Flange nut	Ecrou de bride	Tuerca de reborde		1	pc
8	5200016521	Spacer	Rondelle	Arandela		1	pc
9	5200016523	Starter motor	Démarrreur	Motor de arranque	2.0 kw (>WNCS0502APUM00585)	1	pc
9	5100043742	Starter	Demarreur	Motor de arranque	3.2 kw (<WNCS0502LPUM00586)	1	pc
10	5000084164	Screw	Vis	Tornillo		2	pc
11	5000082288	Washer	Rondelle	Arandela		1	pc
12	5000082140	Nut	Écrou	Tuerca		1	pc
13	5100026419	Oil pressure switch	Interrupteur à pression d'huile	Interruptor de presión de acei		1	pc
14	5000215486	Collar	Collet	Collar		1	pc
15	5100029475	Engine wiring harness	Harnais de câbles électriques	Conjunto de cables de motor		1	pc
16	5100016105	Cable alternator	Câble	Cable		1	pc
17	5100029476	Cover	Capot	Cubierta		1	pc
18	5100029477	Cover	Capot	Cubierta		1	pc
19	5200016457	Temperature sensor	Appareil d'alerte de températu	Unidad de alerta de temperatur		1	pc
20	5200016549	Cam sensor	Capteur	Unidad de alerta		1	pc
21	5200016550	Gasket	Joint	Junta		1	pc
22	5200016552	Crank sensor	Capteur	Unidad de alerta		1	pc
23	5200016553	Bracket	Support	Soporte		1	pc
24	5200016554	Spacer	Rondelle	Arandela		1	pc
25	5200016555	Sensor	Capteur	Unidad de alerta		1	pc
26	1000378773	Bracket engine harness painted	Bracket engine harness painted	Bracket engine harness painted		1	pc



Engine coupler
Accouplement
Acoplamiento

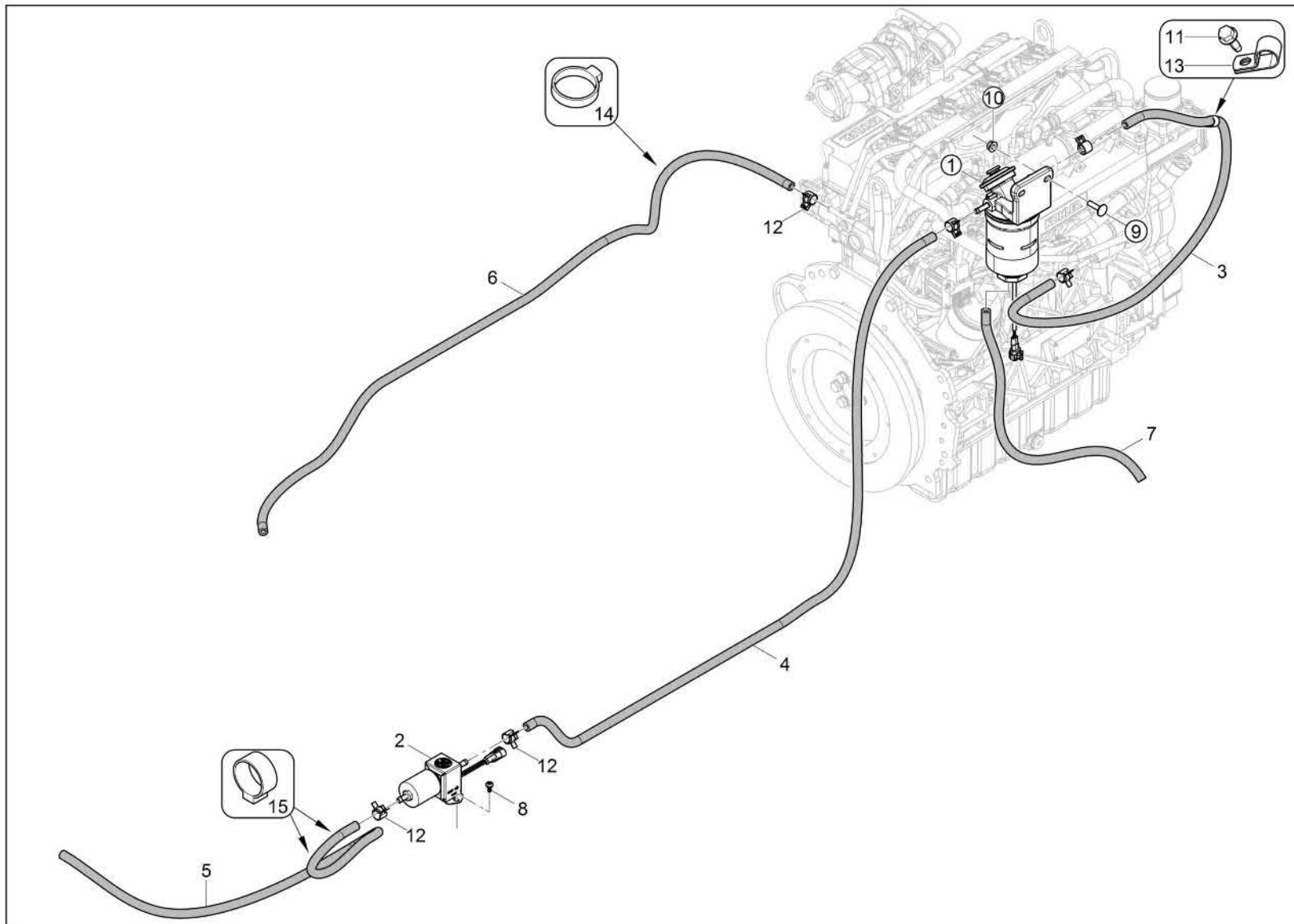


Engine coupler
Accouplement
Acoplamiento

Item	Item no.	Description	Description	Descripción	Information	Pc.	Unit
1	1000340496	Coupler	Accouplement	Acoplamiento		1	pc
2	1000343394	Bolt	Boulon	Perno		8	pc
3	1000369841	Housing pump machined	Pompe de logement usinée	Bomba de vivienda maquinada	>WNCS0502APUM00585	1	pc
3	1000440227	Housing pump machined	Pompe de logement usinée	Bomba de vivienda maquinada	<WNCS0502LPUM00586	1	pc



Fuel filter
Filtre à carburant
Filtro de combustible

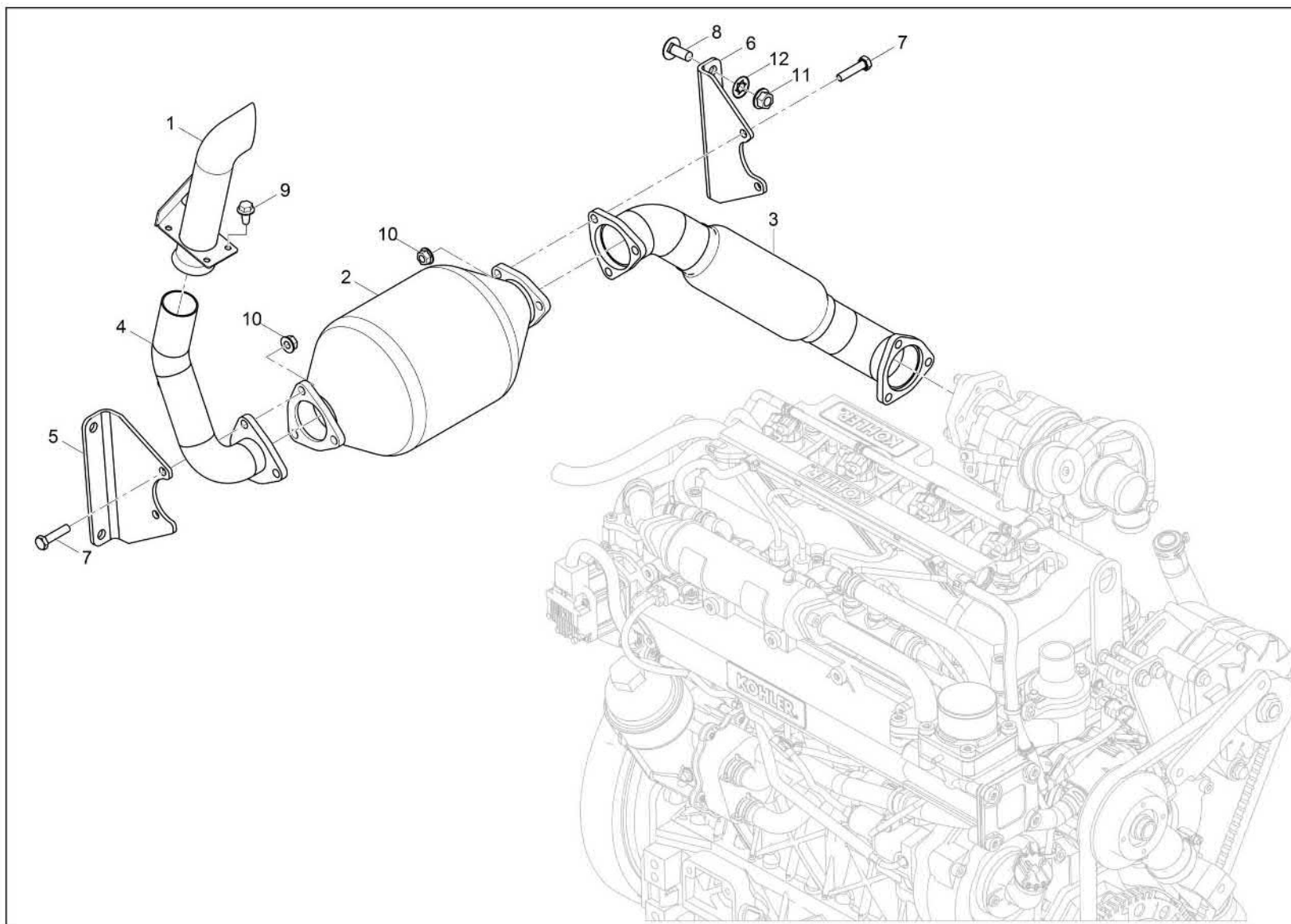


Fuel filter
Filtre à carburant
Filtro de combustible

Item	Item no.	Description	Description	Descripción	Information	Pc.	Unit
1	5200016463	Fuel filter cpl.	Filtre à carburant compl.	Filtro de combustible compl.		1	pc
2	1000340493	Fuel pump	Pompe à carburant	Bomba de combustible		1	pc
3	1000340607	Hose	Tuyau flexible	Manguera		1	pc
4	1000357134	Hose	Tuyau flexible	Manguera		1	pc
5	1000340124	Hose	Tuyau flexible	Manguera		1	pc
6	1000340125	Hose	Tuyau flexible	Manguera		1	pc
7	1000343081	Hose	Tuyau flexible	Manguera		1	pc
8	1000366944	Screw	Vis	Tornillo	M6 X 12	2	pc
9	1000343405	Carriage bolt	Boulon brut à tête bombée	Tornillo de carruaje	M8 X 30	2	pc
10	1000343350	Flange nut	Ecrou de bride	Tuerca de reborde	M8	2	pc
11	1000342814	Screw	Vis	Tornillo	M6 X 20	1	pc
12	1000357140	Hose clamp	Bride de fixation flexible	Abrazadera de manguera	CTB 16	3	pc
13	5000163956	Clamp	Agrafe	Abrazadera		1	pc
14	5000047388	Cable yarn	Attache de câble	Fijación de cables	7.6X356MM	1	pc
15	1000342986	Cable tie	Atadura de cable	Serre-câble		2	pc



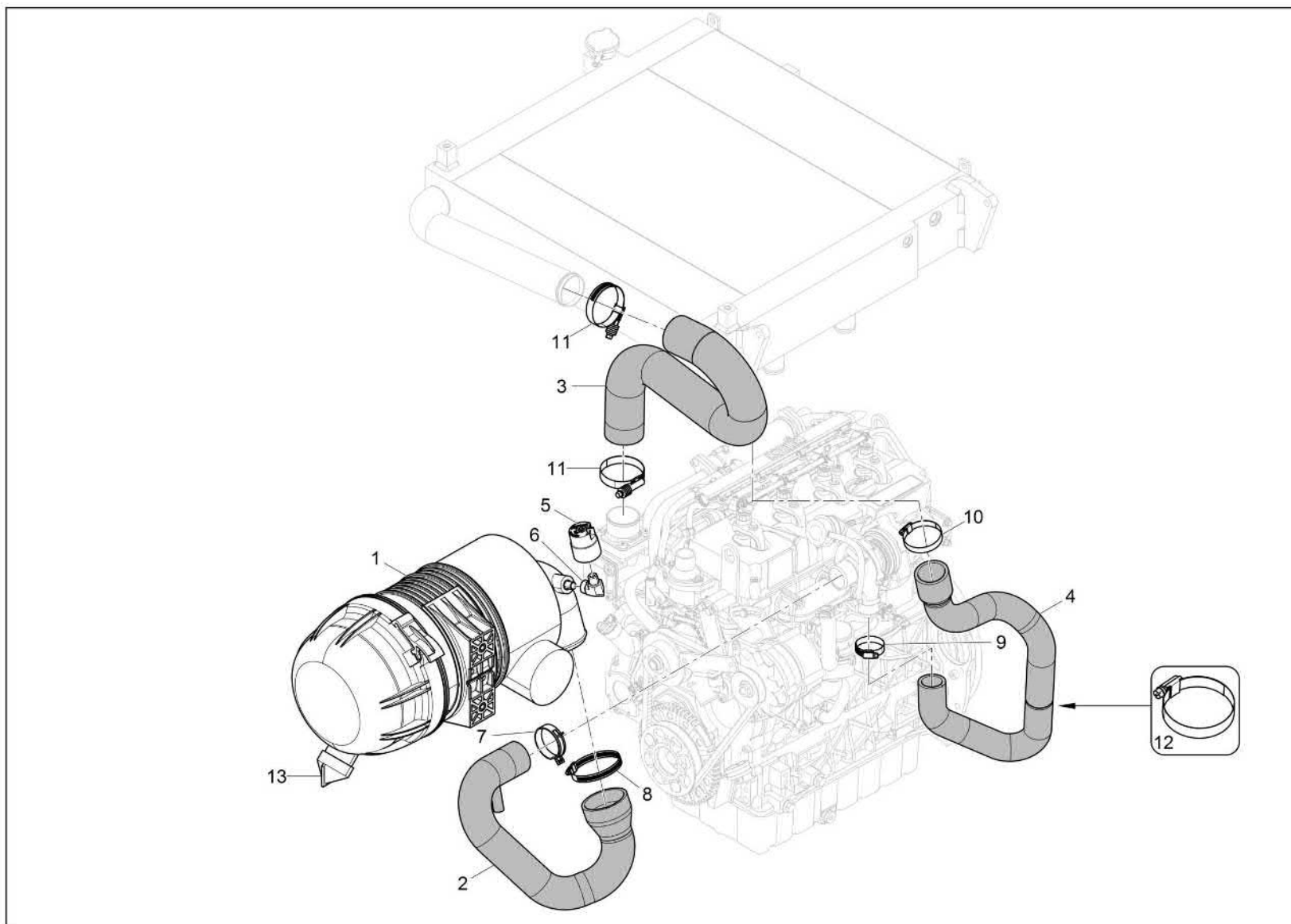
Exhaust pipe
Tuyau d'échappement
Tubo de escape



Exhaust pipe
Tuyau d'échappement
Tubo de escape

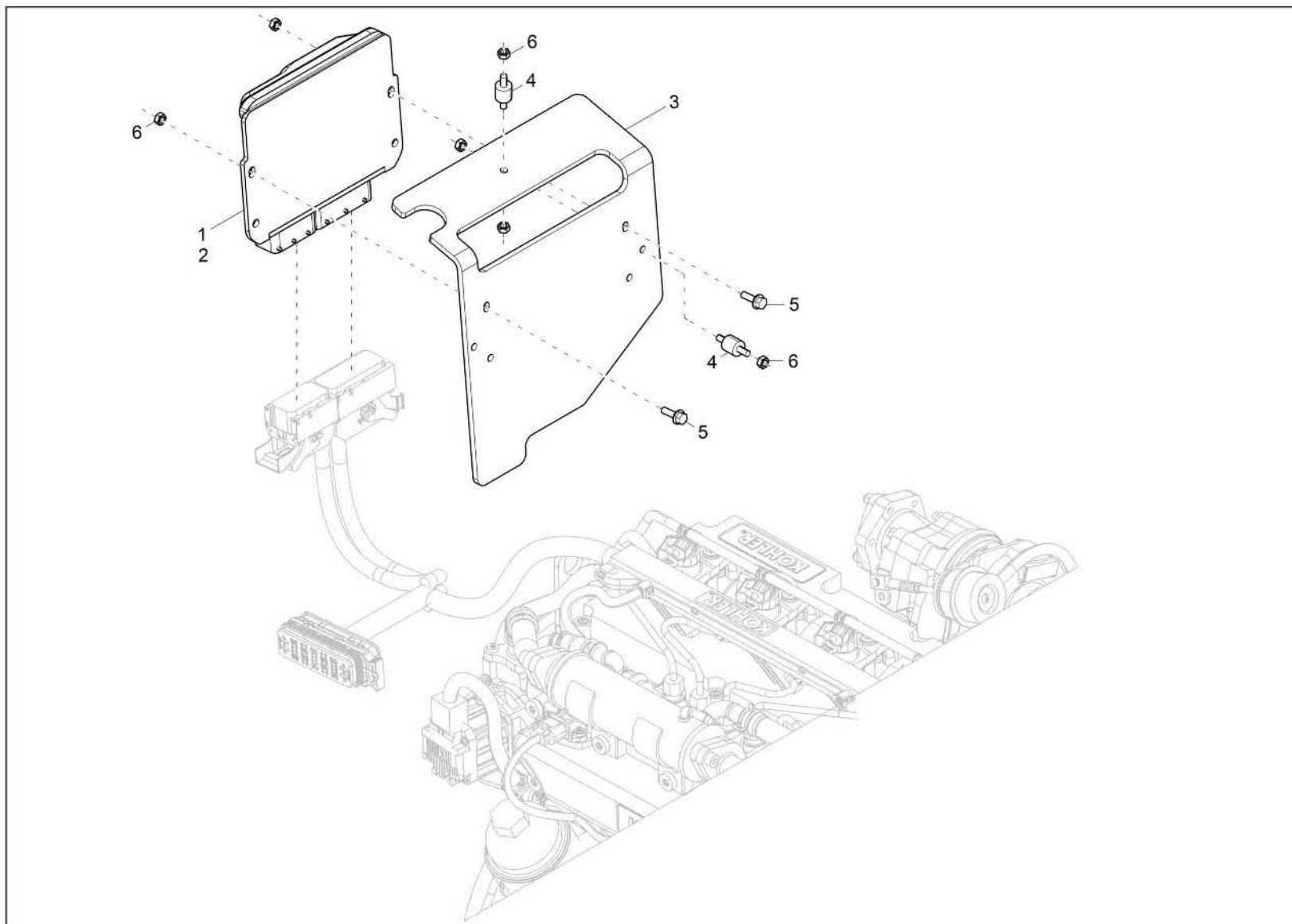
Item	Item no.	Description	Description	Descripción	Information	Pc.	Unit
1	1000340287	Exhaust	Échappement	Escape		1	pc
2	5100016075	Diesel oxidation catalyst	Catalyseur à oxydation diesel	Catalizador de oxidación diesel		1	pc
3	1000340197	Exhaust pipe	Tuyau d'échappement	Tubo de escape		1	pc
4	1000340198	Exhaust pipe	Tuyau d'échappement	Tubo de escape		1	pc
5	1000347310	Bracket	Support	Soporte		1	pc
6	1000370787	Bracket	Fixation	Soporte		1	pc
7	5000173783	Screw	Vis	Tornillo	M8 X 35 / M8 x 35	6	pc
8	1000343297	Carriage bolt	Goujon fileté	Virotillo	M10X25	4	pc
9	1000343280	Screw	Vis	Tornillo	M10 X 20	4	pc
10	1000388838	Nut	Écrou	Tuerca	M8	6	pc
11	1000343293	Flanged nut	Écrou	Tuerca	M10	4	pc
12	1000343294	Retainer	Arrêtoir	Retenedor	M10	4	pc





Air cleaner
Filtre à air
Filtro del aire

Item	Item no.	Description	Description	Descripción	Information	Pc.	Unit
1	1000340497	Air cleaner	Filtre à air	Filtro del aire		1	pc
2	1000340187	Hose	Tuyau flexible	Manguera		1	pc
3	1000340377	Hose	Tuyau flexible	Manguera		1	pc
4	1000383757	Hose	Tuyau flexible	Manguera		1	pc
5	1000340593	Pressure switch	Interruteur-limiteur	Interruptor limitador		1	pc
6	1000343395	Elbow fitting	Raccord coudé	Codo		1	pc
7	1000357136	Hose clamp	Bride de fixation flexible	Abrazadera de manguera	CTB 61	1	pc
8	1000343099	Clamp	Agrafe	Abrazadera	72-95	1	pc
9	1000364604	Clamp	Agrafe	Abrazadera	32-51	1	pc
10	1000398763	Clamp worm 46-70	Ver collier 46-70	Abrazadera de tornillo sinfín 46-70	46-70	1	pc
11	1000368883	Clamp	Agrafe	Abrazadera	57-79	2	pc
12	1000363839	Hose clamp	Bride de fixation flexible	Abrazadera de manguera	40-63	2	pc
13	1000434868	Dustexhaust valve	Soupape	Válvula		1	pc

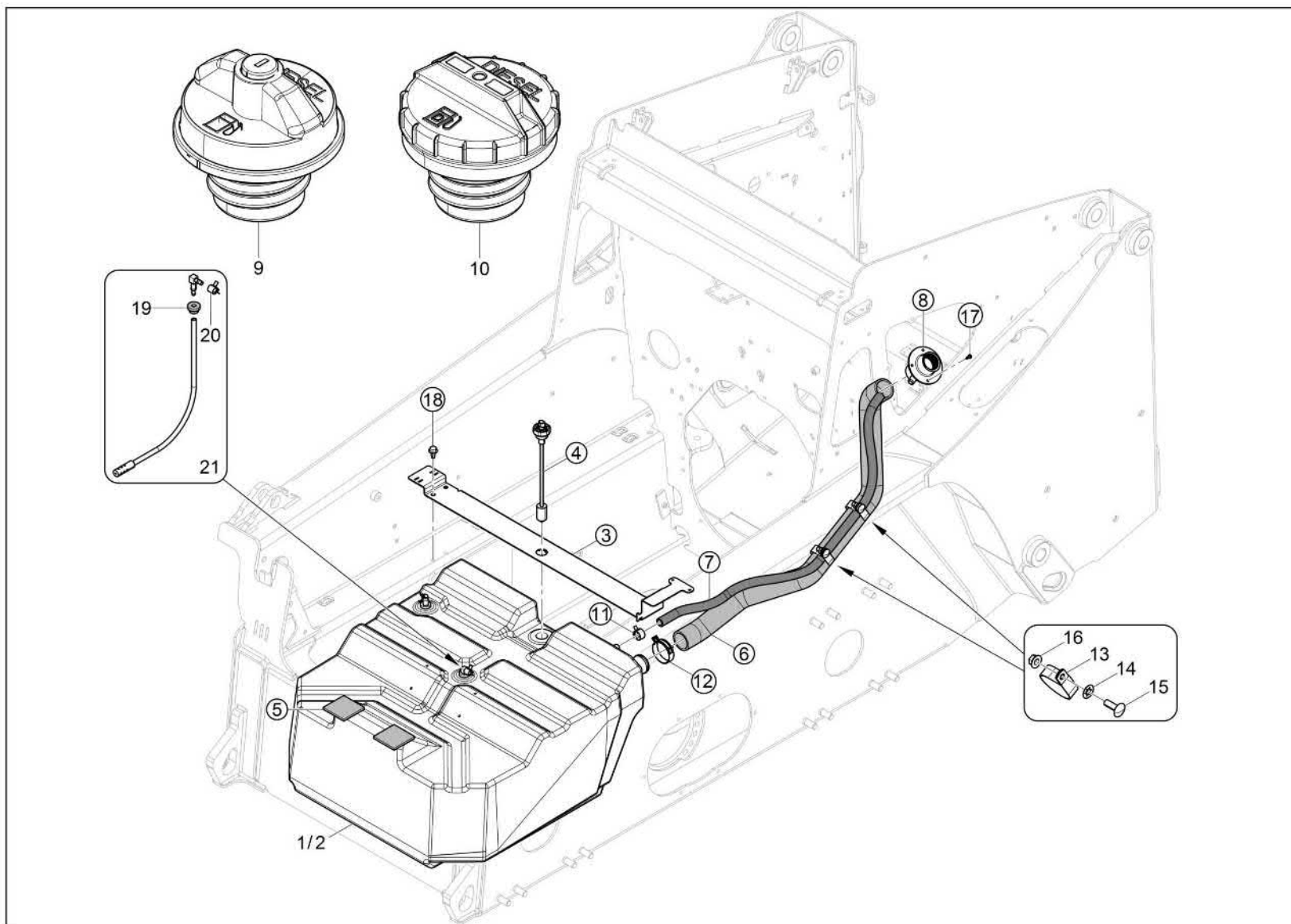


Ecu controller
Ecu contrôleur
Ecu controlador

Item	Item no.	Description	Description	Descripción	Information	Pc.	Unit
1	1000342446	Ecu	Contrôleur	Controlador		1	pc
2	1000342448	Ecu	Contrôleur	Controlador		1	pc
3	1000363544	Mount	Support	Ménsula		1	pc
4	1000342991	Isolator mount	Support d'isolant	Ménsula de aislante		3	pc
5	1000343317	Bolt	Goujon fileté	Virotillo	M6 X 20	4	pc
6	1000343425	Nut	Écrou	Tuerca	M6	10	pc



Fuel tank
R servoir de carburant
Dep sito de gasolina

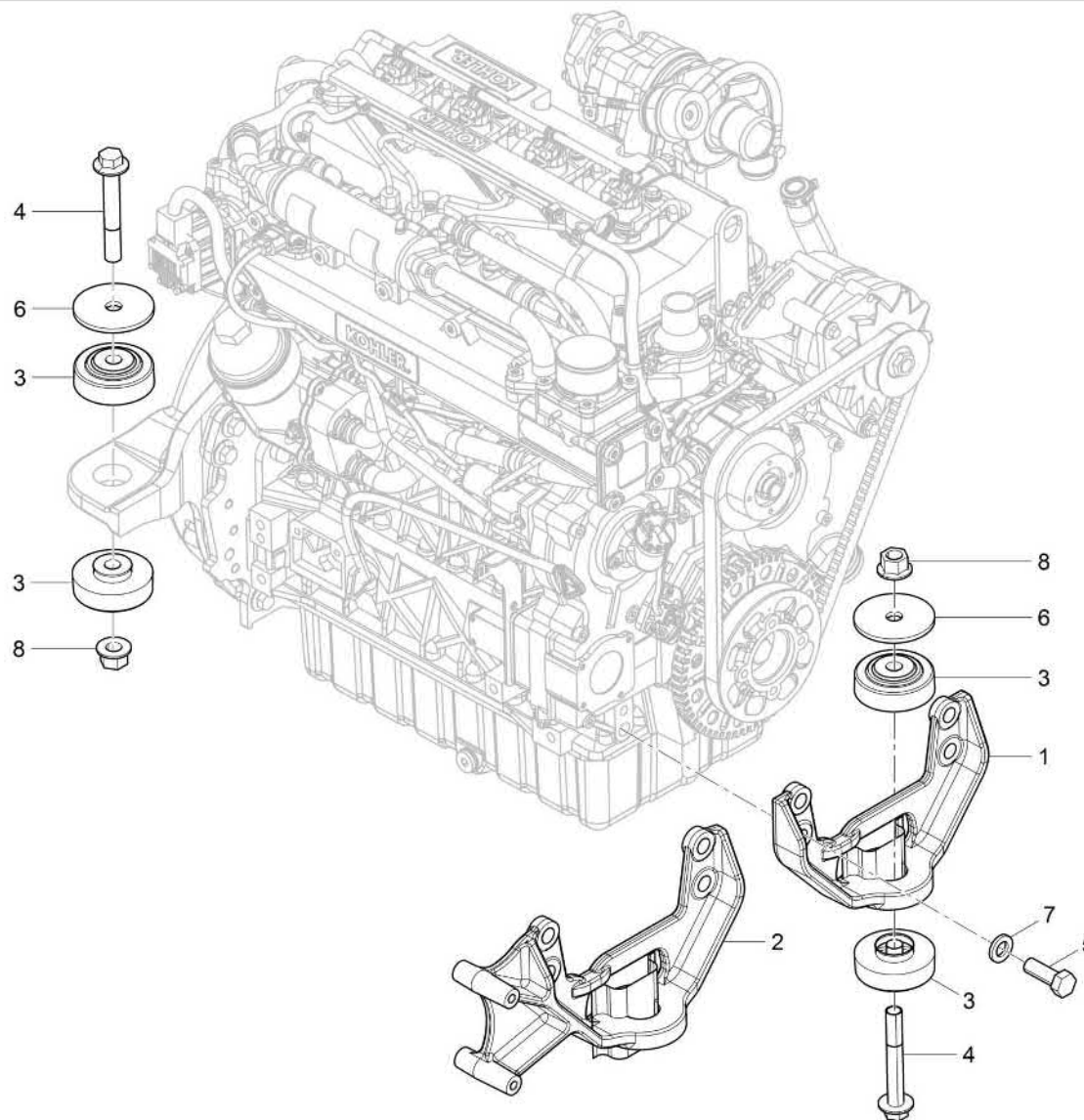


Fuel tank
Réservoir de carburant
Depósito de gasolina

Item	Item no.	Description	Description	Descripción	Information	Pc.	Unit
1	1000453965	Fuel tank cpl.	Réservoir de carburant compl.	Depósito de combustible compl.		1	pc
2	1000340121	Fuel tank	Réservoir de carburant	Depósito de gasolina		1	pc
3	1000402212	Plate tank mount-painted	Réservoir peint à montage plaque	Placa de montaje del depósito-pintado		1	pc
4	1000340133	Sensor	Capteur	Unidad de alerta		1	pc
5	1000343089	Insulating mat	Tapis isolant	Estera amortiguadora		4	pc
6	1000340122	Hose	Tuyau flexible	Manguera		1	pc
7	1000340123	Hose	Tuyau flexible	Manguera		1	pc
8	1000340137	Filler tube	Tube de remplisseur	Tubo de llenado		1	pc
9	1000340136	Fuel cap	Chapeau de réservoir	Tapa del tanque		1	pc
10	1000340135	Fuel cap, non-locking	Chapeau de réservoir non-maint	Tapa del tanque no cerradora		1	pc
11	1000357141	Hose clamp	Bride de fixation flexible	Abrazadera de manguera	CTB 23	2	pc
12	1000343390	Hose clamp	Bride de fixation flexible	Abrazadera de manguera	CTB 58	2	pc
13	1000340301	Clamp	Agrafe	Abrazadera		2	pc
14	1000343294	Retainer	Arrêtoir	Retenedor	M10	2	pc
15	1000343297	Carriage bolt	Goujon fileté	Virotillo	M10X25	2	pc
16	1000343293	Flanged nut	Écrou	Tuerca	M10	2	pc
17	1000342707	Screw	Vis	Tornillo	12-11 X 1	4	pc
18	1000343280	Screw	Vis	Tornillo	M10 X 20	4	pc
19	1000340129	Grommet	Passe-fil	Ojal		1	pc
20	1000343388	Hose clamp	Bride de fixation flexible	Abrazadera de manguera	CTB 13	2	pc
21	1000453864	Fuel pickup hose cpl.	Tuyau de carburant compl.	Manguera de combustible cpl.		1	pc



2504TCR

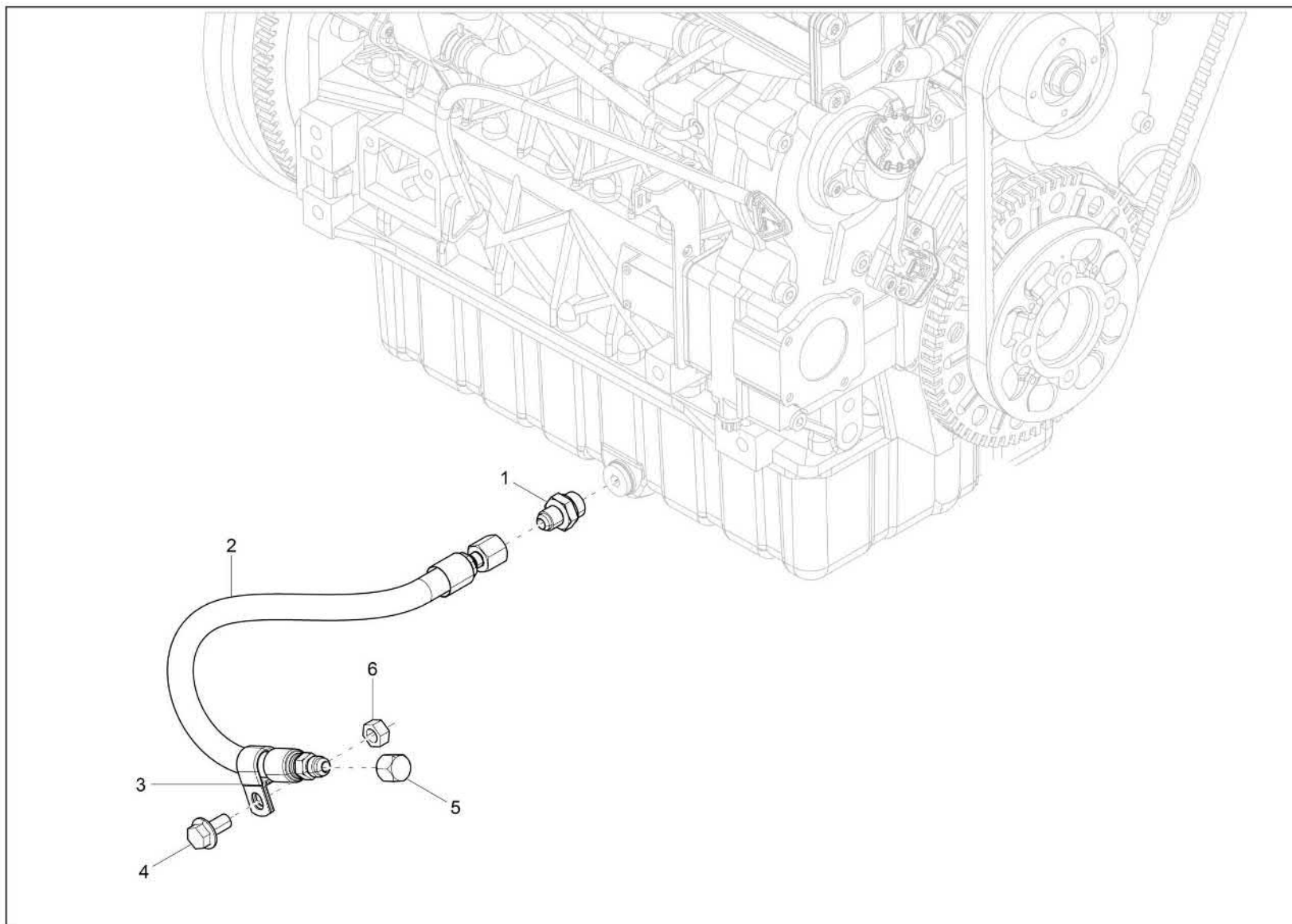


Engine bedding
Suspension du moteur
Suspensión del motor

Item	Item no.	Description	Description	Descripción	Information	Pc.	Unit
1	1000438310	Rear mount	Support d'arrière	Ménsula (trasera)		1	pc
2	1000439002	Rear mount hvac	Support d'arrière cvc	Ménsula (trasera) cvc		1	pc
3	1000340533	Shock absorber	Amortisseur	Amortiguador de choque		6	pc
4	1000343389	Bolt	Goujon fileté	Virotillo	M16 X 110	3	pc
5	1000376505	Bolt	Goujon fileté	Virotillo	M16 X 1.5 X 45	4	pc
6	1000339906	Washer	Rondelle	Arandela		3	pc
7	1000343386	Washer	Rondelle	Arandela		4	pc
8	1000343276	Flange nut	Ecrou de bride	Tuerca de reborde	M16	3	pc



Oil drain
Carter d'huile
Cubeta de aceite



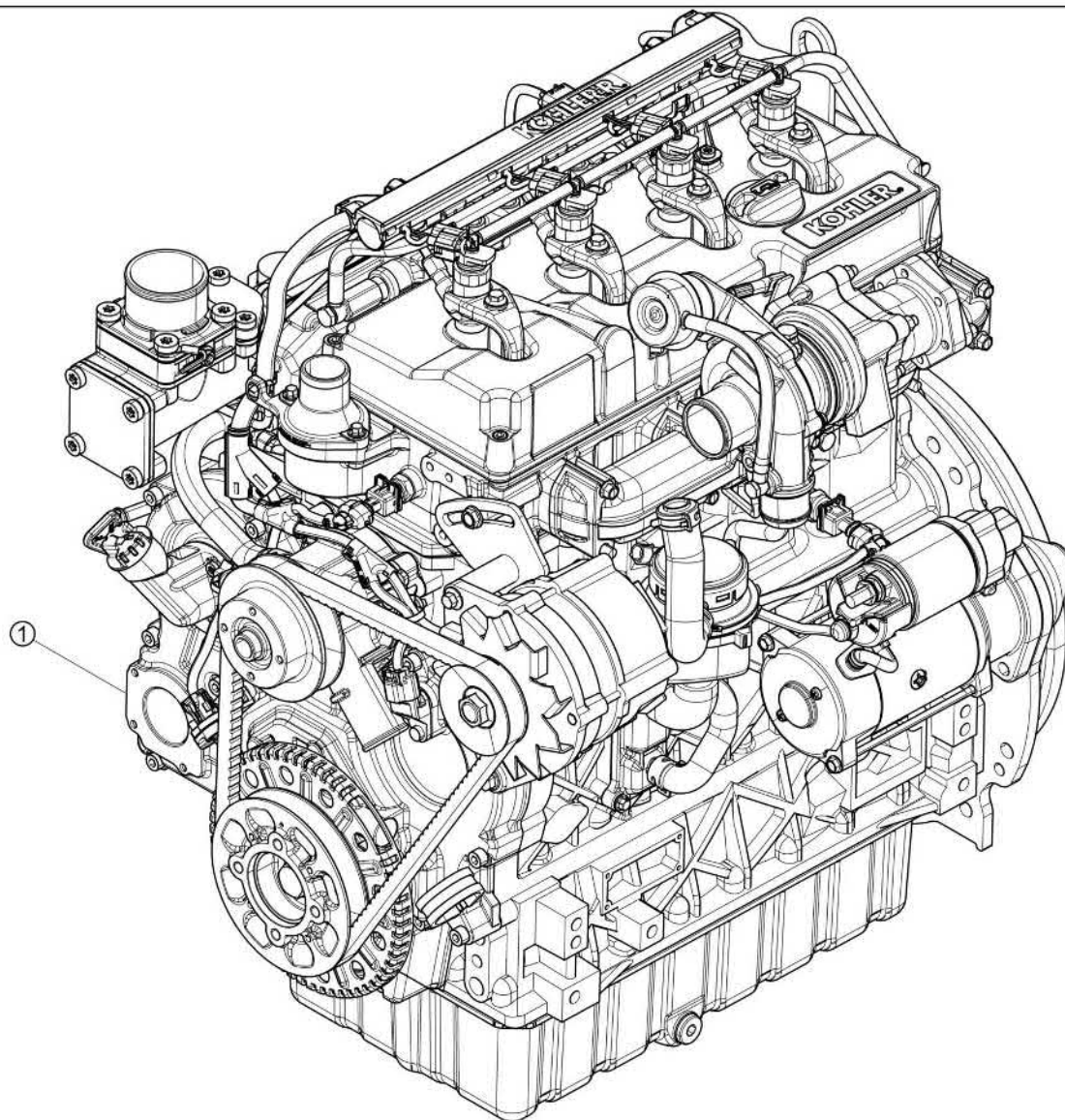
Oil drain
Carter d'huile
Cubeta de aceite

Item	Item no.	Description	Description	Descripción	Information	Pc.	Unit
1	1000371031	Fitting	Raccord	Unión	M18	1	pc
2	1000343170	Hose	Tuyau	Manguera		1	pc
3	1000366591	Clamp	Agrafe	Abrazadera	3/4	1	pc
4	1000343289	Flanged bolt	Goujon fileté	Virotillo	M10 X 20	1	pc
5	1000343080	Cap	Bouchon	Tapa		1	pc
6	1000343310	Hexagon nut	Écrou hexagonal	Tuerca hexagonal	M10	1	pc
7	1000343389	Bolt	Goujon fileté	Virotillo	M16 X 110	1	pc
8	1000340533	Shock absorber	Amortisseur	Amortiguador de choque		2	pc
9	1000347323	Mount	Support	Ménsula		1	pc
10	1000339906	Washer	Rondelle	Arandela		1	pc
11	1000343386	Washer	Rondelle	Arandela	16	2	pc
12	1000343276	Flange nut	Ecrou de bride	Tuerca de reborde	M16	1	pc
13	1000376505	Bolt	Goujon fileté	Virotillo	M16 X 1.5 X 45	2	pc



Kohler engine (2504tcr)
Kohler motuer (2504tcr)
Kohler motor (2504tcr)

2504TCR
DECONTENTED

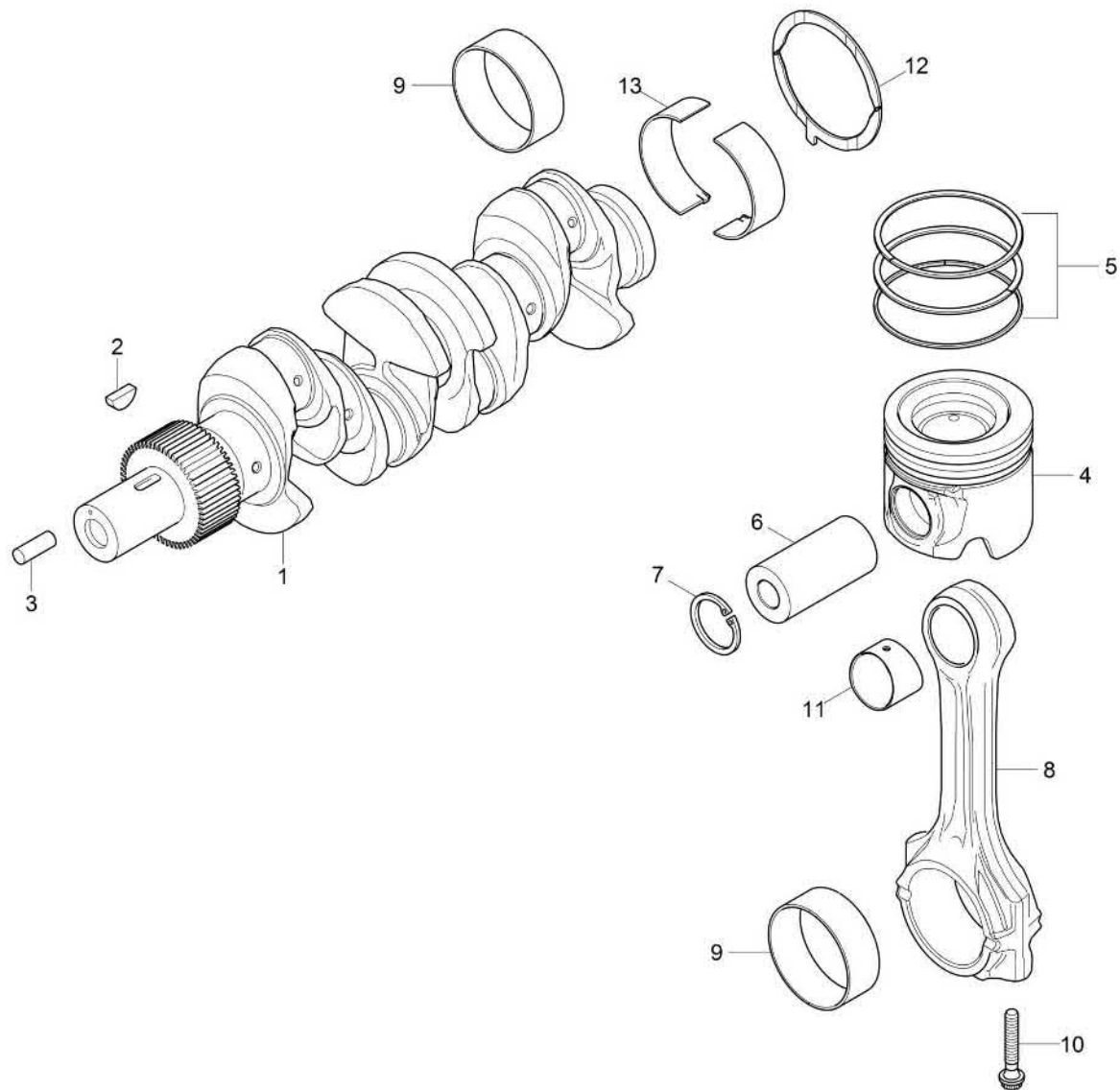


Kohler engine (2504tcr)
Kohler motuer (2504tcr)
Kohler motor (2504tcr)

Item	Item no.	Description	Description	Descripción	Information	Pc.	Unit
1	1000374394	Engine	Moteur	Motor		1	pc



2504TCR
DECONTENTED

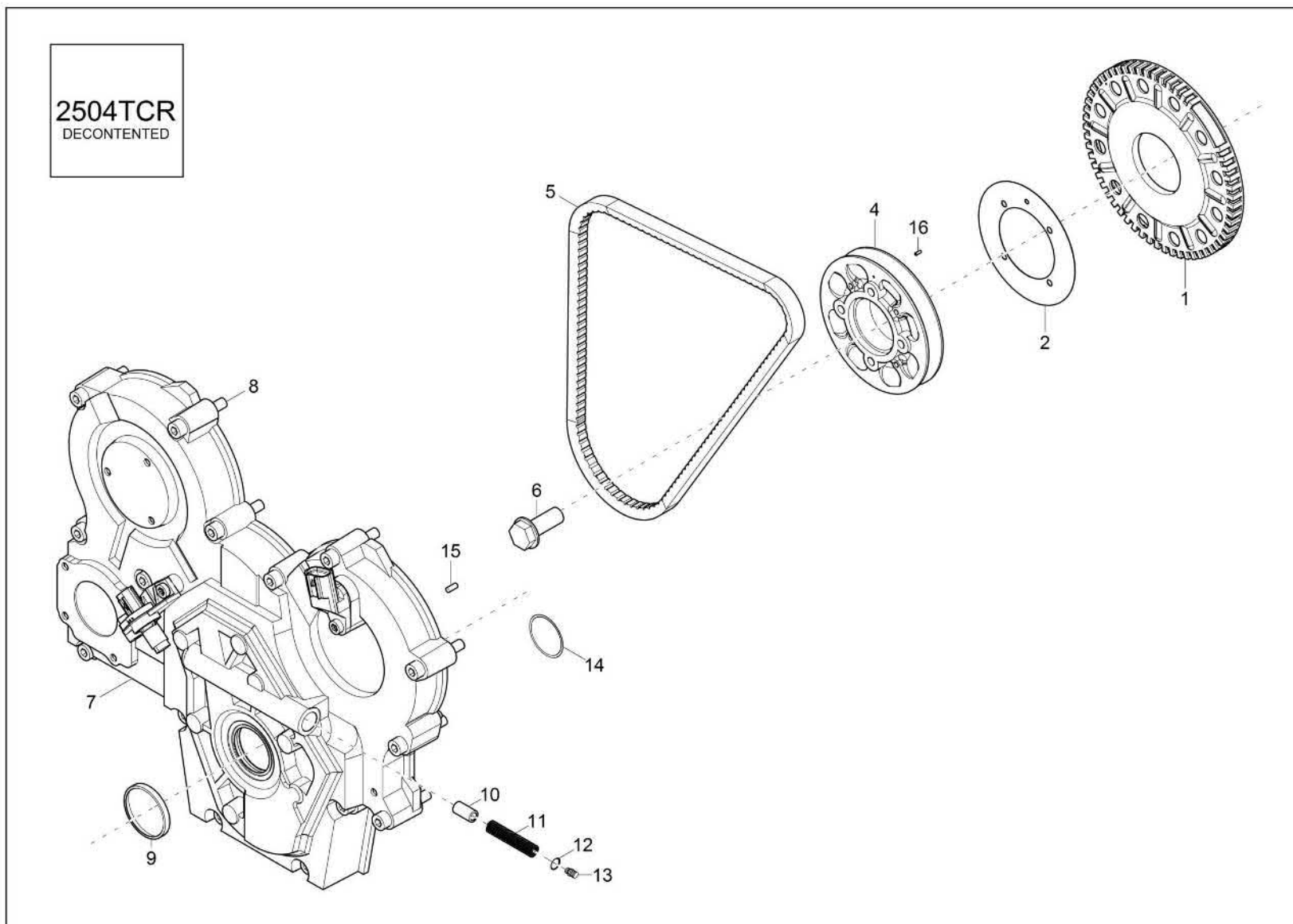


**Crankshaft, piston
Pistons/vilebrequin
Pistones/cigüeñal**

Item	Item no.	Description	Description	Descripción	Information	Pc.	Unit
1	5100029368	Crank shaft	Vilebrequin	Árbol cigüeñal		1	pc
2	5200016263	Key	Clé	Llave		1	pc
3	5000203721	Pin	Goupille	Pasador	4X12	1	pc
4	5200016266	Piston	Piston	Pistón		4	pc
5	5200016267	Ring set	Jeu annulaire	Juego de anillos		4	pc
6	5200016268	Piston pin	Axe de piston	Pasador de pistón		4	pc
7	5200016269	Lock ring	Circlips	Anillo fijador		8	pc
8	5200016270	Connecting rod	Bielle	Biela		4	pc
9	5200016271	Bearing	Roulement	Rodamiento		4	pc
10	5200016272	Screw	Vis	Tornillo	M10x1x50	8	pc
11	5200016273	Bushing	Douille	Buje		4	pc
12	5200016286	Thrust washer	Rondelle de facette	Arandela de presión		2	pc
13	5200016287	Bearing	Roulement	Rodamiento		4	pc



Belt cpl.
Courroie compl.
Correa compl.

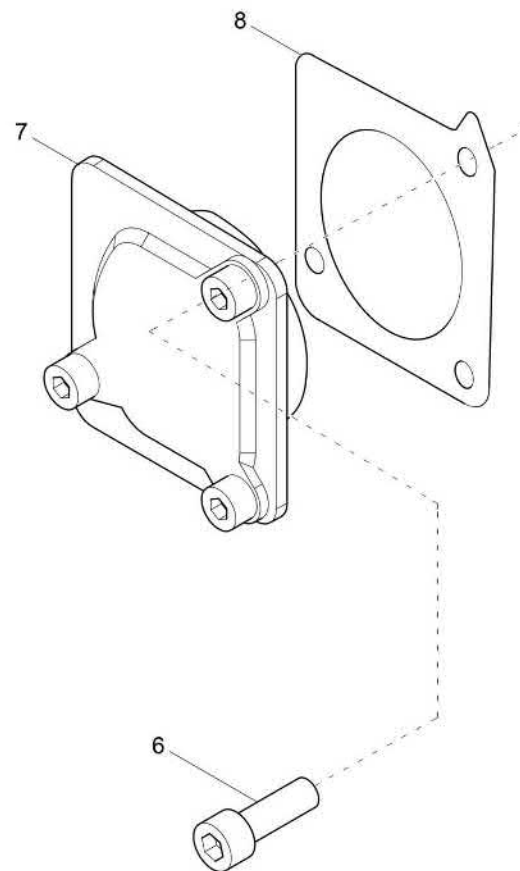
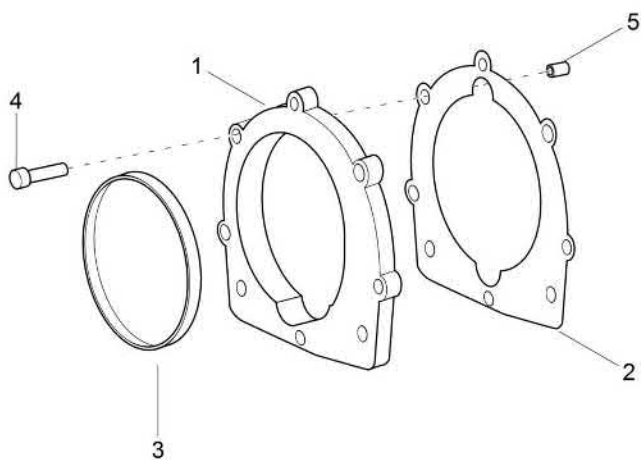


Belt cpl.
Courroie compl.
Correa compl.

Item	Item no.	Description	Description	Descripción	Information	Pc.	Unit
1	5200016277	Wheel	Roue	Rueda		1	pc
2	5200016278	Disc	Disque	Disco		1	pc
3	5000082357	Screw	Vis	Tornillo	M6 X 14	4	pc
4	5200016279	Belt pulley	Poulie	Polea		1	pc
5	5200016280	Belt	Courroie	Correa		1	pc
6	5000126935	Bolt	Boulon	Perno	M16 X 1.5	1	pc
7	5100029442	Oil pump cpl.	Pompe à huile compl.	Bomba de aceite compl.		1	pc
8	5000203346	Screw	Vis	Tornillo	M8 X 45	15	pc
9	5200016332	Seal-oil	Joint d'huile	Empaque de aceite		1	pc
10	5200016333	Sleeve	Douille	Manguito		1	pc
11	5200016334	Spring	Ressort	Muelle		1	pc
12	5000159299	Copper washer	Rondelle en cuivre	Arandela de cobre		2	pc
13	5200016336	Plug (threaded)	Bouchon	Tapón roscado		1	pc
14	5000159231	O-ring	Joint torique	Anillo en forma de o		1	pc
15	5000161080	Dowel pin	Cheville	Espiga		2	pc
16	5000203721	Pin	Goupille	Pasador	4X12	1	pc



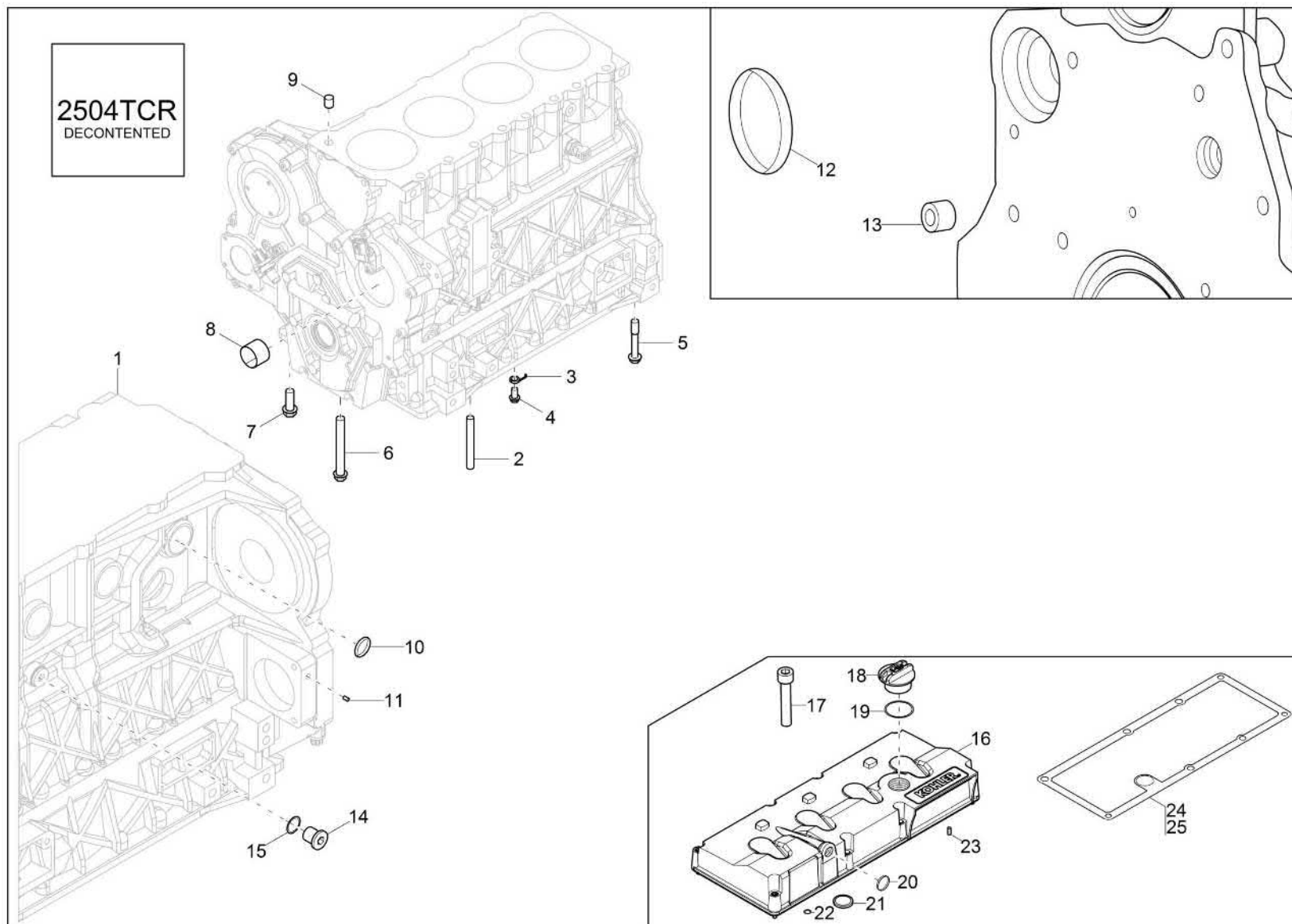
2504TCR
DECONTENTED



**Flywheel cpl.
Volant compl.
Volante compl.**

Item	Item no.	Description	Description	Descripción	Information	Pc.	Unit
1	5200016325	Flange	Bride	Brida		1	pc
2	5200016326	Gasket	Joint	Junta		1	pc
3	5200016327	Seal-ring	Rondelle à étancher	Anillo sellador		1	pc
4	5200016328	Screw	Vis	Tornillo		8	pc
5	5200016292	Sleeve	Douille	Manguito		2	pc
6	5100039914	Screw	Vis	Tornillo	M8 X 25	3	pc
7	5100029479	Cover	Capot	Cubierta		1	pc
8	5200016539	Gasket	Joint	Junta		1	pc

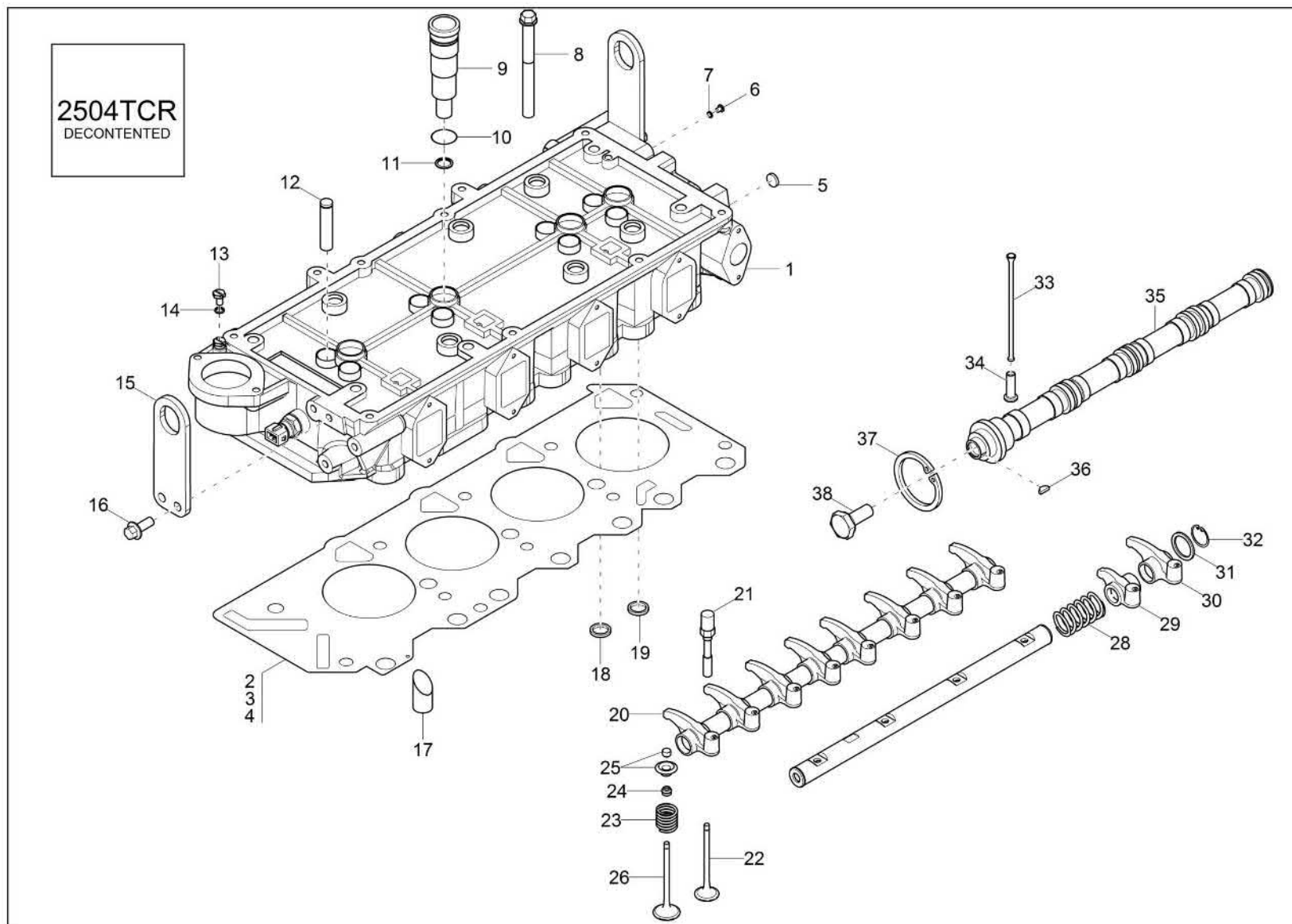




**Crankcase cpl.
Carter compl.
Cárter compl.**

Item	Item no.	Description	Description	Descripción	Information	Pc.	Unit
1	5200016281	Crankcase	Carter	Cárter		1	pc
2	5200016282	Blow by pipe	Conduit	Tubo		2	pc
3	5100041940	Union	Raccord	Unión		4	pc
4	5100041941	Union	Raccord	Unión		4	pc
5	5100029430	Torx screw	Vis torx	Tornillo torx		16	pc
6	5100029431	Torx screw	Vis torx	Tornillo torx		10	pc
7	5100029432	Torx screw	Vis torx	Tornillo torx		1	pc
8	5200016288	Bushing	Douille	Buje		1	pc
9	5200016289	Sleeve	Douille	Manguito		2	pc
10	5000082335	Plug (threaded)	Bouchon	Tapón roscado		4	pc
11	5000159454	Plug (threaded)	Bouchon	Tapón roscado		2	pc
12	5200016290	Plug (threaded)	Bouchon	Tapón roscado		2	pc
13	5200016291	Plug (threaded)	Bouchon	Tapón roscado		1	pc
14	5200016294	Cap	Bouchon	Tapa		1	pc
15	5000159299	Copper washer	Rondelle en cuivre	Arandela de cobre		1	pc
16	5200016317	Plug (threaded)	Bouchon	Tapón roscado		1	pc
17	5000159475	Screw	Vis	Tornillo	M6 X 1 X 40	8	pc
18	5200016317	Plug (threaded)	Bouchon	Tapón roscado		1	pc
19	5200016318	O-ring	Joint torique	Anillo en forma de o		1	pc
20	5200016319	Plug (threaded)	Bouchon	Tapón roscado		1	pc
21	5100029434	Seal	Joint d'étanchéité	Junta		4	pc
22	5100029435	Seal	Joint d'étanchéité	Junta		8	pc
23	5200016323	Rivet	Rivet	Remache		7	pc
24	5100029436	Gasket set	Joint	Junta		1	pc
25	5200016324	Gasket set	Joint	Junta		1	pc



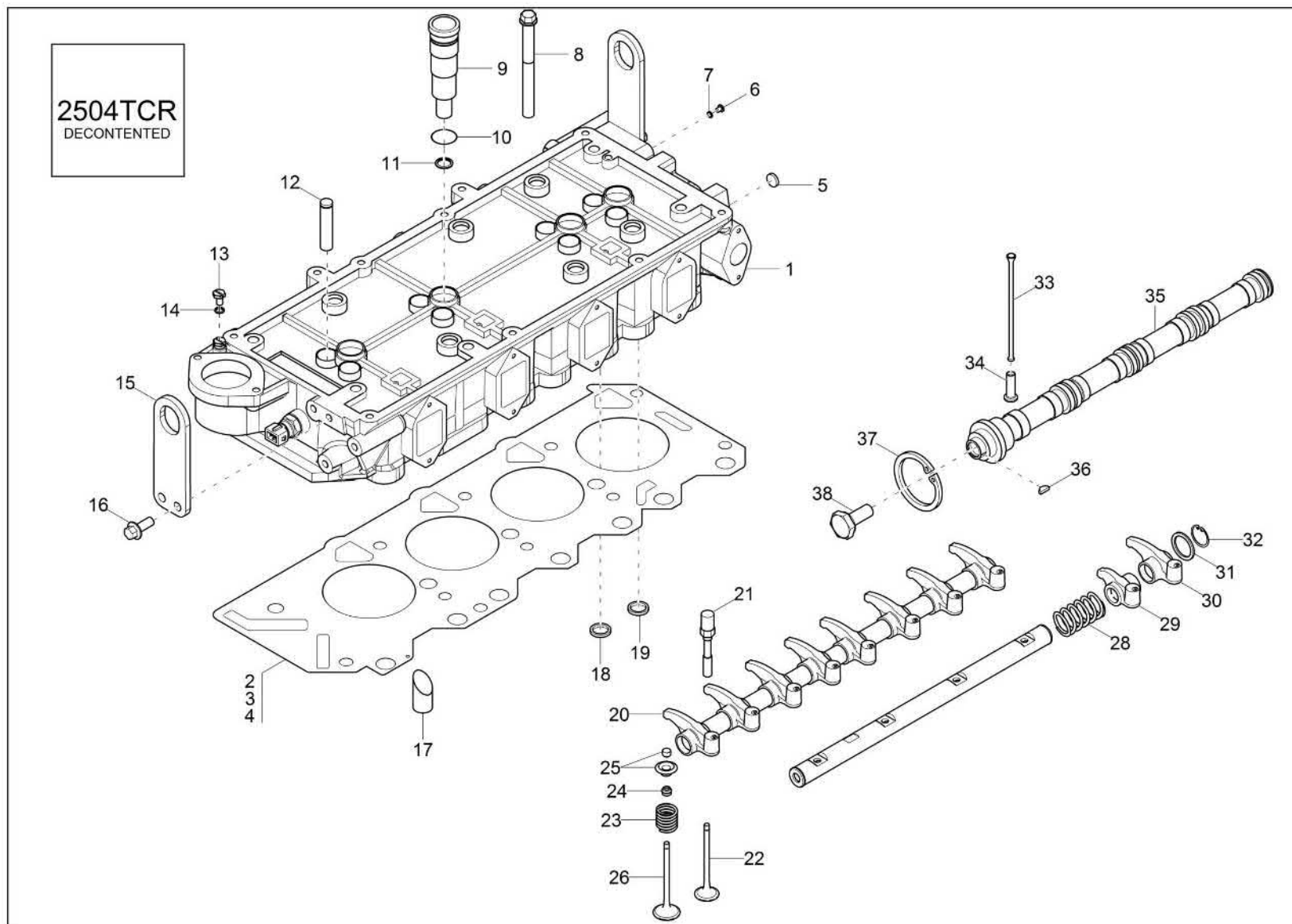


Cylinder head
Culasse
Culata

Item	Item no.	Description	Description	Descripción	Information	Pc.	Unit
1	5200016295	Cylinder head	Culasse	Culata		1	pc
2	5100037243	Cylinder head	Culasse	Culata		1	pc
3	5100037244	Cylinder head	Culasse	Culata		1	pc
4	5100037245	Cylinder head	Culasse	Culata		1	pc
5	5000082335	Plug (threaded)	Bouchon	Tapón roscado		1	pc
6	5200016310	Plug (threaded)	Bouchon	Tapón roscado		1	pc
7	5000082182	Seal	Joint d'étanchéité	Junta		1	pc
8	5100039910	Bolt	Boulon	Perno		10	pc
9	5100016066	Sleeve	Douille	Manguito		4	pc
10	5100016067	O-ring	Joint torique	Anillo en forma de o		8	pc
11	5100016068	Gasket	Joint	Junta		4	pc
12	5100016069	Guide	Guide	Guía		16	pc
13	5100039911	Screw	Vis	Tornillo		1	pc
14	5200016313	Washer	Rondelle	Arandela	M8	1	pc
15	5200016314	Bracket	Support	Soporte		2	pc
16	5000215693	Bolt	Boulon	Perno		4	pc
17	5200016315	Plug (threaded)	Bouchon	Tapón roscado		3	pc
18	5100016064	Seat-valve, exhaust	Siège de la soupape d'échappem	Asiento de la válvula de escap		8	pc
19	5100016065	Seat-valve, intake	Siège de la soupape d'admissio	Asiento de la válvula de admis	M8X50	8	pc
20	5100037266	Rocker arm shaft	Arbre du culbuteur	Eje del balancín		1	pc
21	5200016372	Screw	Vis	Tornillo		4	pc
22	5200016373	Exhaust valve	Soupape d'échappement	Válvula de escape		8	pc
23	5100029448	Spring	Ressort	Resorte		16	pc
24	5100029449	Seal	Joint d'étanchéité	Junta		16	pc
25	5200016377	Retainer	Arrêtoir	Retenedor		16	pc
26	5200016374	Intake valve	Soupape d'admission	Válvula de admisión		8	pc
27	5100029450	Rocker bridge	Couvercle de soupape	Tapa de válvula		8	pc
28	5100029451	Rocker shaft	Axe de culbuteur	Eje del balancín		3	pc
30	5100029453	Rocker arm	Culbuteur	Balancín		4	pc
31	5100029454	Rocker arm	Culbuteur	Balancín		2	pc
32	5100029455	Ring	Anneau	Anillo		2	pc
33	5100029445	Rod	Tige	Varilla		8	pc
34	5100029446	Tappet	Poussoir	Alzaválvulas		8	pc
35	5100041942	Camshaft	Arbre à cames	Arbol de levas		1	pc
39	5100029452	Rocker arm	Culbuteur	Balancín		4	pc
40	5200016381	Key	Clé	Llave		1	pc



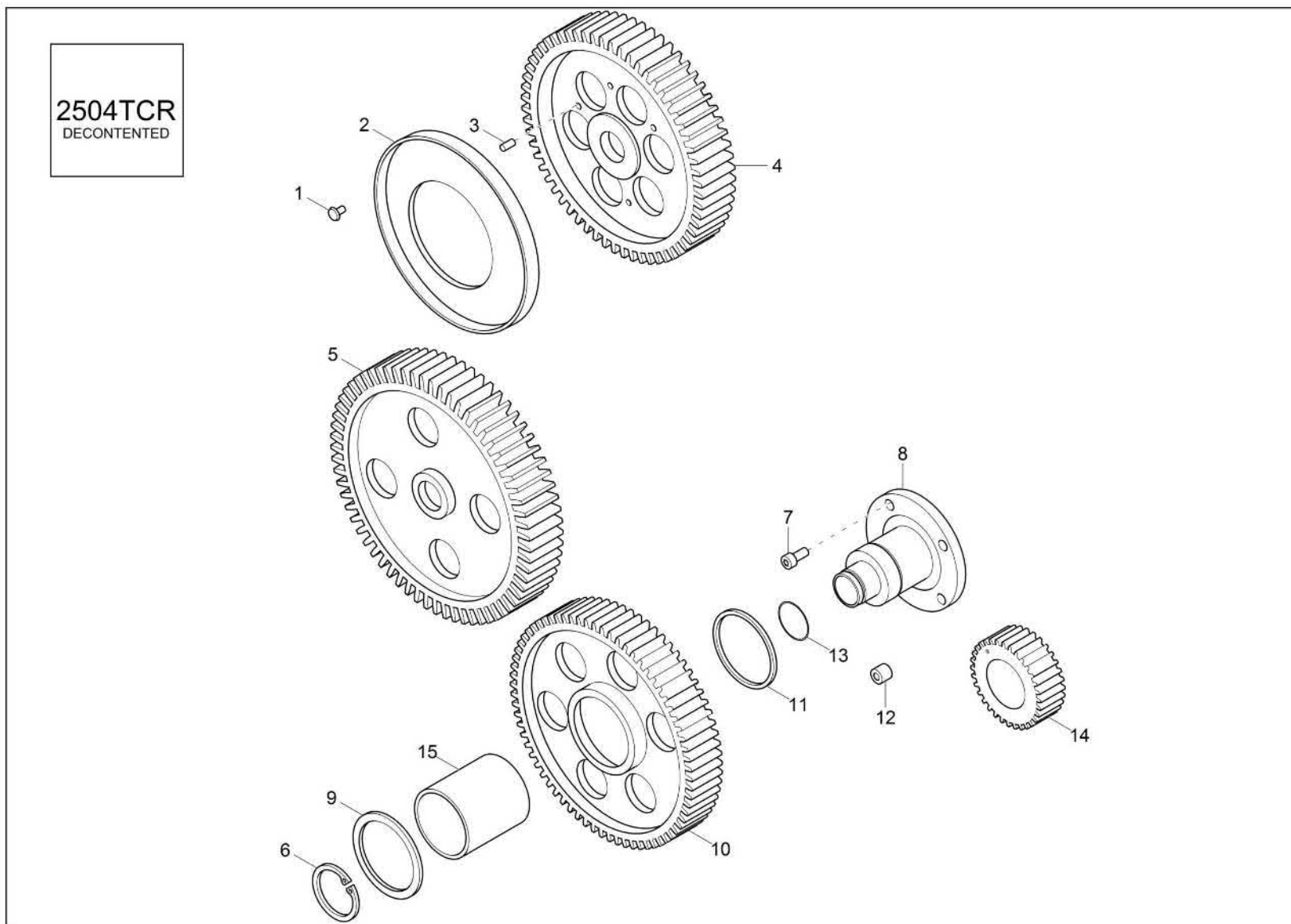
Cylinder head
Culasse
Culata



Cylinder head
Culasse
Culata

Item	Item no.	Description	Description	Descripción	Information	Pc.	Unit
41	5200016382	Snap ring	Circlip extérieur	Anillo de retención		1	pc
42	5200016383	Bolt	Boulon	Perno		1	pc

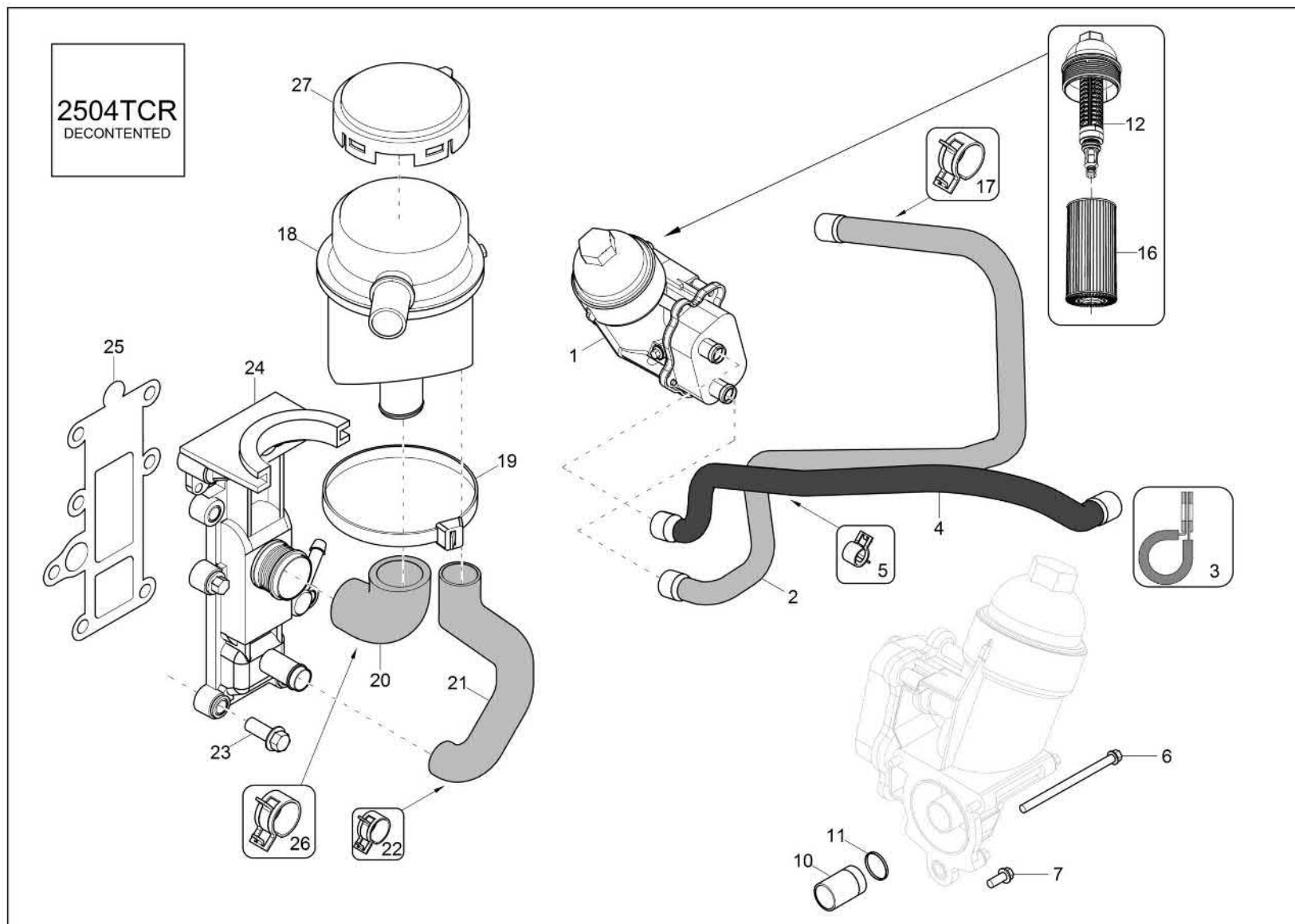




**Timing gear
Régulateur
Regulador**

Item	Item no.	Description	Description	Descripción	Information	Pc.	Unit
1	5100016073	Screw	Vis	Tornillo	M5 X 10	3	pc
2	5200016393	Wheel	Roue	Rueda		1	pc
3	5200016394	Pin	Goupille	Pasador		1	pc
4	5100029456	Gear	Engrenage	Engranaje		1	pc
5	5100029457	Gear	Engrenage	Engranaje		1	pc
6	5200016399	Snap ring	Circlip extérieur	Anillo de retención		1	pc
7	5000084169	Screw	Vis	Tornillo	M8 X 20	4	pc
8	5200016396	Pin	Goupille	Pasador		1	pc
9	5200016400	Ring	Anneau	Anillo		1	pc
10	5100029458	Gear	Engrenage	Engranaje		1	pc
11	5200016402	Bearing	Roulement	Rodamiento		1	pc
12	5200016291	Plug (threaded)	Bouchon	Tapón roscado		1	pc
13	5000208049	O-ring	Joint torique	Anillo en forma de o		1	pc
14	5100029459	Gear	Engrenage	Engranaje		1	pc
15	5200016414	Bushing	Douille	Buje		1	pc

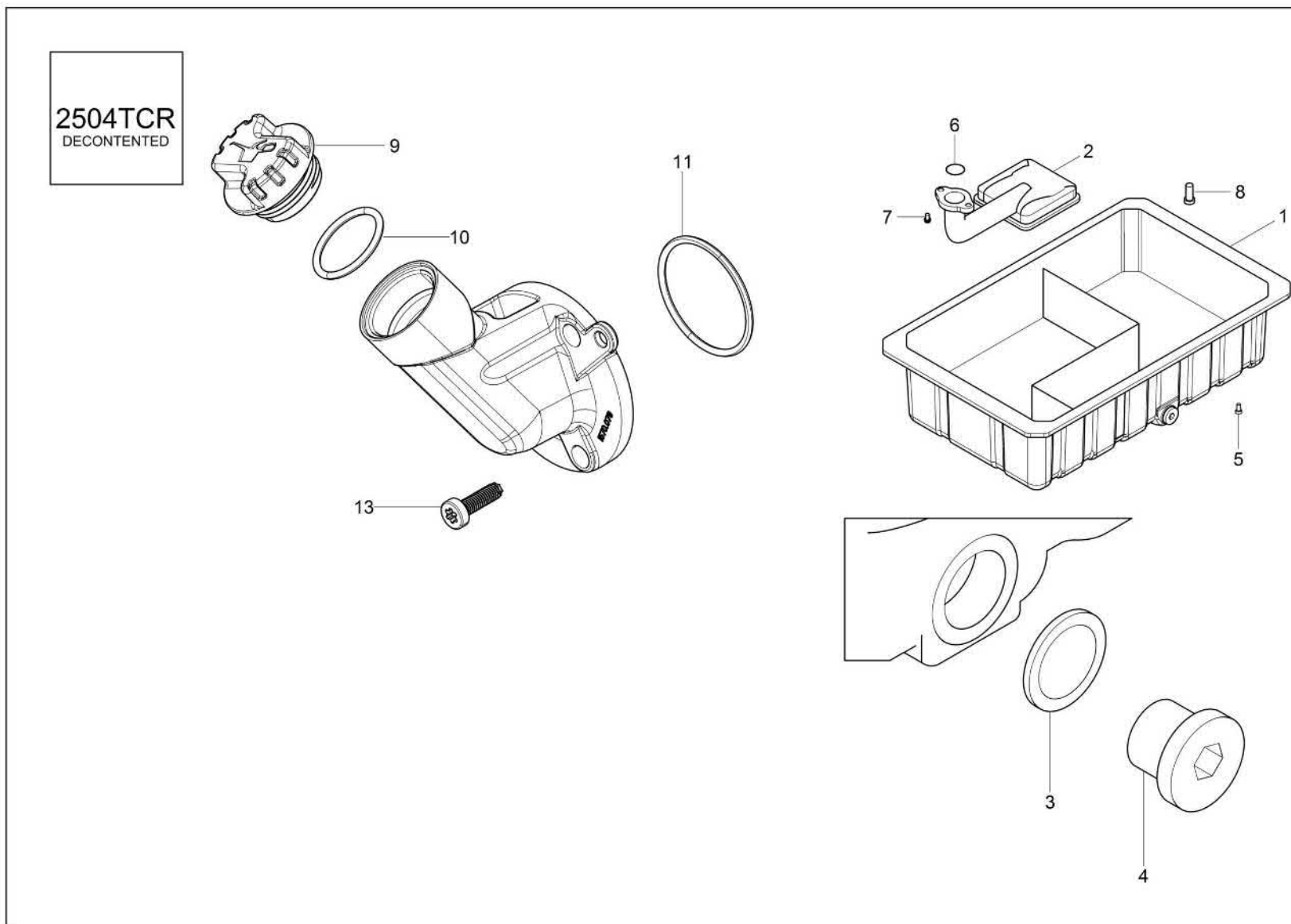




Oil filter
Filtre d'huile
Filtro de aceite

Item	Item no.	Description	Description	Descripción	Information	Pc.	Unit
1	5100029465	Oil radiator	Réfrigérant à l'huile	Radiador de aceite		1	pc
2	5100041951	Hose	Tuyau flexible	Manguera		1	pc
3	5200016445	Clamp	Agrafe	Abrazadera		1	pc
4	5200016442	Hose	Tuyau	Manguera		1	pc
5	5200016447	Hose clamp	Tuyau	Manguera		2	pc
6	5200016448	Screw	Vis	Tornillo	M6 X 85	2	pc
7	5000209041	Hexagonal head cap screw	Vis à tête hexagonale	Tornillo hexagonal	M6 X 20 / M6x20	2	pc
10	5200016449	Connector	Connecteur	Conector		1	pc
11	5200016450	O-ring	Joint torique	Anillo en forma de o		1	pc
12	5200016451	Cover	Capot	Cubierta		1	pc
16	5200016387	Oil filter	Filtre d'huile	Filtro de aceite		1	pc
17	5200016388	Clamp	Agrafe	Abrazadera		2	pc
18	5200016422	Oil separator	Séparateur d'huile	Separador de aceite		1	pc
19	5200009531	Collar	Collet	Collar		1	pc
20	5200016428	Blow by pipe	Conduit	Tubo		1	pc
21	5200016431	Blow by pipe	Conduit	Tubo		1	pc
22	5200016433	Clamp	Agrafe	Abrazadera		2	pc
23	5000209041	Hexagonal head cap screw	Vis à tête hexagonale	Tornillo hexagonal	/ M6x20	7	pc
24	5200016436	Flange	Collerette	Brida		1	pc
25	5200016437	Gasket	Joint	Junta		1	pc
26	5200016438	Clamp	Agrafe	Abrazadera		2	pc
27	5200016439	Guard	Protection	Protector		1	pc



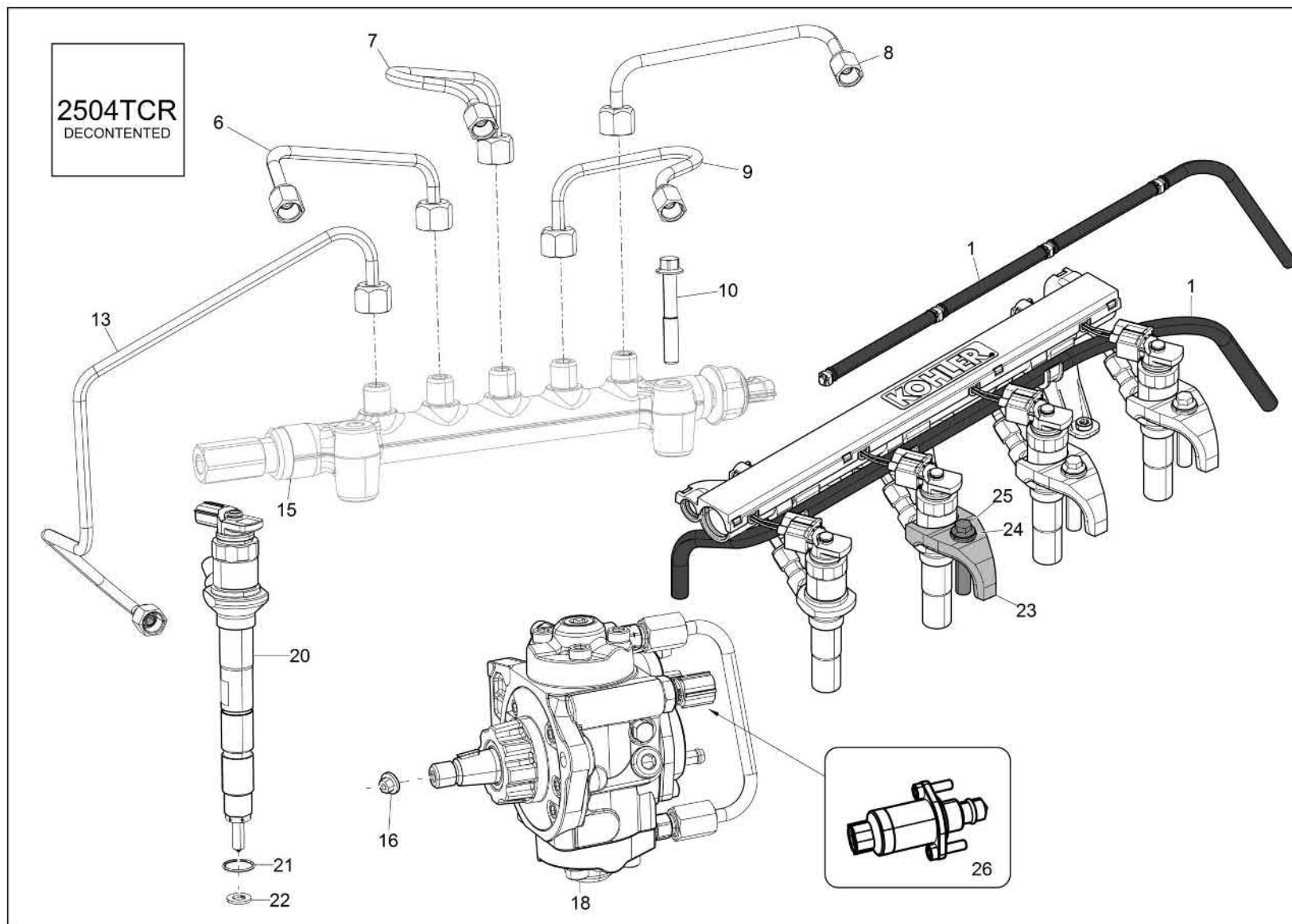


Lubrication system
Lubrification
Lubricación

Item	Item no.	Description	Description	Descripción	Information	Pc.	Unit
1	5100029460	Cover	Capot	Cubierta		1	pc
2	5100029461	Pipe	Conduit	Tubo		1	pc
3	5000159568	Copper washer	Rondelle en cuivre	Anillo de cobre		2	pc
4	5000215736	Plug (threaded)	Bouchon	Tapón roscado		2	pc
5	5100029462	Torx screw	Vis torx	Tornillo torx		24	pc
6	5000208050	O-ring	Joint torique	Anillo en forma de o		1	pc
7	5100029463	Screw	Vis	Tornillo		2	pc
8	5100029464	Hexagonal head cap screw	Vis à tête hexagonale	Tornillo hexagonal	/ M6X12	1	pc
9	5000210347	Cap	Couvercle	Tapa		1	pc
10	5000206208	O-ring	Joint torique	Anillo en forma de o		1	pc
11	5200016460	Ring	Anneau	Anillo		1	pc
13	5200016337	Screw	Vis	Tornillo		3	pc



Fuel system
Système d'essence
Sistema de combustible

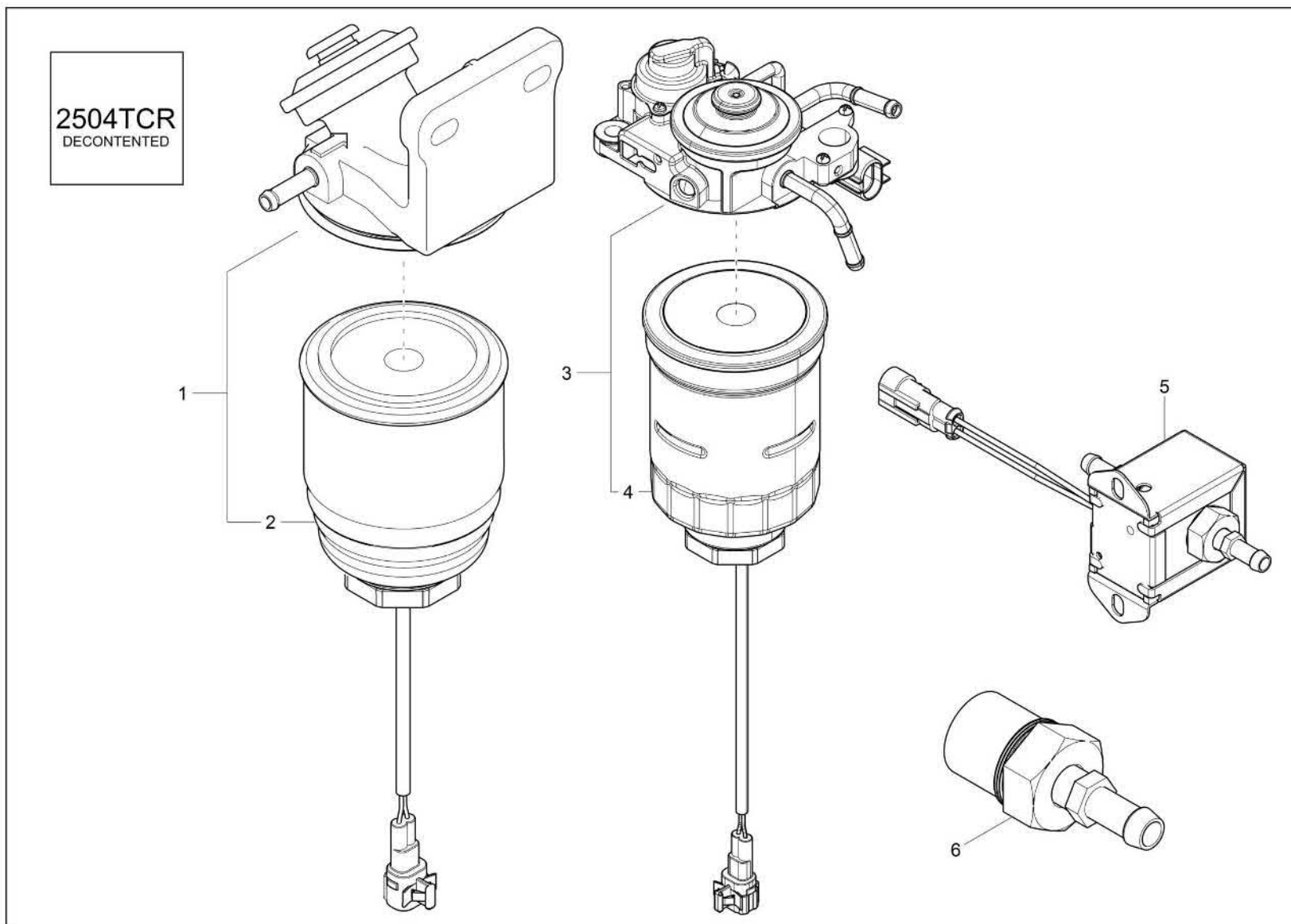


Fuel system
Système d'essence
Sistema de combustible

Item	Item no.	Description	Description	Descripción	Information	Pc.	Unit
1	5200016344	Fuel pipes	Conduites de carburant	Tubos de combustible		1	pc
6	5100016060	Injection pipe	Tube d'injection	Tubo inyector		1	pc
7	5100016061	Injection pipe	Tube d'injection	Tubo inyector		1	pc
8	5100016062	Injection pipe	Tube d'injection	Tubo inyector		1	pc
9	5100016063	Injection pipe	Tube d'injection	Tubo inyector		1	pc
10	5200016343	Screw	Vis	Tornillo	M8X50	2	pc
13	5200016347	Fuel line	Conduit de carburant	Manguera de combustible		1	pc
15	5200016354	Manifold	Tubulure	Distribuidor		1	pc
16	5200016355	Flange nut	Ecrou de bride	Tuerca de reborde		1	pc
17	5200016356	Gasket	Joint	Junta		1	pc
18	5200016357	Injection pump	Injecteur	Bomba inyectora		1	pc
19	5200016358	Hexagonal head cap screw	Boulon à tête hexagonale	Tornillo hexagonal	M8X28	2	pc
20	5200016359	Injection valve	Soupape d'injection	Válvula inyectora		4	pc
21	5200016360	O-ring	Joint torique	Anillo en forma de o		4	pc
22	5000206245	Gasket	Bague détanchéité	Anillo de junta	/ 0,5	4	pc
23	5200016362	Bracket	Support	Soporte		4	pc
24	5200016363	Washer	Rondelle	Arandela		4	pc
25	5200016364	Screw	Vis	Tornillo		4	pc
26	5100044912	Valve	Soupape	Válvula		1	pc



Fuel filter
Filtre à carburant
Filtro de combustible

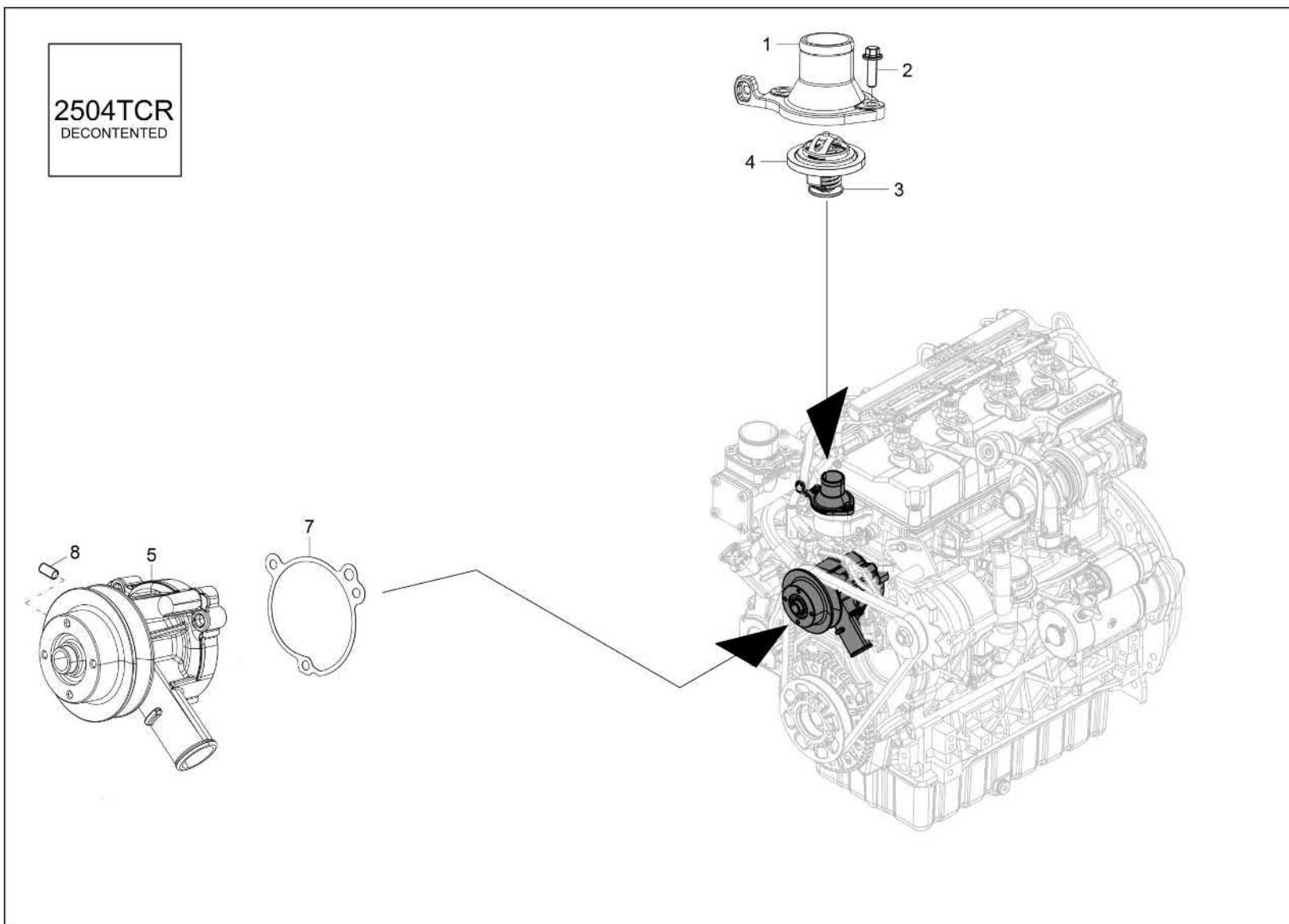


Fuel filter
Filtre à carburant
Filtro de combustible

Item	Item no.	Description	Description	Descripción	Information	Pc.	Unit
1	5200016463	Fuel filter cpl.	Filtre à carburant compl.	Filtro de combustible compl.		1	pc
2	1000337856	Fuel filter	Filtre à carburant	Filtro de combustible		1	pc
3	1000397805	Fuel filter cpl.	Filtre à carburant compl.	Filtro de combustible compl.		1	ea
4	5100041952	Fuel filter	Filtre à carburant	Filtro de combustible		1	pc
5	1000397804	Fuel pump	Pompe à carburant	Bomba de combustible		1	pc
6	5100041953	Fitting	Raccord	Unión		2	pc



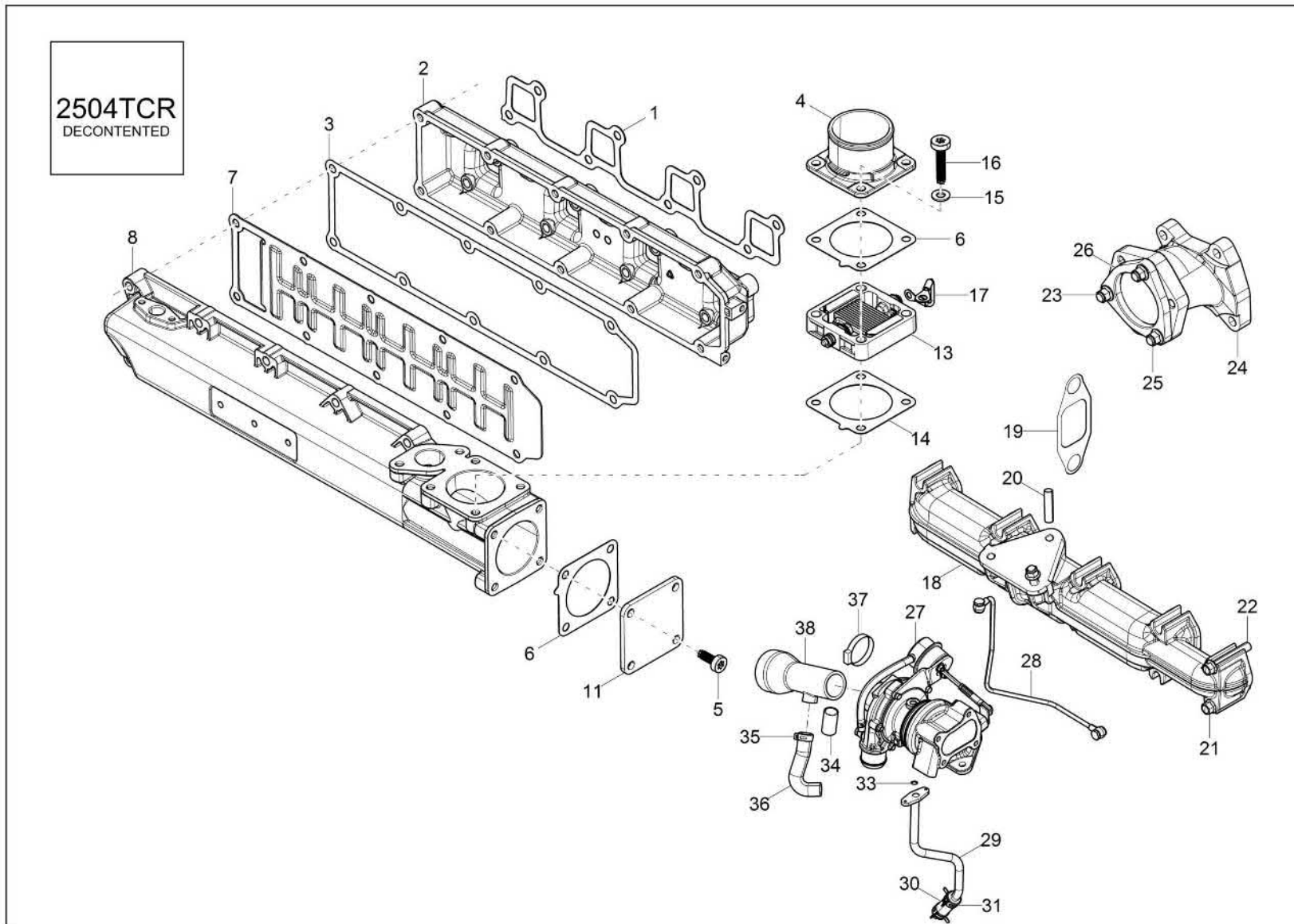
2504TCR
DECONTENTED



Thermostat
Thermostat
Termóstato

Item	Item no.	Description	Description	Descripción	Information	Pc.	Unit
1	5200016466	Cover	Capot	Cubierta		1	pc
2	5000209041	Hexagonal head cap screw	Vis à tête hexagonale	Tornillo hexagonal	/ M6x20	2	pc
3	5100029467	Valve-thermostat	Soupape thermostatique	Válvula de gobierno termostáti		1	pc
4	5200016468	O-ring	Joint torique	Anillo en forma de o		1	pc
5	5200016469	Water pump cpl.	Pompe à eau compl.	Bomba del agua compl.		1	pc
6	5000084171	Screw	Vis	Tornillo		3	pc
7	5200016470	Gasket	Joint	Junta		1	pc
8	5200016471	Hose fitting	Raccord de tuyau	Unión de manguera		1	pc

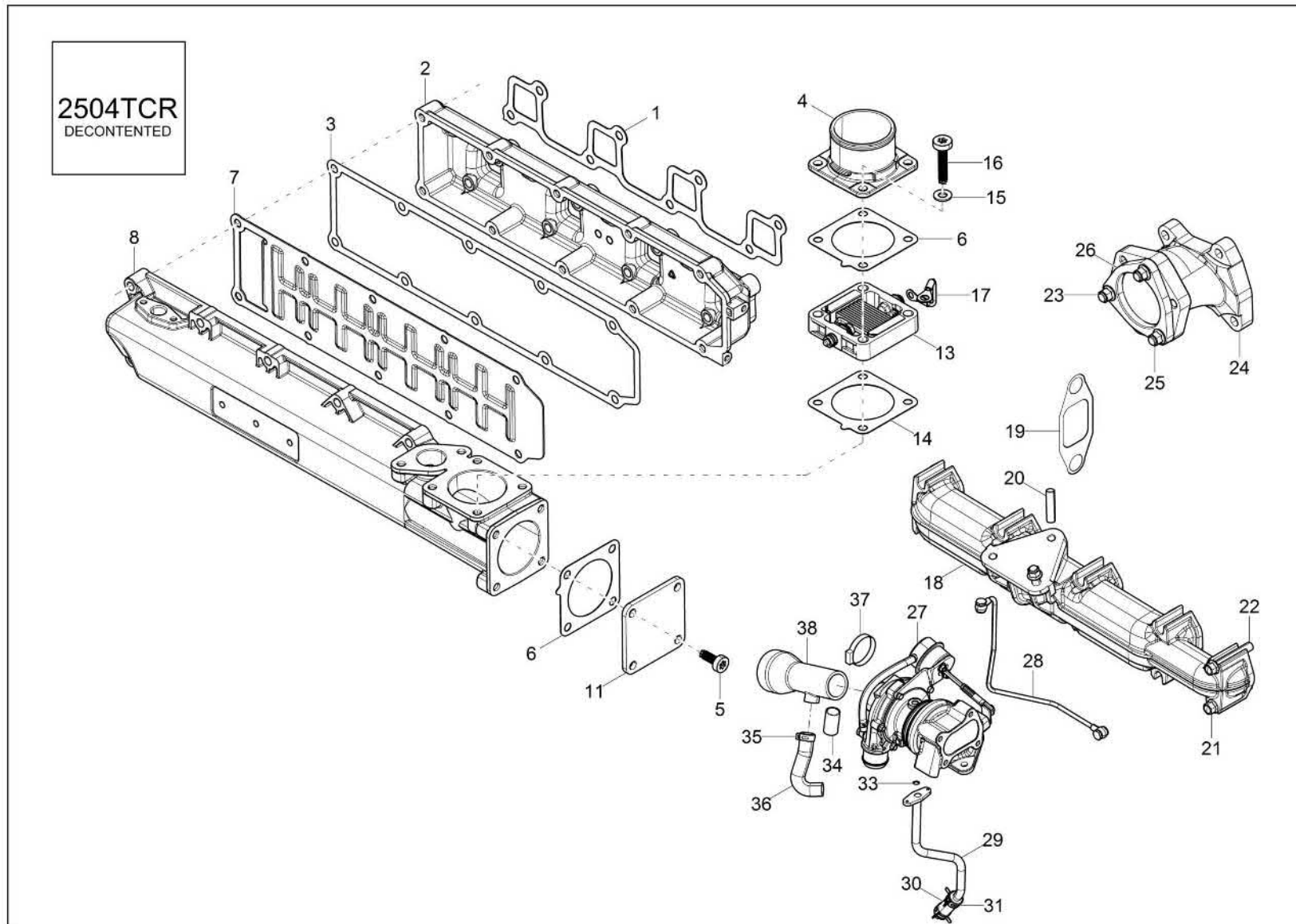




**Intake/exhaust
Admission/échappement
Admisión/escape**

Item	Item no.	Description	Description	Descripción	Information	Pc.	Unit
1	5200016480	Gasket	Joint	Junta		1	pc
2	5200016481	Manifold	Tubulure	Distribuidor		1	pc
3	5200016484	Intake manifold gasket	Joint-collecteur d'admission	Junta-distribuidor de admisión		2	pc
4	5200016485	Flange	Collerette	Brida		1	pc
5	5200016486	Screw	Vis	Tornillo		4	pc
6	5200016493	Gasket	Joint	Junta		2	pc
7	5200016494	Gasket	Joint	Junta		1	pc
8	5200016482	Intake manifold	Collecteur d'admission	Distribuidor de admisión		1	pc
10	5000084171	Screw	Vis	Tornillo		8	pc
11	5200016495	Flange	Collerette	Brida		1	pc
12	5200016496	Screw	Vis	Tornillo		10	pc
13	5200016532	Heater	Réchauffeur	Calentador		1	pc
14	5200016493	Gasket	Joint	Junta		1	pc
15	5000082293	Washer	Rondelle	Arandela		4	pc
16	5200016496	Screw	Vis	Tornillo		4	pc
17	5200016534	Cable	Câble	Cable		1	pc
18	5200016509	Exhaust manifold	Distribuidor de escape	Collecteur d'échappement		1	pc
19	5200016511	Gasket	Joint	Junta		4	pc
20	5100029468	Stud	Goujon	Perno prisionero		3	pc
21	5200016512	Flange nut	Ecrou de bride	Tuerca de reborde		10	pc
22	5100029471	Stud	Goujon	Perno prisionero		10	pc
23	5100029469	Stud	Goujon	Perno prisionero		4	pc
24	5100029470	Flange	Collerette	Brida		1	pc
25	5000086331	Nut	Écrou	Tuerca		7	pc
26	5200016515	Turbo gasket	Joint d'échappement	Junta de escape		1	pc
27	5200016499	Turbocharger	Turbocompresseur à suralimenta	Turbina alimentador		1	pc
28	5200016501	Oil pipe	Tube d'huile	Cañería de aceite		1	pc
29	5200016502	Oil pipe	Tube d'huile	Cañería de aceite		1	pc
30	5200016503	Oil pipe	Tube d'huile	Cañería de aceite		1	pc
31	5200016433	Clamp	Agrafe	Abrazadera		2	pc
32	5000159253	Bolt	Boulon	Perno		2	pc
33	5200016504	O-ring	Joint torique	Anillo en forma de o		1	pc
34	5200016505	Pipe	Conduit	Tubo		1	pc
35	5200016507	Clamp	Agrafe	Abrazadera		3	pc
36	5200016508	Pipe	Conduit	Tubo		1	pc
37	5000087354	Hose clamp	Bride de fixation flexible	Abrazadera de manguera		1	pc





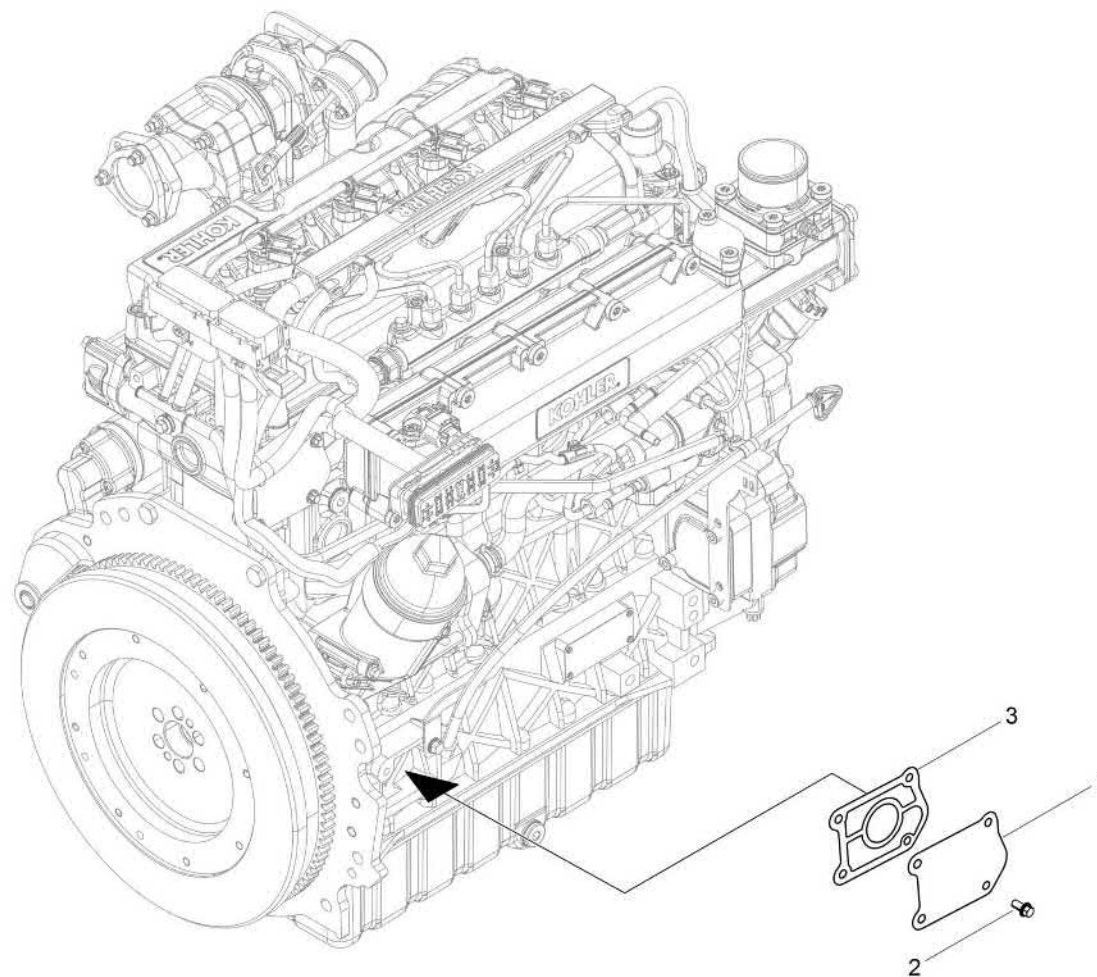
**Intake/exhaust
Admission/échappement
Admisión/escape**

Item	Item no.	Description	Description	Descripción	Information	Pc.	Unit
38	5200016506	Rubber connector	Connecteur en caoutchouc	Conector de goma		1	pc



Exhaust cpl.
Échappement compl.
Escape compl.

2504TCR
DECONTENTED

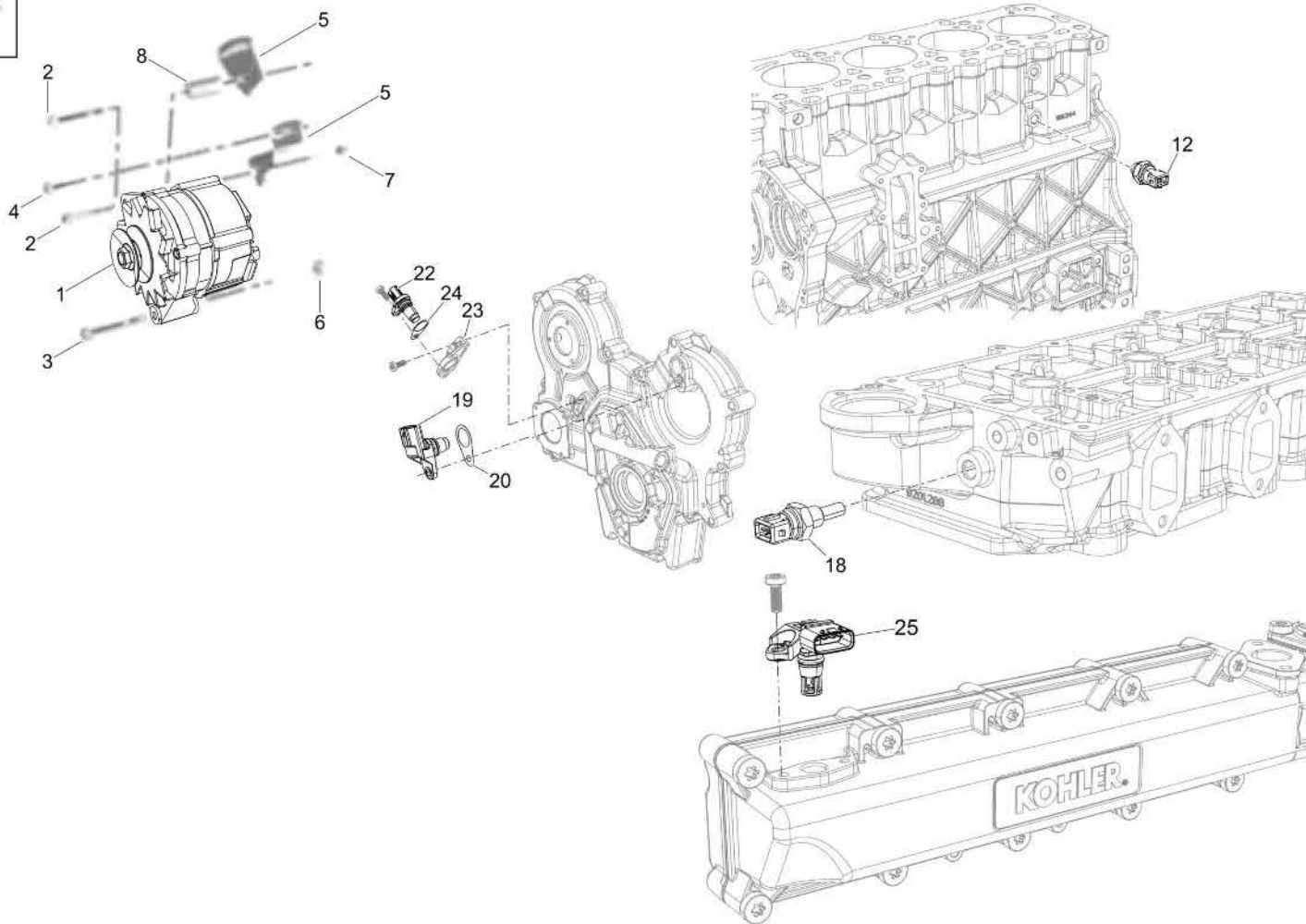


Exhaust cpl.
Échappement compl.
Escape compl.

Item	Item no.	Description	Description	Descripción	Information	Pc.	Unit
1	5100037283	Cover	Capot	Cubierta		1	pc
2	5000209041	Hexagonal head cap screw	Vis à tête hexagonale	Tornillo hexagonal	/ M6x20	4	pc
3	5100037285	Gasket	Joint	Junta		1	pc



2504TCR
DECONTENTED

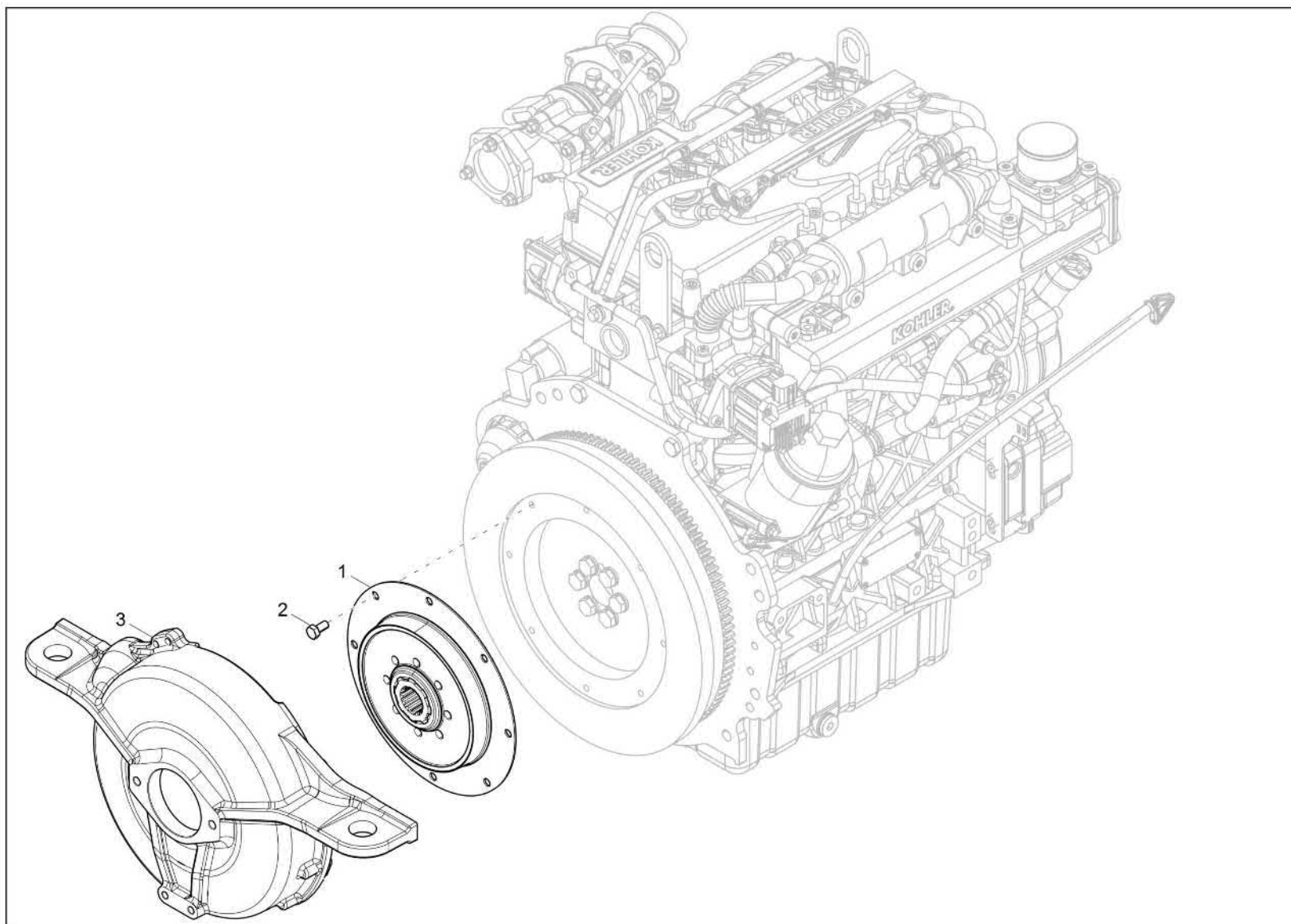


Electrical cpl.
Électrique compl.
Electrónica compl.

Item	Item no.	Description	Description	Descripción	Information	Pc.	Unit
1	1000341088	Alternator	Alternateur	Alternador		1	pc
2	5200016522	Hexagonal flange head screw	Vis hexagonale de bride	Tornillo hexagonal de brida		1	pc
3	5200016518	Hexagonal flange head screw	Vis hexagonale de bride	Tornillo hexagonal de brida		1	pc
4	5000110757	Screw	Vis	Tornillo		1	pc
5	5200016519	Bracket	Support	Soporte		1	pc
6	5200016520	Spacer	Rondelle	Arandela		1	pc
7	5000063700	Flange nut	Ecrou de bride	Tuerca de reborde		1	pc
8	5200016521	Spacer	Rondelle	Arandela		1	pc
12	5100026419	Oil pressure switch	Interrupteur à pression d'huile	Interruptor de presión de acei		1	pc
18	5200016457	Temperature sensor	Appareil d'alerte de températu	Unidad de alerta de temperatur		1	pc
19	5200016549	Cam sensor	Capteur	Unidad de alerta		1	pc
20	5200016550	Gasket	Joint	Junta		1	pc
21	5200016337	Screw	Vis	Tornillo		1	pc
23	5200016552	Crank sensor	Capteur	Unidad de alerta		1	pc
24	5200016553	Bracket	Support	Soporte		1	pc
25	5200016554	Spacer	Rondelle	Arandela		1	pc
26	5200016555	Sensor	Capteur	Unidad de alerta		1	pc



Engine coupler
Accouplement
Acoplamiento

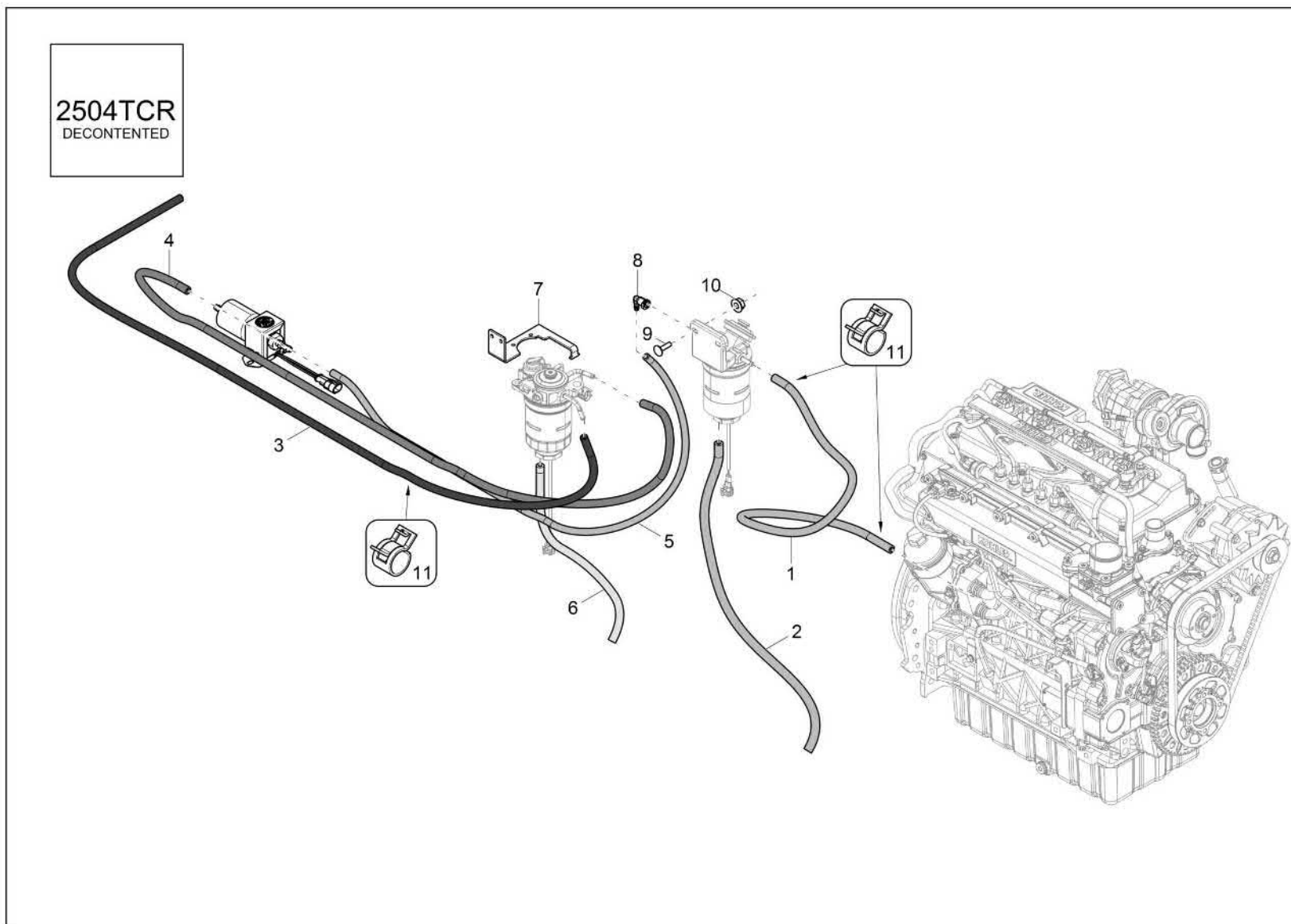


Engine coupler
Accouplement
Acoplamiento

Item	Item no.	Description	Description	Descripción	Information	Pc.	Unit
1	1000340496	Coupler	Accouplement	Acoplamiento		1	pc
2	1000343394	Bolt	Boulon	Perno		8	pc
3	1000369841	Housing pump machined	Pompe de logement usinée	Bomba de vivienda maquinada	<WNCS0506LPUM00848	1	pc
3	1000440227	Housing pump machined	Pompe de logement usinée	Bomba de vivienda maquinada	>WNCS0506HPUM00849	1	pc



Fuel filter
Filtre à carburant
Filtro de combustible

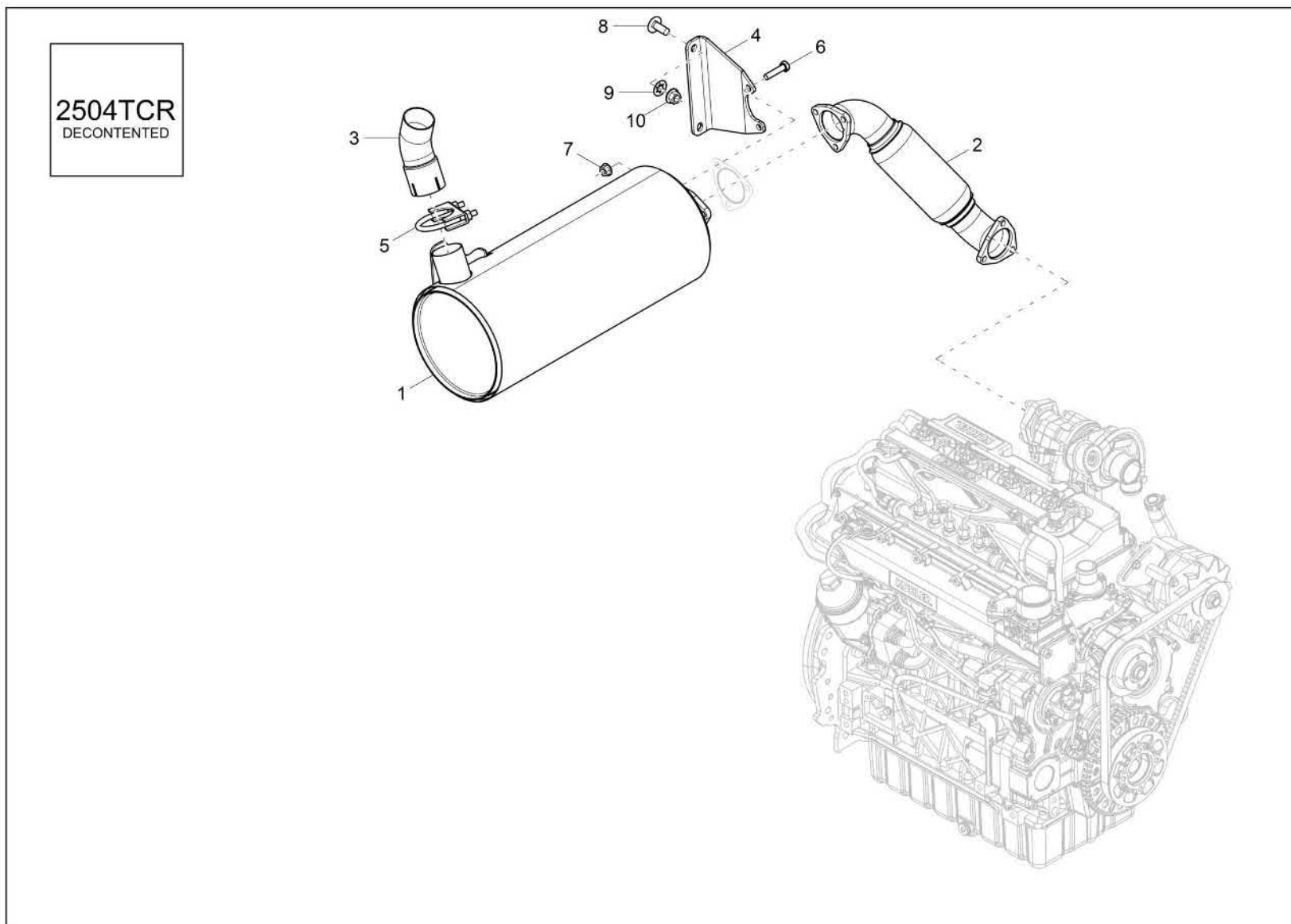


Fuel filter
Filtre à carburant
Filtro de combustible

Item	Item no.	Description	Description	Descripción	Information	Pc.	Unit
1	1000340607	Hose	Tuyau flexible	Manguera		1	pc
2	1000343081	Hose	Tuyau flexible	Manguera		1	pc
3	1000403562	Hose suction decontented	Aspiration flexible decontented	Manguera decontented aspiración		1	pc
4	1000403561	Hose suction decontented	Aspiration flexible decontented	Manguera decontented aspiración		1	pc
5	1000407407	Hose suction decontented	Aspiration flexible decontented	Manguera decontented aspiración		1	pc
6	1000405888	Hose filter drain	Drain de filtre de tuyau	Drenaje del filtro de la manguera		1	pc
8	1000343405	Carriage bolt	Boulon brut à tête bombée	Tornillo de carruaje		2	pc
8	1000407408	Fitting fuel 90qc 10mm-3/8	5/16 raccord quick connect	Racor de conexión rápida 5/16		1	pc
9	1000343350	Flange nut	Ecrou de bride	Tuerca de reborde		2	pc
9	1000343405	Carriage bolt	Boulon brut à tête bombée	Tornillo de carruaje		2	pc
10	1000343350	Flange nut	Ecrou de bride	Tuerca de reborde		2	pc
10	1000357140	Hose clamp	Bride de fixation flexible	Abrazadera de manguera		4	pc
11	1000357140	Hose clamp	Bride de fixation flexible	Abrazadera de manguera		7	pc



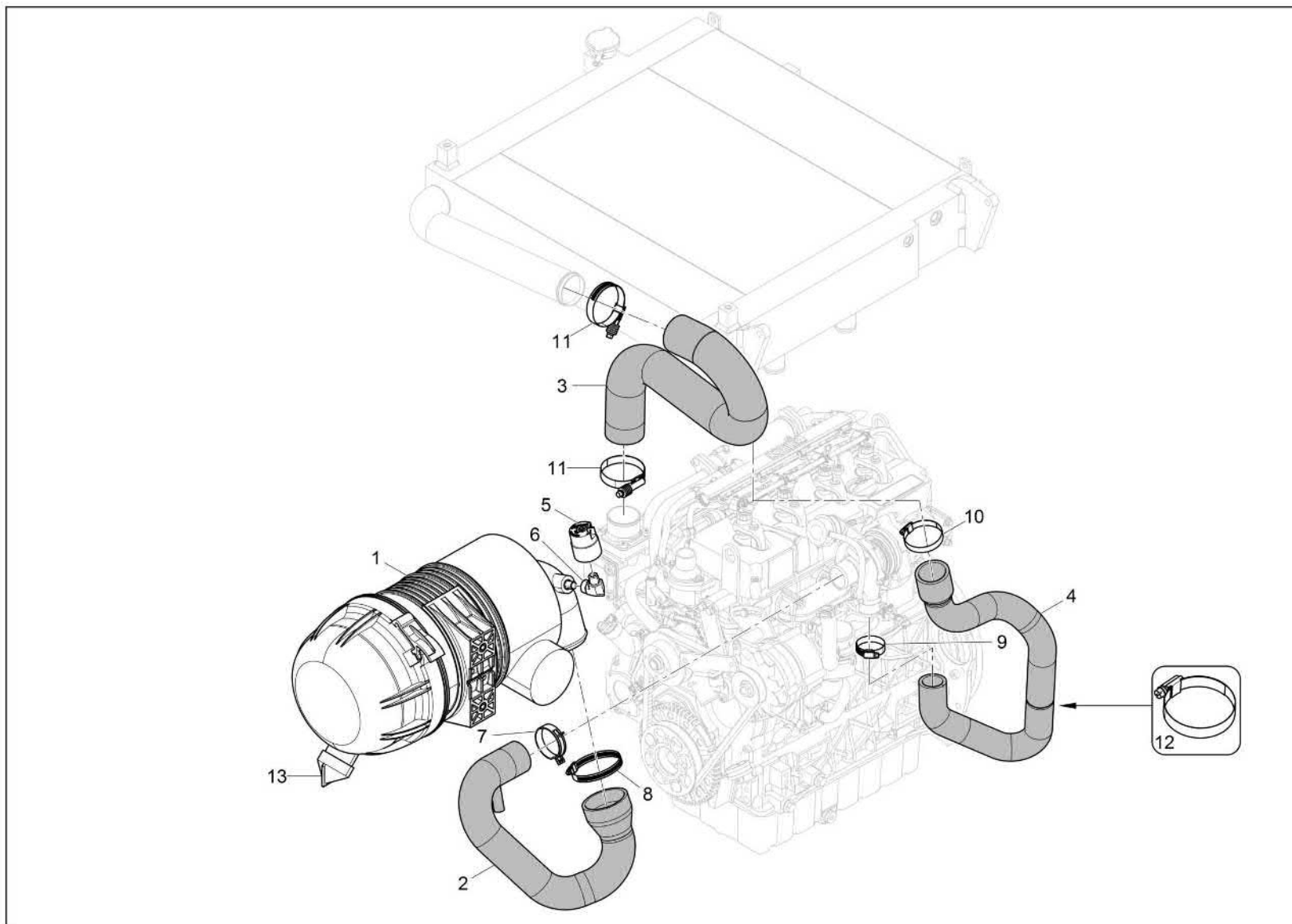
Exhaust pipe
Tuyau d'échappement
Tubo de escape



Exhaust pipe
Tuyau d'échappement
Tubo de escape

Item	Item no.	Description	Description	Descripción	Information	Pc.	Unit
1	1000367360	Muffler	Pot d'échappement	Silenciador		1	pc
2	1000384141	Exhaust pipe	Tuyau d'échappement	Tubo de escape		1	pc
3	1000370026	Exhaust pipe	Tube d'échappement	Tubo de escape		1	pc
4	1000389795	Bracket	Fixation	Soporte		1	pc
5	1000374482	Clamp	Bride	Abrazadera de escape	50MM	1	pc
6	5000173783	Screw	Vis	Tornillo	M8 X 35 / M8 x 35	3	pc
7	1000388838	Nut	Écrou	Tuerca	M8	3	pc
8	1000343297	Carriage bolt	Goujon fileté	Virotillo	M10 X 25	4	pc
9	1000343294	Retainer	Arrêtoir	Retenedor	M10	4	pc
10	1000343293	Flanged nut	Écrou	Tuerca	M10	4	pc

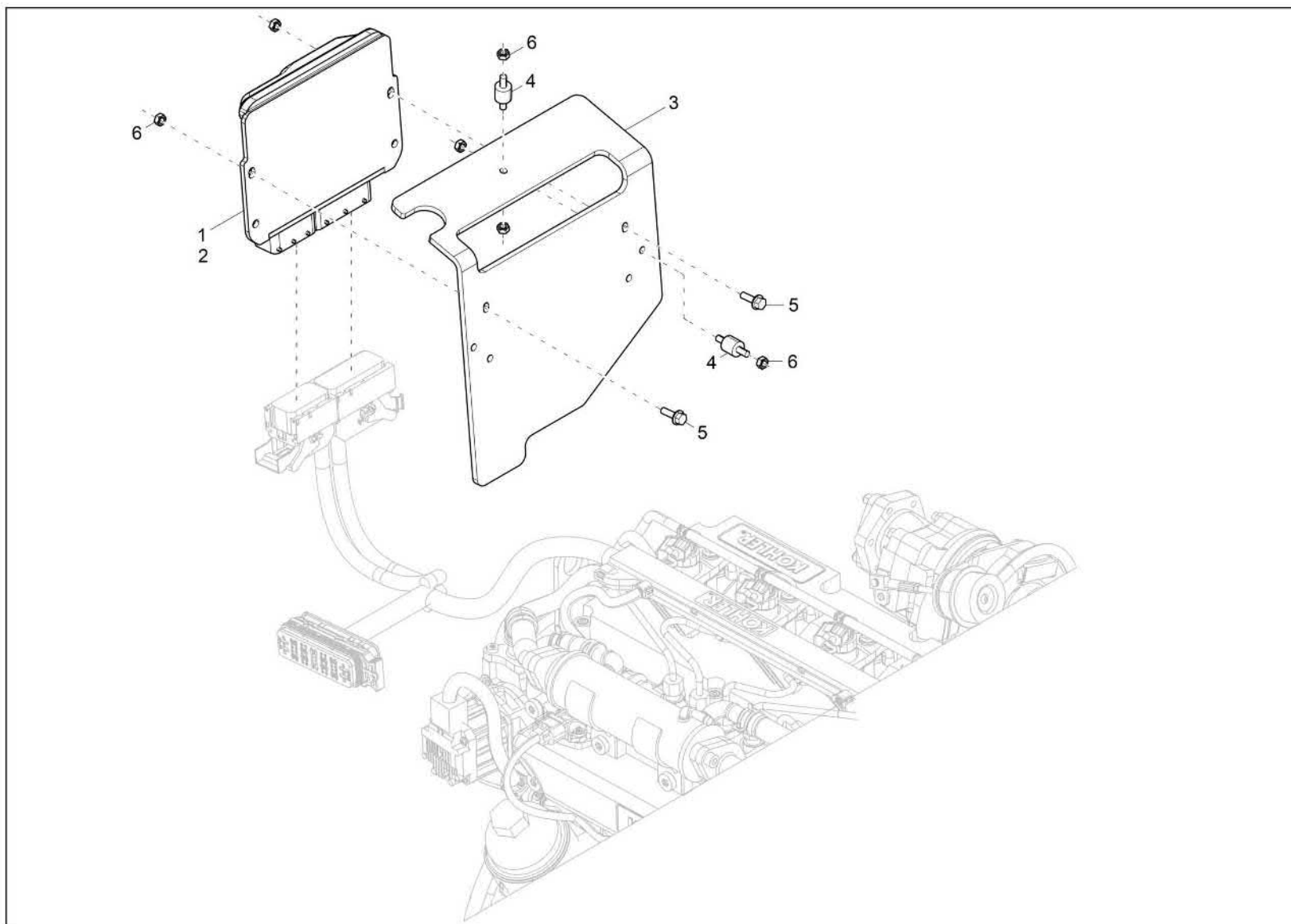




Air cleaner
Filtre à air
Filtro del aire

Item	Item no.	Description	Description	Descripción	Information	Pc.	Unit
1	1000340497	Air cleaner	Filtre à air	Filtro del aire		1	pc
2	1000340187	Hose	Tuyau flexible	Manguera		1	pc
3	1000340377	Hose	Tuyau flexible	Manguera		1	pc
4	1000383757	Hose	Tuyau flexible	Manguera		1	pc
5	1000340593	Pressure switch	Interrupteur-limiteur	Interruptor limitador		1	pc
6	1000343395	Elbow fitting	Raccord coudé	Codo		1	pc
7	1000357136	Hose clamp	Bride de fixation flexible	Abrazadera de manguera	CTB 61	1	pc
8	1000343099	Clamp	Agrafe	Abrazadera	72-95	1	pc
9	1000364604	Clamp	Agrafe	Abrazadera	32-51	1	pc
10	1000398763	Clamp worm 46-70	Ver collier 46-70	Abrazadera de tornillo sinfín 46-70	46-70	1	pc
11	1000368883	Clamp	Agrafe	Abrazadera	57-79	2	pc
12	1000363839	Hose clamp	Bride de fixation flexible	Abrazadera de manguera	40-63	2	pc
13	1000434868	Dustexhaust valve	Soupape	Válvula		1	pc



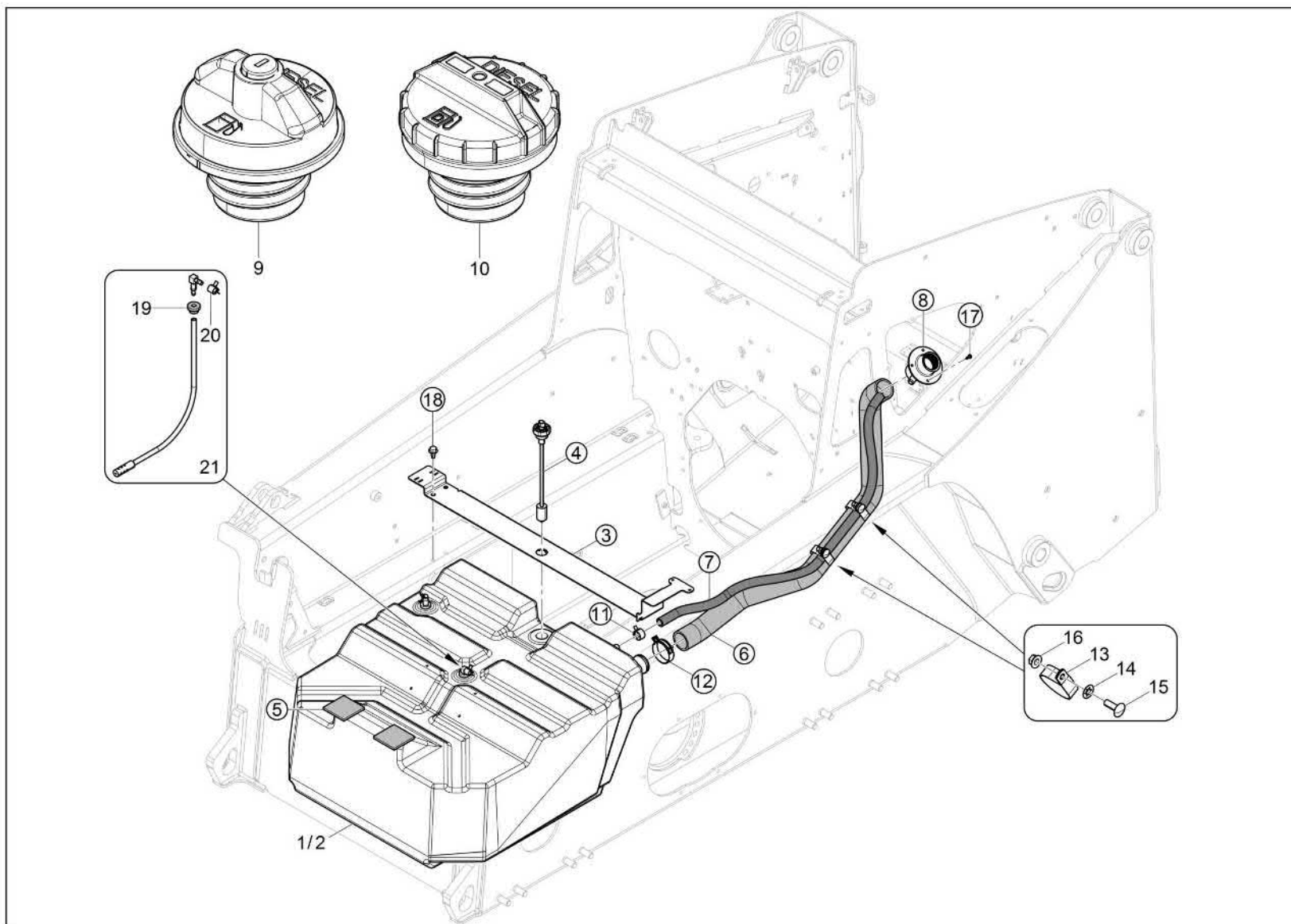


Ecu controller
Ecu contrôleur
Ecu controlador

Item	Item no.	Description	Description	Descripción	Information	Pc.	Unit
1	1000342446	Ecu	Contrôleur	Controlador		1	pc
2	1000342448	Ecu	Contrôleur	Controlador		1	pc
3	1000363544	Mount	Support	Ménsula		1	pc
4	1000342991	Isolator mount	Support d'isolant	Ménsula de aislante		3	pc
5	1000343317	Bolt	Goujon fileté	Virotillo	M6 X 20	4	pc
6	1000343425	Nut	Écrou	Tuerca	M6	10	pc



Fuel tank
Réservoir de carburant
Depósito de gasolina

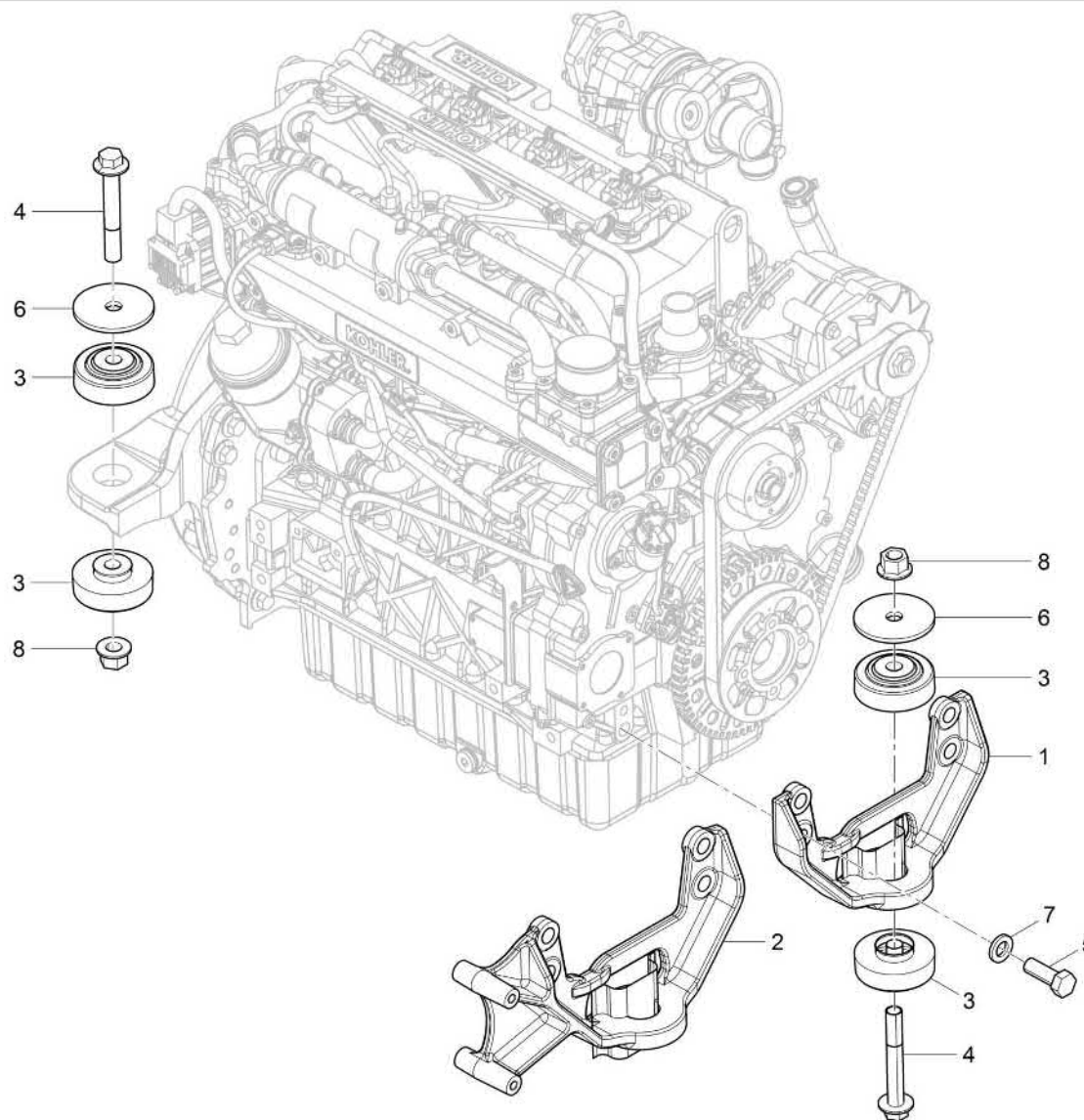


Fuel tank
Réservoir de carburant
Depósito de gasolina

Item	Item no.	Description	Description	Descripción	Information	Pc.	Unit
1	1000453965	Fuel tank cpl.	Réservoir de carburant compl.	Depósito de combustible compl.		1	pc
2	1000340121	Fuel tank	Réservoir de carburant	Depósito de gasolina		1	pc
3	1000402212	Plate tank mount-painted	Réservoir peint à montage plaque	Placa de montaje del depósito-pintado		1	pc
4	1000340133	Sensor	Capteur	Unidad de alerta		1	pc
5	1000343089	Insulating mat	Tapis isolant	Estera amortiguadora		4	pc
6	1000340122	Hose	Tuyau flexible	Manguera		1	pc
7	1000340123	Hose	Tuyau flexible	Manguera		1	pc
8	1000340137	Filler tube	Tube de remplisseur	Tubo de llenado		1	pc
9	1000340136	Fuel cap	Chapeau de réservoir	Tapa del tanque		1	pc
10	1000340135	Fuel cap, non-locking	Chapeau de réservoir non-maint	Tapa del tanque no cerradora		1	pc
11	1000357141	Hose clamp	Bride de fixation flexible	Abrazadera de manguera	CTB 23	2	pc
12	1000343390	Hose clamp	Bride de fixation flexible	Abrazadera de manguera	CTB 58	2	pc
13	1000340301	Clamp	Agrafe	Abrazadera		2	pc
14	1000343294	Retainer	Arrêtoir	Retenedor	M10	2	pc
15	1000343297	Carriage bolt	Goujon fileté	Virotillo	M10X25	2	pc
16	1000343293	Flanged nut	Écrou	Tuerca	M10	2	pc
17	1000342707	Screw	Vis	Tornillo	12-11 X 1	4	pc
18	1000343280	Screw	Vis	Tornillo	M10 X 20	4	pc
19	1000340129	Grommet	Passe-fil	Ojal		1	pc
20	1000343388	Hose clamp	Bride de fixation flexible	Abrazadera de manguera	CTB 13	2	pc
21	1000453864	Fuel pickup hose cpl.	Tuyau de carburant compl.	Manguera de combustible cpl.		1	pc



2504TCR

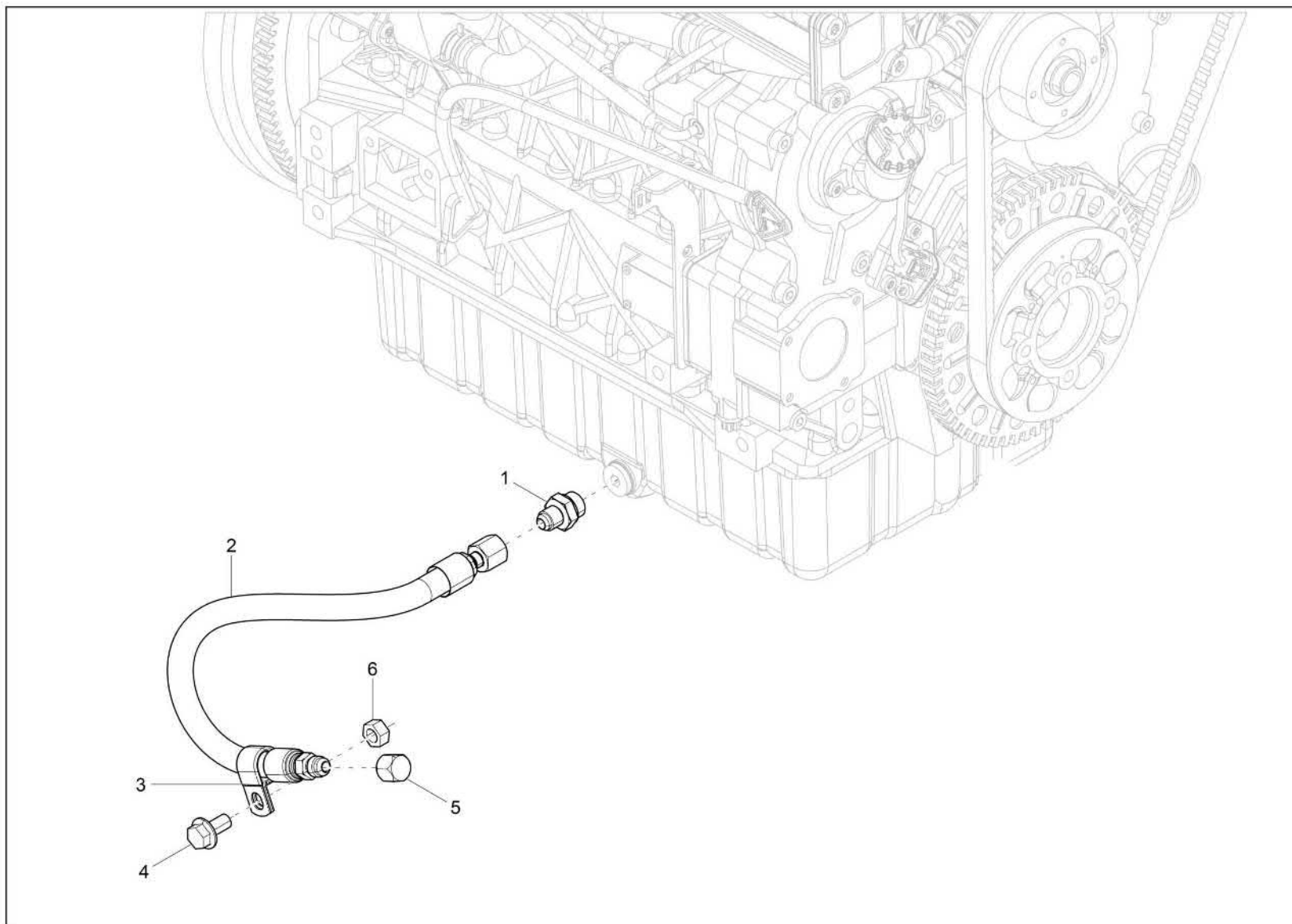


Engine bedding
Suspension du moteur
Suspensión del motor

Item	Item no.	Description	Description	Descripción	Information	Pc.	Unit
1	1000438310	Rear mount	Support d'arrière	Ménsula (trasera)		1	pc
2	1000439002	Rear mount hvac	Support d'arrière cvc	Ménsula (trasera) cvc		1	pc
3	1000340533	Shock absorber	Amortisseur	Amortiguador de choque		6	pc
4	1000343389	Bolt	Goujon fileté	Virotillo	M16 X 110	3	pc
5	1000376505	Bolt	Goujon fileté	Virotillo	M16 X 1.5 X 45	4	pc
6	1000339906	Washer	Rondelle	Arandela		3	pc
7	1000343386	Washer	Rondelle	Arandela		4	pc
8	1000343276	Flange nut	Ecrou de bride	Tuerca de reborde	M16	3	pc



Oil drain
Carter d'huile
Cubeta de aceite

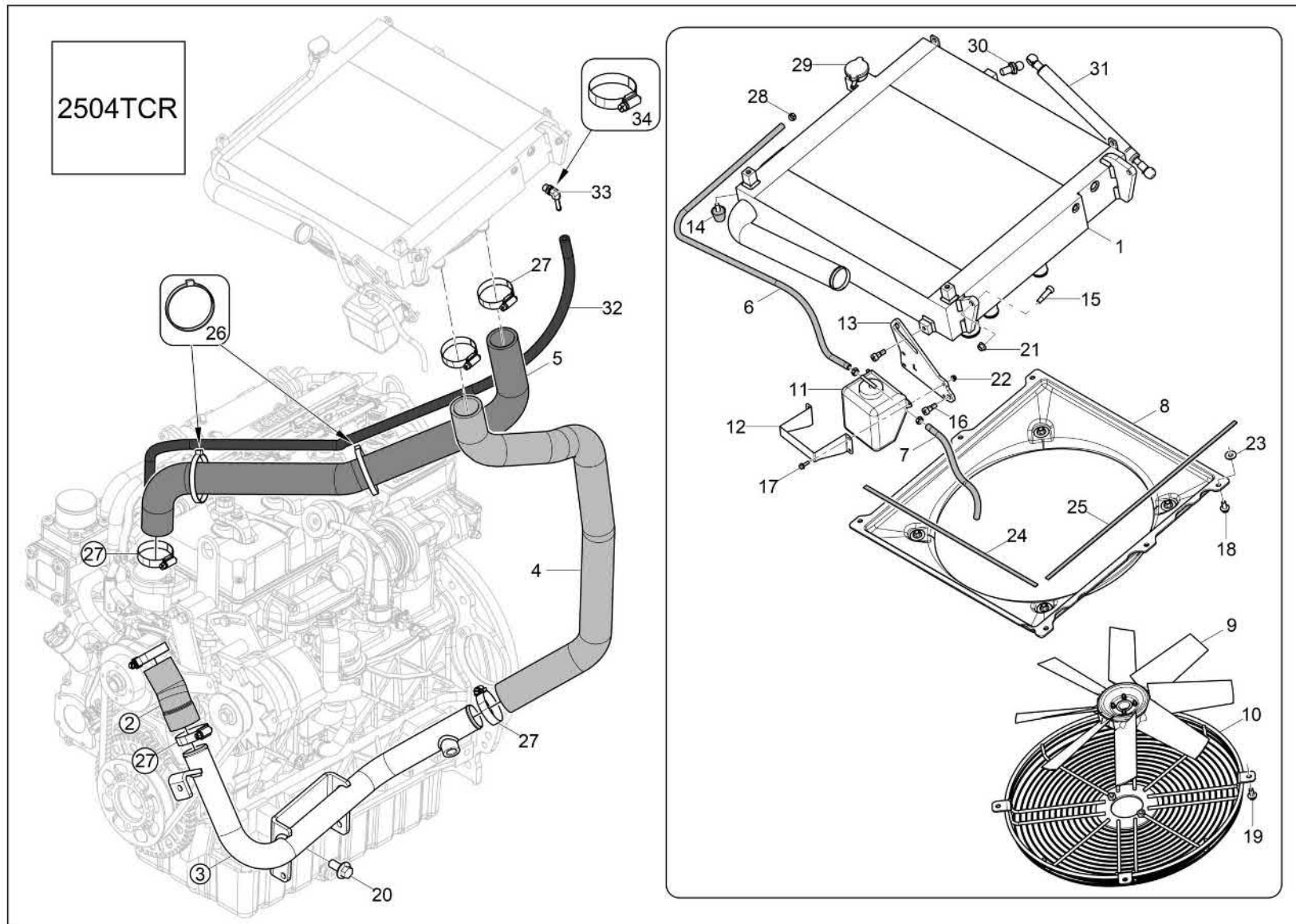


Oil drain
Carter d'huile
Cubeta de aceite

Item	Item no.	Description	Description	Descripción	Information	Pc.	Unit
1	1000371031	Fitting	Raccord	Unión	M18	1	pc
2	1000343170	Hose	Tuyau	Manguera		1	pc
3	1000366591	Clamp	Agrafe	Abrazadera	3/4	1	pc
4	1000343289	Flanged bolt	Goujon fileté	Virotillo	M10 X 20	1	pc
5	1000343080	Cap	Bouchon	Tapa		1	pc
6	1000343310	Hexagon nut	Écrou hexagonal	Tuerca hexagonal	M10	1	pc
7	1000343389	Bolt	Goujon fileté	Virotillo	M16 X 110	1	pc
8	1000340533	Shock absorber	Amortisseur	Amortiguador de choque		2	pc
9	1000347323	Mount	Support	Ménsula		1	pc
10	1000339906	Washer	Rondelle	Arandela		1	pc
11	1000343386	Washer	Rondelle	Arandela	16	2	pc
12	1000343276	Flange nut	Ecrou de bride	Tuerca de reborde	M16	1	pc
13	1000376505	Bolt	Goujon fileté	Virotillo	M16 X 1.5 X 45	2	pc



Cooler
Radiateur
Radiador combinado

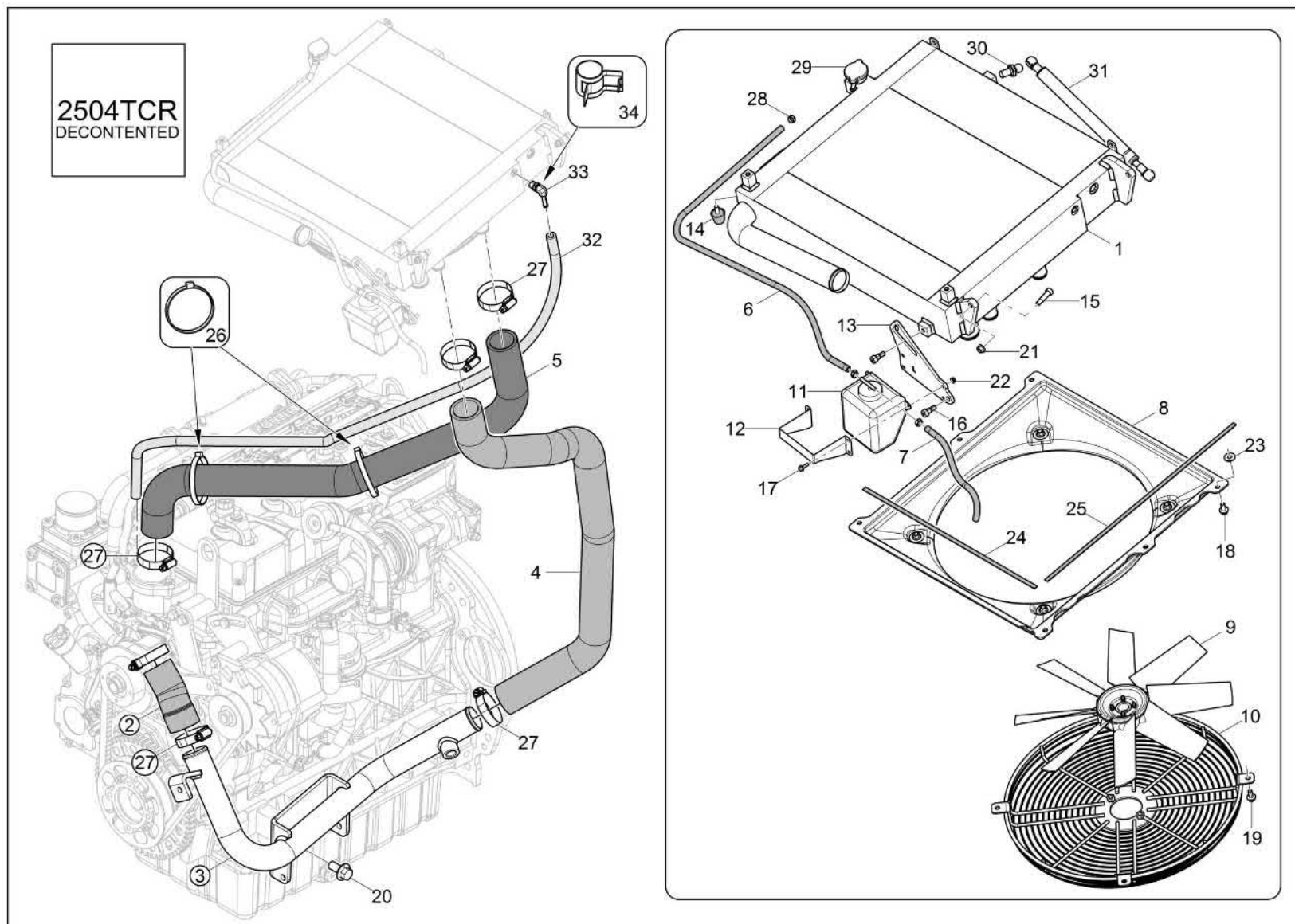


Cooler
Radiateur
Radiador combinado

Item	Item no.	Description	Description	Descripción	Information	Pc.	Unit
1	1000339837	Combicooler	Radiateur universel	Radiador combinado		1	pc
2	1000340141	Hose	Tuyau flexible	Manguera		1	pc
3	1000340142	Preshaped tube	Durite	Manguera de forma		1	pc
4	1000340175	Hose	Tuyau flexible	Manguera		1	pc
5	1000340247	Hose	Tuyau flexible	Manguera		1	pc
6	1000340602	Hose	Tuyau flexible	Manguera		1	pc
7	1000366100	Overflow hose	Tuyau de trop-plein	Manguera de rebose		1	pc
8	1000342673	Fan shroud	Couverture supérieure	Cubierta		1	pc
9	1000339840	Fan	Aile du ventilateur	Ala del ventilador		1	pc
10	1000339839	Fan screen	Grille de protection	Rejilla protectora		1	pc
11	1000190121	Regulation container	Vase d'expansion	Recipiente compensador		1	pc
12	1000129364	Clamp bar	Bride de fixation	Estribo de sujeción brazo elev		1	pc
13	1000348712	Plate	Plaque	Plancha		1	pc
14	1000340323	Rubber buffer	Butoir en caoutchouc	Amortiguador de goma		2	pc
14	1000343286	Washer	Rondelle	Arandela	M10	4	pc
15	1000343385	Bolt	Goujon fileté	Virotillo	M12 X 30	2	pc
16	1000343382	Bolt	Goujon fileté	Virotillo	M12 X 12	2	pc
17	1000343317	Bolt	Goujon fileté	Virotillo	M6 X 20	4	pc
18	1000343289	Flanged bolt	Goujon fileté	Virotillo	M10 X 20	6	pc
19	1000343289	Flanged bolt	Goujon fileté	Virotillo	M10 X 20	4	pc
20	1000343355	Bolt	Goujon fileté	Virotillo	M12 X 25	2	pc
21	1000343293	Flanged nut	Écrou	Tuerca	M10	6	pc
22	1000343345	Nut	Écrou	Tuerca	M6	4	pc
23	1000343286	Washer	Rondelle	Arandela	M10	6	pc
24	1000340185	Rubber seal	Profil en caoutchouc	Pérfil de goma		2	pc
25	1000340186	Rubber seal	Profil en caoutchouc	Pérfil de goma		2	pc
26	5000047388	Cable yarn	Attache de câble	Fijación de cables	7.6X356MM	2	pc
27	1000364604	Clamp	Agrafe	Abrazadera	32-51	5	pc
28	1000267809	Hose clamp	Agrafe	Abrazadera	15.3	3	pc
29	5100041347	Cap	Capuchon	Tapa	/ 16 PSI	1	pc
30	1000394349	Gas spring	Ressort	Resorte		2	pc
31	1000381492	Gas strut	Ressort de gaz	Muelle de acelerador		1	pc
32	1000364859	Hose egr vent	Hose egr vent	Hose egr vent		1	pc
33	1000340592	Fitting	Raccord	Unión		1	pc
34	1000383489	Clamp worm 11-20	Clamp worm 11-20	Clamp worm 11-20		2	pc



Cooler (2504 decontented)
Radiateur
Radiador combinado

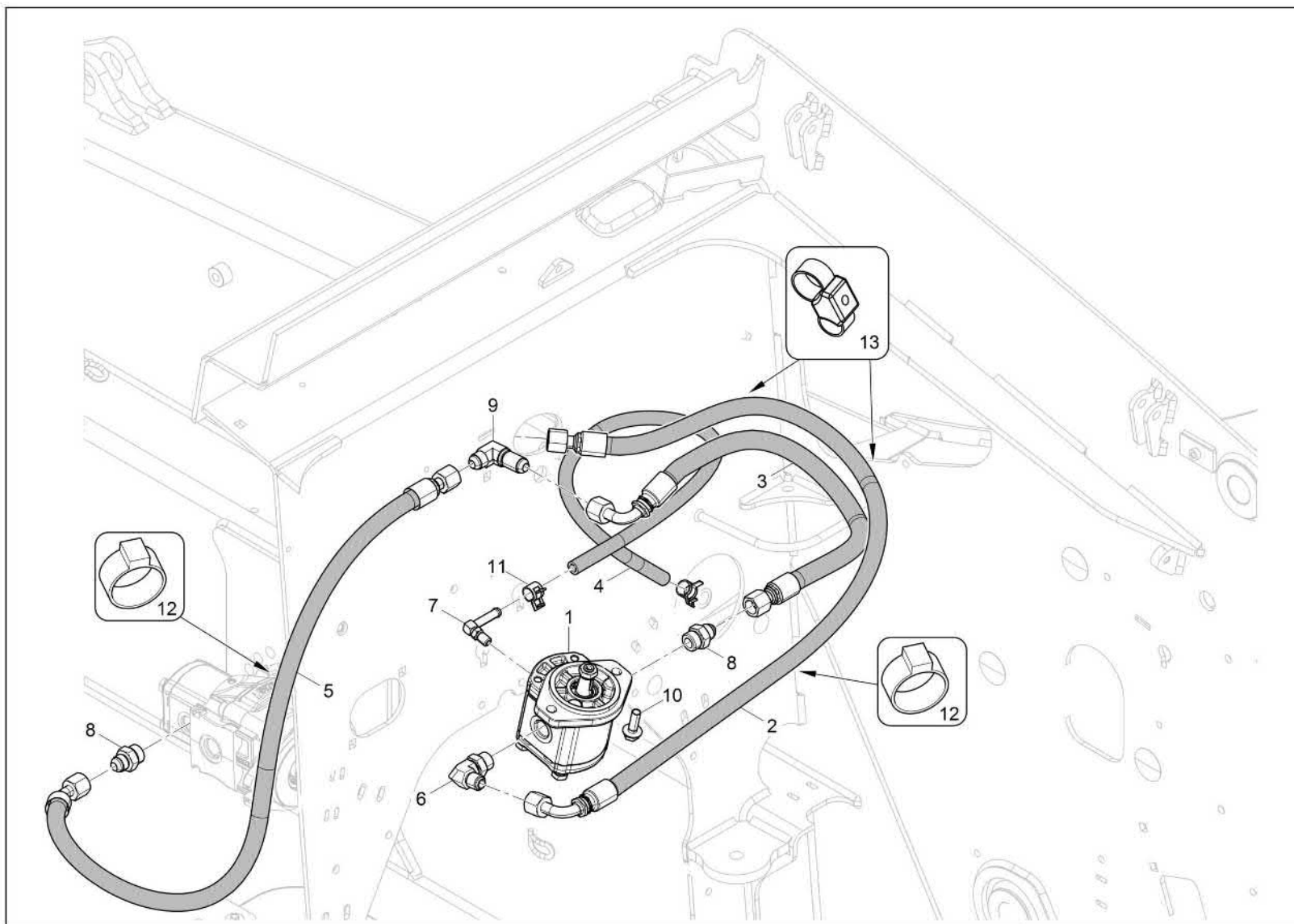


Cooler (2504 decontented)
Radiateur
Radiador combinado

Item	Item no.	Description	Description	Descripción	Information	Pc.	Unit
1	1000339837	Combicooler	Radiateur universel	Radiador combinado		1	pc
2	1000340141	Hose	Tuyau flexible	Manguera		1	pc
3	1000340142	Preshaped tube	Durite	Manguera de forma		1	pc
4	1000340175	Hose	Tuyau flexible	Manguera		1	pc
5	1000340247	Hose	Tuyau flexible	Manguera		1	pc
6	1000340602	Hose	Tuyau flexible	Manguera		1	pc
7	1000366100	Overflow hose	Tuyau de trop-plein	Manguera de rebose		1	pc
8	1000342673	Fan shroud	Couverture supérieure	Cubierta		1	pc
9	1000339840	Fan	Aile du ventilateur	Ala del ventilador		1	pc
10	1000339839	Fan screen	Grille de protection	Rejilla protectora		1	pc
11	1000190121	Regulation container	Vase d'expansion	Recipiente compensador		1	pc
12	1000129364	Clamp bar	Bride de fixation	Estribo de sujeción brazo elev		1	pc
13	1000348712	Plate	Plaque	Plancha		1	pc
14	1000340323	Rubber buffer	Butoir en caoutchouc	Amortiguador de goma		2	pc
14	1000343286	Washer	Rondelle	Arandela	M10	4	pc
15	1000343385	Bolt	Goujon fileté	Virotillo	M12 X 30	2	pc
16	1000343382	Bolt	Goujon fileté	Virotillo	M12 X 12	2	pc
17	1000343317	Bolt	Goujon fileté	Virotillo	M6 X 20	4	pc
18	1000343289	Flanged bolt	Goujon fileté	Virotillo	M10 X 20	6	pc
19	1000343289	Flanged bolt	Goujon fileté	Virotillo	M10 X 20	4	pc
20	1000343355	Bolt	Goujon fileté	Virotillo	M12 X 25	2	pc
21	1000343293	Flanged nut	Écrou	Tuerca	M10	6	pc
22	1000343345	Nut	Écrou	Tuerca	M6	4	pc
23	1000343286	Washer	Rondelle	Arandela	M10	6	pc
24	1000340185	Rubber seal	Profil en caoutchouc	Pérfil de goma		2	pc
25	1000340186	Rubber seal	Profil en caoutchouc	Pérfil de goma		2	pc
26	5000047388	Cable yarn	Attache de câble	Fijación de cables	7.6X356MM	2	pc
27	1000364604	Clamp	Agrafe	Abrazadera	32-51	5	pc
28	1000267809	Hose clamp	Agrafe	Abrazadera	15.3	3	pc
29	5100041347	Cap	Capuchon	Tapa	/ 16 PSI	1	pc
30	1000394349	Gas spring	Ressort	Resorte		2	pc
31	1000381492	Gas strut	Ressort de gaz	Muelle de acelerador		1	pc
32	1000435881	Hose thermostat bypass	Tuyau de thermostat bypass	Bypass de termostato de manguera		1	pc
33	1000340592	Fitting	Raccord	Unión		1	pc
34	1000343388	Hose clamp	Bride de fixation flexible	Abrazadera de manguera	CTB 13	2	pc



Standard cooling fan motor
Moteur du ventilateur
Motor del ventilador

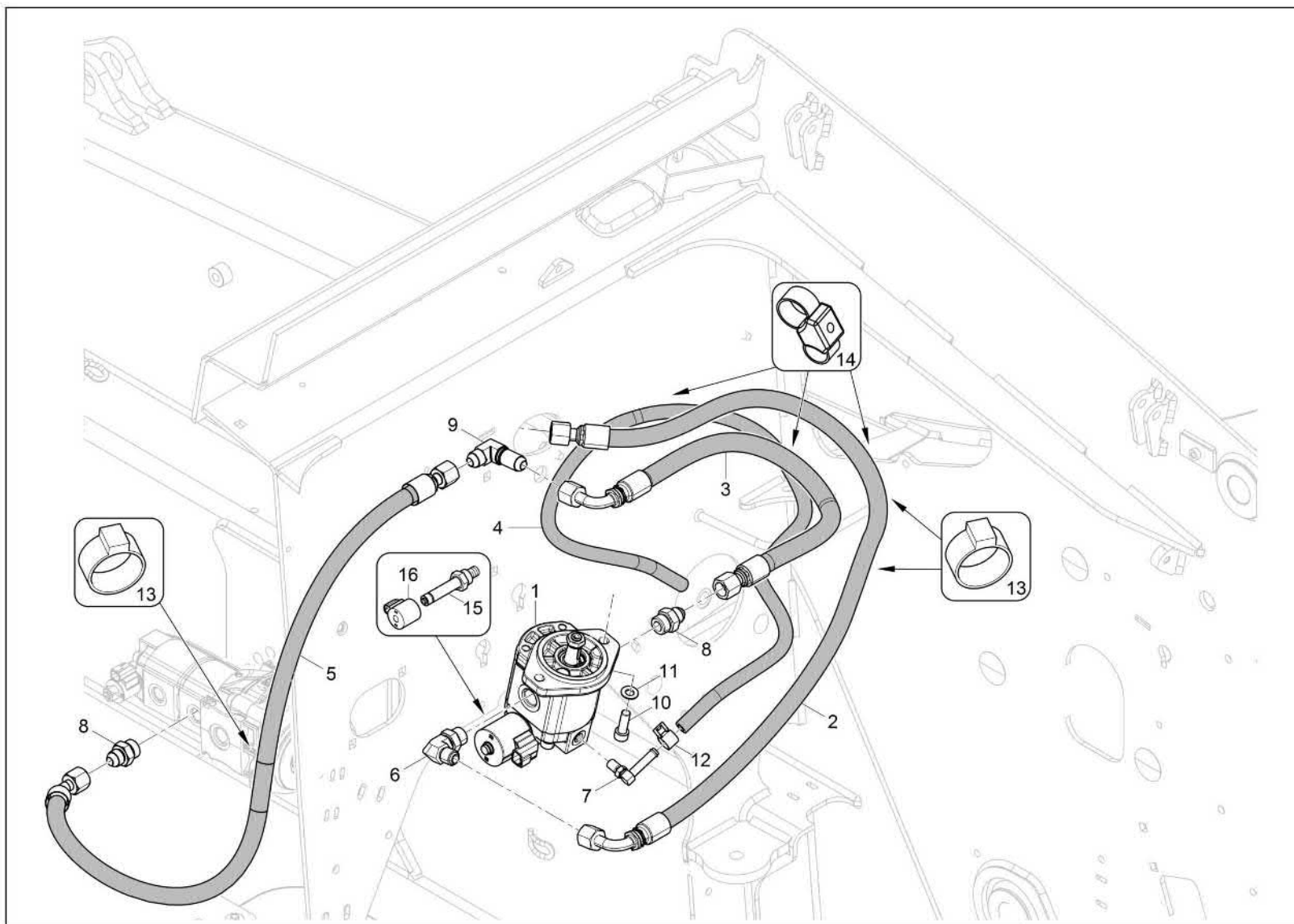


Standard cooling fan motor
Moteur du ventilateur
Motor del ventilador

Item	Item no.	Description	Description	Descripción	Information	Pc.	Unit
1	1000379395	Hydraulic motor	Moteur hydraulique	Motor hidráulico		1	pc
2	1000340206	Hp hose	Tuyau flexible hydraulique	Manguera hidráulica		1	pc
3	1000340573	Hp hose	Tuyau flexible hydraulique	Manguera hidráulica		1	pc
4	1000378730	Hose	Tuyau flexible	Manguera		1	pc
5	1000340207	Hp hose	Tuyau flexible hydraulique	Manguera hidráulica		1	pc
6	1000343326	Elbow fitting	Raccord coudé	Codo	10MB-08MJ90	1	pc
7	1000343368	Fitting	Raccord	Atornillado	4601-06-04-NWO	1	pc
8	1000343325	Straight fitting	Raccord	Unión recto	10MB-08MJ	2	pc
9	1000343377	Fitting	Raccord	Unión	08MJ-08MJBKHD90	1	pc
9	1000343153	Hexagon nut	Écrou hexagonal	Tuerca hexagonal		1	pc
10	5000012382	Socket head cap screw	Vis à tête cylindrique	Tornillo cilíndrico	M10 X 30 / M10 x 30	2	pc
10	5000010621	Flat washer	Rondelle	Arandela	B10.5	2	pc
11	1000357140	Hose clamp	Bride de fixation flexible	Abrazadera de manguera	CTB 16	2	pc
12	1000342986	Cable tie	Atadura de cable	Serre-câble		4	pc
13	1000342832	Cable tie	Atadura de cable	Serre-câble		3	pc



Variable cooling fan motor
Moteur du ventilateur
Motor del ventilador

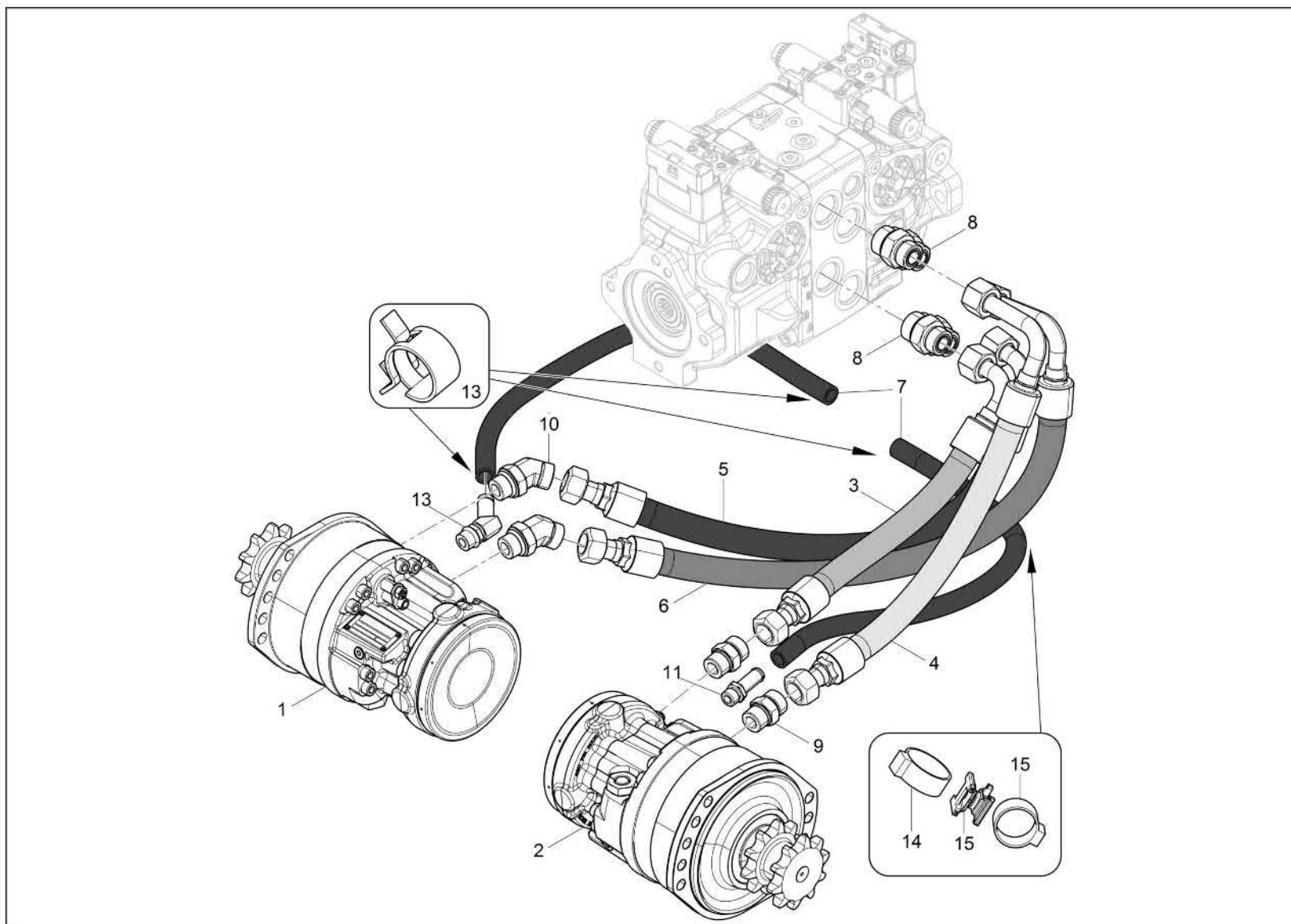


Variable cooling fan motor
Moteur du ventilateur
Motor del ventilador

Item	Item no.	Description	Description	Descripción	Information	Pc.	Unit
1	1000340181	Hydraulic motor	Moteur hydraulique	Motor hidráulico		1	pc
2	1000340206	Hp hose	Tuyau flexible hydraulique	Manguera hidráulica		1	pc
3	1000340573	Hp hose	Tuyau flexible hydraulique	Manguera hidráulica		1	pc
4	1000378730	Hose	Tuyau flexible	Manguera		1	pc
5	1000340207	Hp hose	Tuyau flexible hydraulique	Manguera hidráulica		1	pc
6	1000343326	Elbow fitting	Raccord coudé	Codo	10MB-08MJ90	1	pc
7	1000343368	Fitting	Raccord	Atornillado	4601-06-04-NWO	1	pc
8	1000343325	Straight fitting	Raccord	Unión recto	10MB-08MJ	2	pc
9	1000343377	Fitting	Raccord	Unión	08MJ-08MJBKHD90	1	pc
9	1000343153	Hexagon nut	Écrou hexagonal	Tuerca hexagonal		1	pc
10	5000012382	Socket head cap screw	Vis à tête cylindrique	Tornillo cilíndrico	M10 X 30 / M10 x 30	2	pc
11	5000010621	Flat washer	Rondelle	Arandela	B10.5	2	pc
12	1000357140	Hose clamp	Bride de fixation flexible	Abrazadera de manguera	CTB 16	2	pc
13	1000342986	Cable tie	Atadura de cable	Serre-câble		4	pc
14	1000342832	Cable tie	Atadura de cable	Serre-câble		4	pc
15	1000370431	Valve	Soupape	Válvula		1	pc
16	1000370432	Magnet spool	Bobine d'electro-vanne	Bombina magnética		1	pc



One speed drive motor
Inst. appareillage de roulement
Motor de traslación instalación

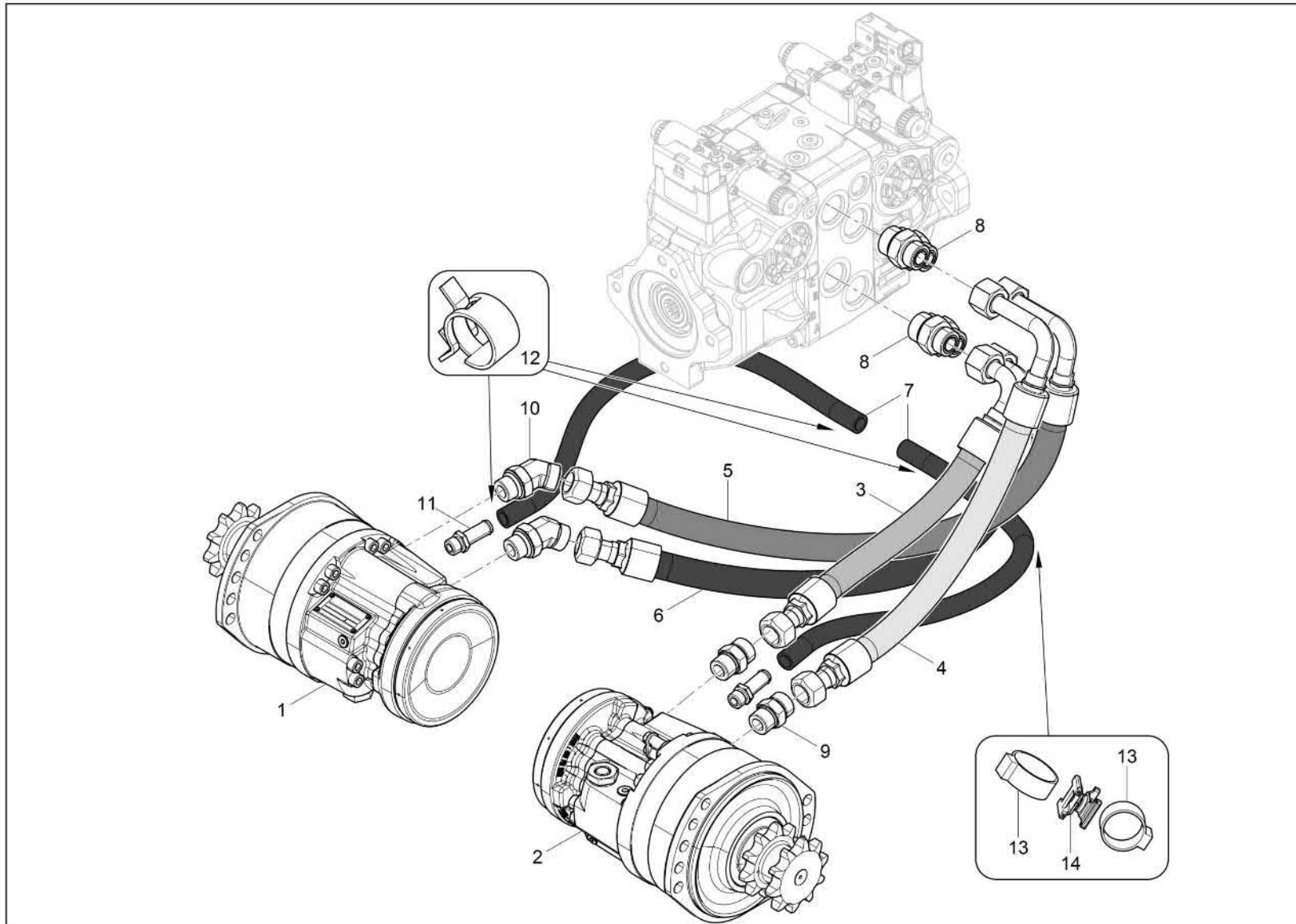


One speed drive motor
Inst. appareillage de roulement
Motor de traslación instalación

Item	Item no.	Description	Description	Descripción	Information	Pc.	Unit
1	1000339860	Drive motor (right)	Moteur d'entraînement (derecha)	Motor de accionamiento (droite)		1	pc
2	1000339861	Drive motor (left)	Moteur d'entraînement (izquier)	Motor de accionamiento (gauche)		1	pc
3	1000397183	Hp hose	Tuyau flexible hydraulique	Manguera hidráulica		1	pc
4	1000397181	Hp hose	Tuyau flexible hydraulique	Manguera hidráulica	Mechanical Controls	1	pc
4	1000428326	Hose assembly	Assemblage de tuyaux	Ensamblado de la manguera	EH Controls	1	pc
5	1000397185	Hp hose	Tuyau flexible hydraulique	Manguera hidráulica		1	pc
6	1000397184	Hp hose	Tuyau flexible hydraulique	Manguera hidráulica		1	pc
7	1000339890	Hose	Tuyau	Manguera		2	pc
8	1000343076	Fitting	Raccord	Atornillado	EH Controls	4	pc
8	1000343078	Fitting	Raccord	Unión	Mechanical Controls	4	pc
9	1000343078	Fitting	Raccord	Unión	12MFFOR-12MB	2	pc
10	1000357188	Fitting	Raccord	Unión	12MFFOR_12MB45	2	pc
11	1000343361	Fitting	Raccord	Atornillado	4604-10-08-O	1	pc
12	1000357187	Fitting	Raccord	Unión	4603-10-08-NWO	1	pc
13	1000357141	Hose clamp	Bride de fixation flexible	Abrazadera de manguera	CTB 23	4	pc
14	1000342986	Cable tie	Atadura de cable	Serre-câble		4	pc
15	1000380284	Mount	Support	Ménsula		1	pc



Two speed drive motor
Moteur d'entraînement
Motor de accionamiento

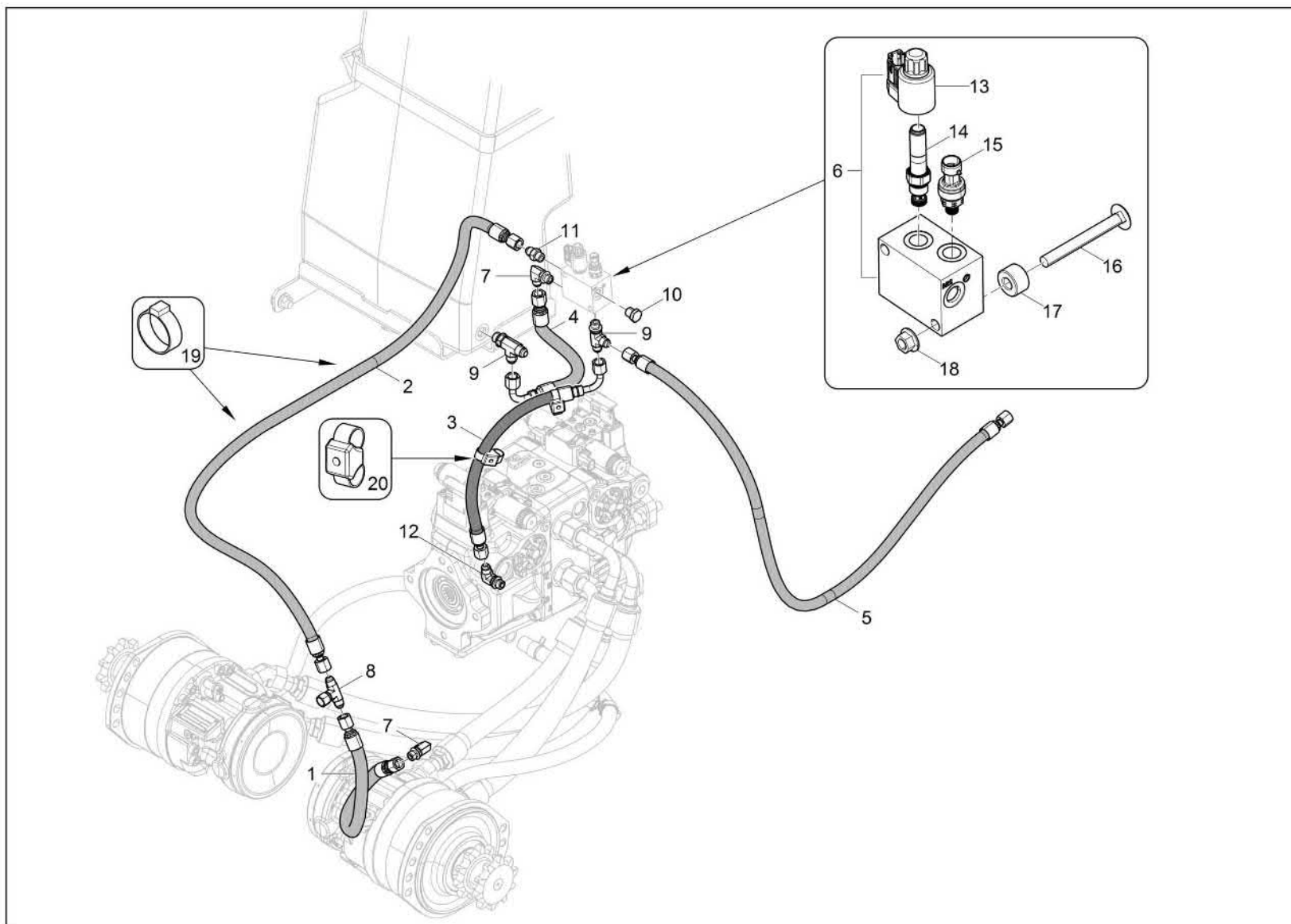


Two speed drive motor
Moteur d'entraînement
Motor de accionamiento

Item	Item no.	Description	Description	Descripción	Information	Pc.	Unit
1	1000404357	Drive motor (right)	Moteur d'entraînement (derecha)	Motor de accionamiento (droite)		1	pc
2	1000404356	Drive motor (left)	Moteur d'entraînement (izquier)	Motor de accionamiento (gauche)		1	pc
3	1000397183	Hp hose	Tuyau flexible hydraulique	Manguera hidráulica		1	pc
4	1000397181	Hp hose	Tuyau flexible hydraulique	Manguera hidráulica	Mechanical Controls	1	pc
4	1000428326	Hose assembly	Assemblage de tuyaux	Ensamblado de la manguera	EH Controls	1	pc
5	1000397184	Hp hose	Tuyau flexible hydraulique	Manguera hidráulica		1	pc
6	1000397185	Hp hose	Tuyau flexible hydraulique	Manguera hidráulica		1	pc
7	1000339890	Hose	Tuyau	Manguera		2	pc
8	1000343076	Fitting	Raccord	Atornillado	EH Controls	4	pc
8	1000343078	Fitting	Raccord	Unión	Mechanical Controls	4	pc
9	1000343078	Fitting	Raccord	Unión	12MFFOR-12MB	2	pc
10	1000357188	Fitting	Raccord	Unión	12MFFOR_12MB45	2	pc
11	1000343361	Fitting	Raccord	Atornillado	4604-10-08-O	2	pc
12	1000357141	Hose clamp	Bride de fixation flexible	Abrazadera de manguera	CTB 23	4	pc
13	1000342986	Cable tie	Atadura de cable	Serre-câble		4	pc
14	1000380284	Mount	Support	Ménsula		1	pc



One speed brake system
Système hydraulique de freinage
Sistema hidráulico de frenos

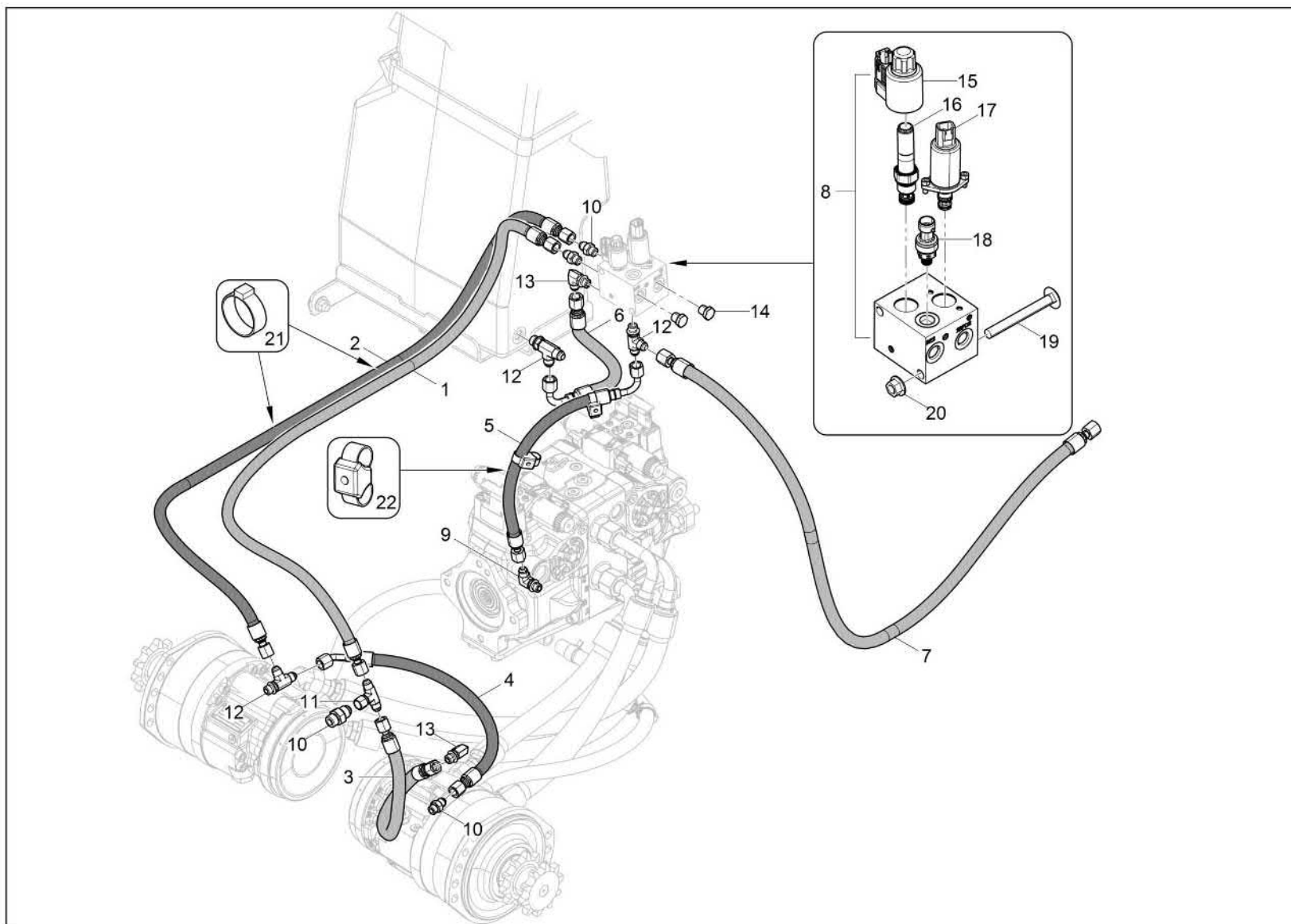


One speed brake system
Système hydraulique de freinag
Sistema hidráulico de frenos

Item	Item no.	Description	Description	Descripción	Information	Pc.	Unit
1	1000342427	Hp hose	Tuyau flexible hydraulique	Manguera hidráulica		1	pc
2	1000373395	Hp hose	Tuyau flexible hydraulique	Manguera hidráulica		1	pc
3	1000343408	Hp hose	Tuyau flexible hydraulique	Manguera hidráulica	EH Controls	1	pc
3	1000343142	Hp hose	Tuyau flexible hydraulique	Manguera hidráulica	Manual Controls	1	pc
4	1000340204	Hp hose	Tuyau flexible hydraulique	Manguera hidráulica		1	pc
5	1000340210	Hp hose	Tuyau flexible hydraulique	Manguera hidráulica		1	pc
6	1000340170	Valve	Soupape	Válvula		1	pc
7	1000343340	Fitting	Raccord	Atornillado	6408-06-O	2	pc
8	1000343340	Fitting	Raccord	Atornillado	06MB-06MJ90	2	pc
9	1000343135	Fitting	Raccord	Unión	6MJ 6MJ 6FJX	1	pc
10	1000343369	Tee fitting	Raccord ""t""	Unión forma t	06MB-06MJ-06MJ	2	pc
11	1000343338	Straight fitting	Raccord	Unión recto	06MB-06MJ	2	pc
12	1000343340	Fitting	Raccord	Atornillado	EH Controls	1	pc
12	1000343341	Fitting	Raccord	Atornillado	Manual Controls	1	pc
13	1000437948	Valve	Soupape	Válvula		1	pc
14	1000365402	Solenoid coil	Bobine du solénoïde	Bobina del solenoide		1	pc
15	1000342842	Valve	Soupape	Válvula		1	pc
16	1000343337	Bolt	Boulon	Perno		2	pc
17	1000363508	Spacer	Rondelle	Arandela		2	pc
18	1000343293	Flanged nut	Écrou	Tuerca		2	pc
19	1000342986	Cable tie	Atadura de cable	Serre-câble		2	pc
20	1000342832	Cable tie	Atadura de cable	Serre-câble		2	pc



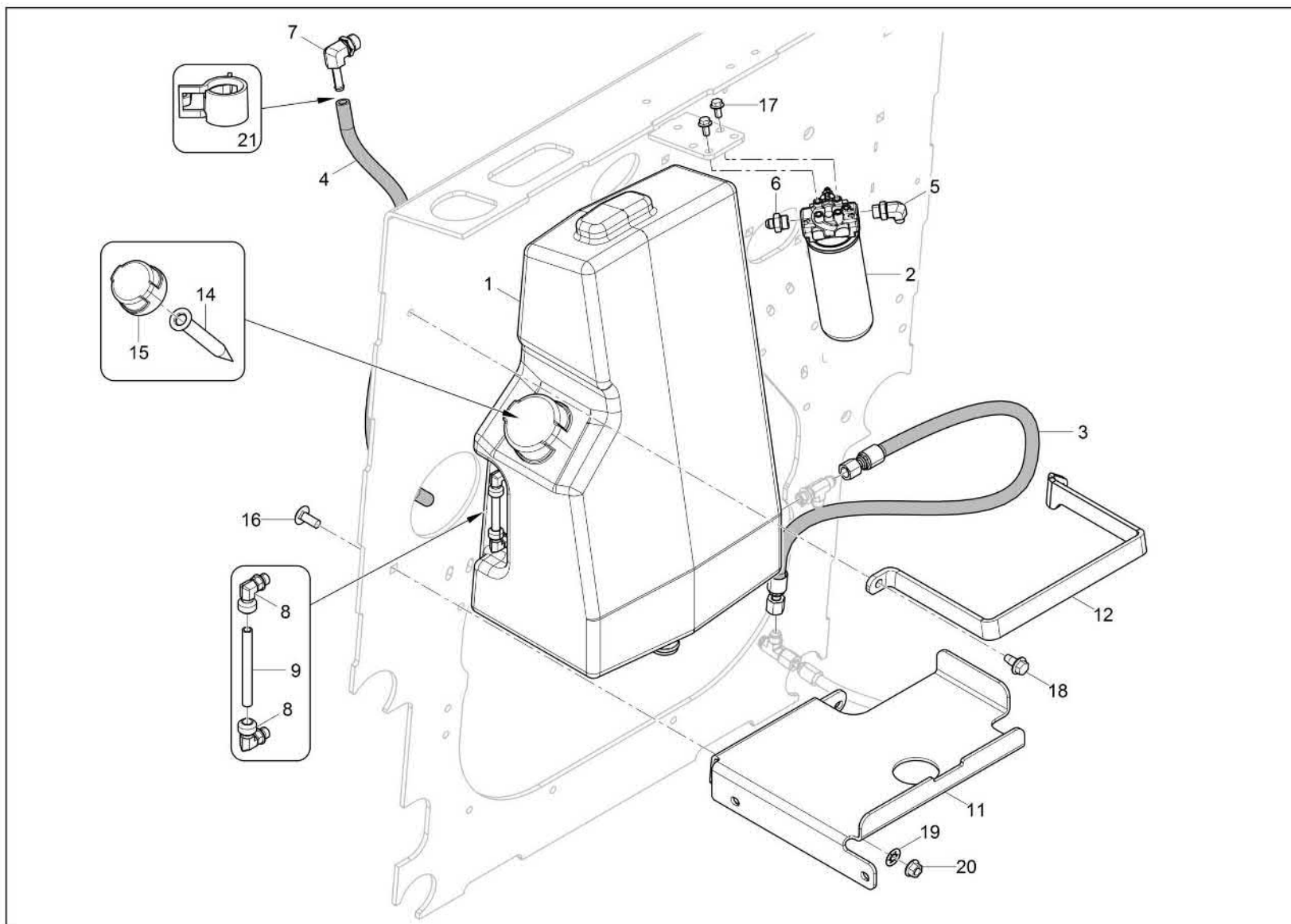
Two speed brake system
Système hydraulique de freinag
Sistema hidráulico de frenos



Two speed brake system
Système hydraulique de freinag
Sistema hidráulico de frenos

Item	Item no.	Description	Description	Descripción	Information	Pc.	Unit
1	1000373395	Hp hose	Tuyau flexible hydraulique	Manguera hidráulica		1	pc
2	1000373372	Hp hose	Tuyau flexible hydraulique	Manguera hidráulica		1	pc
3	1000342427	Hp hose	Tuyau flexible hydraulique	Manguera hidráulica		1	pc
4	1000342646	Hp hose	Tuyau flexible hydraulique	Manguera hidráulica		1	pc
5	1000343408	Hp hose	Tuyau flexible hydraulique	Manguera hidráulica	EH Controls	1	pc
5	1000343142	Hp hose	Tuyau flexible hydraulique	Manguera hidráulica	Manual Controls	1	pc
6	1000340204	Hp hose	Tuyau flexible hydraulique	Manguera hidráulica		1	pc
7	1000340210	Hp hose	Tuyau flexible hydraulique	Manguera hidráulica		1	pc
8	1000340171	Valve	Soupape	Válvula		1	pc
9	1000343340	Fitting	Raccord	Atornillado	EH Controls	1	pc
9	1000343341	Fitting	Raccord	Atornillado	Manual Controls	1	pc
10	1000343338	Straight fitting	Raccord	Unión recto	06MB-06MJ	4	pc
11	1000343135	Fitting	Raccord	Unión	6MJ 6MJ 6FJX	1	pc
12	1000343369	Tee fitting	Raccord ""t""	Unión forma t	06MB-06MJ-06MJ	3	pc
13	1000343340	Fitting	Raccord	Atornillado	06MB-06MJ90	2	pc
14	1000343370	Fitting	Raccord	Unión	6408-06-O	2	pc
15	1000437948	Valve	Soupape	Válvula		1	pc
16	1000365402	Solenoid coil	Bobine du solénoïde	Bobina del solenoide		1	pc
17	1000365406	Valve	Soupape	Válvula		1	pc
18	1000342842	Valve	Soupape	Válvula		1	pc
19	1000343337	Bolt	Boulon	Perno	M10 X 90	2	pc
20	1000343293	Flanged nut	Écrou	Tuerca	M10	2	pc
21	1000342986	Cable tie	Atadura de cable	Serre-câble		2	pc
22	1000342832	Cable tie	Atadura de cable	Serre-câble		2	pc



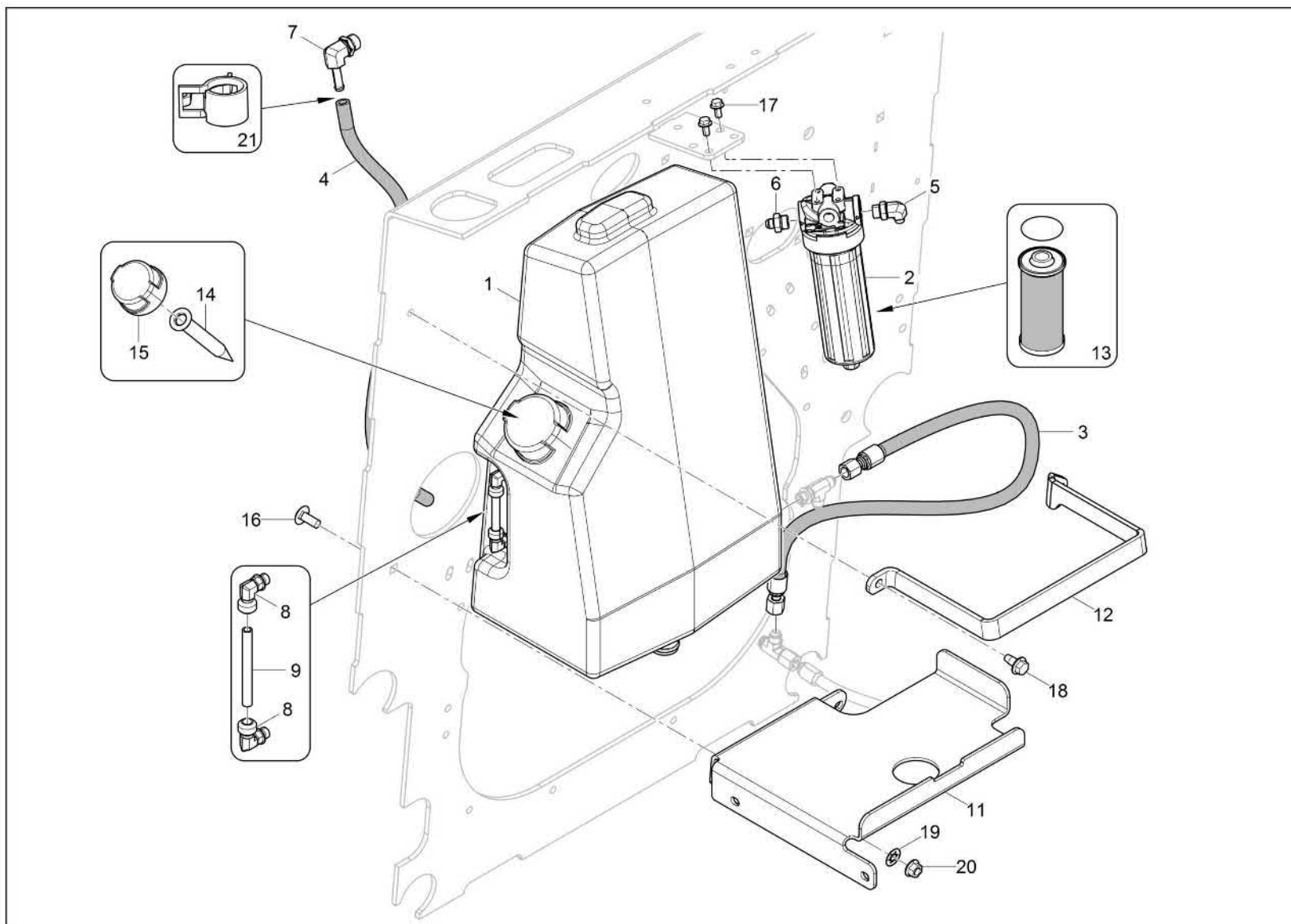


Hydraulic tank
Filtre à pression
Filtro a presión

< WNCS0502KPUM00549

Item	Item no.	Description	Description	Descripción	Information	Pc.	Unit
1	1000340101	Hydraulic tank	Réservoir hydraulique	Depósito hidráulico		1	pc
2	1000342659	Hydraulic oilfilter	Filtre hyd	Filtro hidráulico		1	pc
3	1000343144	Hp hose	Tuyau flexible hydraulique	Manguera hidráulica		1	pc
4	1000343145	Hose	Tuyau flexible	Manguera flex		1	pc
5	1000343376	Fitting	Raccord	Atornillado		1	pc
6	1000343330	Fitting	Raccord	Atornillado		1	pc
7	1000365837	Fitting	Raccord	Unión		1	pc
8	1000342665	Fitting	Raccord	Atornillado		2	pc
9	1000342666	Sight tube	Jauge de niveau	Cristal de observación		1	pc
11	1000348711	Plate	Plaque	Plancha		1	pc
12	1000368350	Bracket	Fixation	Soporte		1	pc
14	1000340159	Screen	Crible	Criba de llenado		1	pc
15	1000340157	Filler cap	Bouchon de réservoir	Tapa depósito diesel		1	pc
16	1000343297	Carriage bolt	Goujon fileté	Virotillo		4	pc
17	1000343289	Flanged bolt	Goujon fileté	Virotillo		2	pc
18	1000343280	Screw	Vis	Tornillo		2	pc
19	1000343294	Retainer	Arrêtoir	Retenedor		2	pc
20	1000343293	Flanged nut	Écrou	Tuerca		4	pc
21	1000357140	Hose clamp	Bride de fixation flexible	Abrazadera de manguera		1	pc



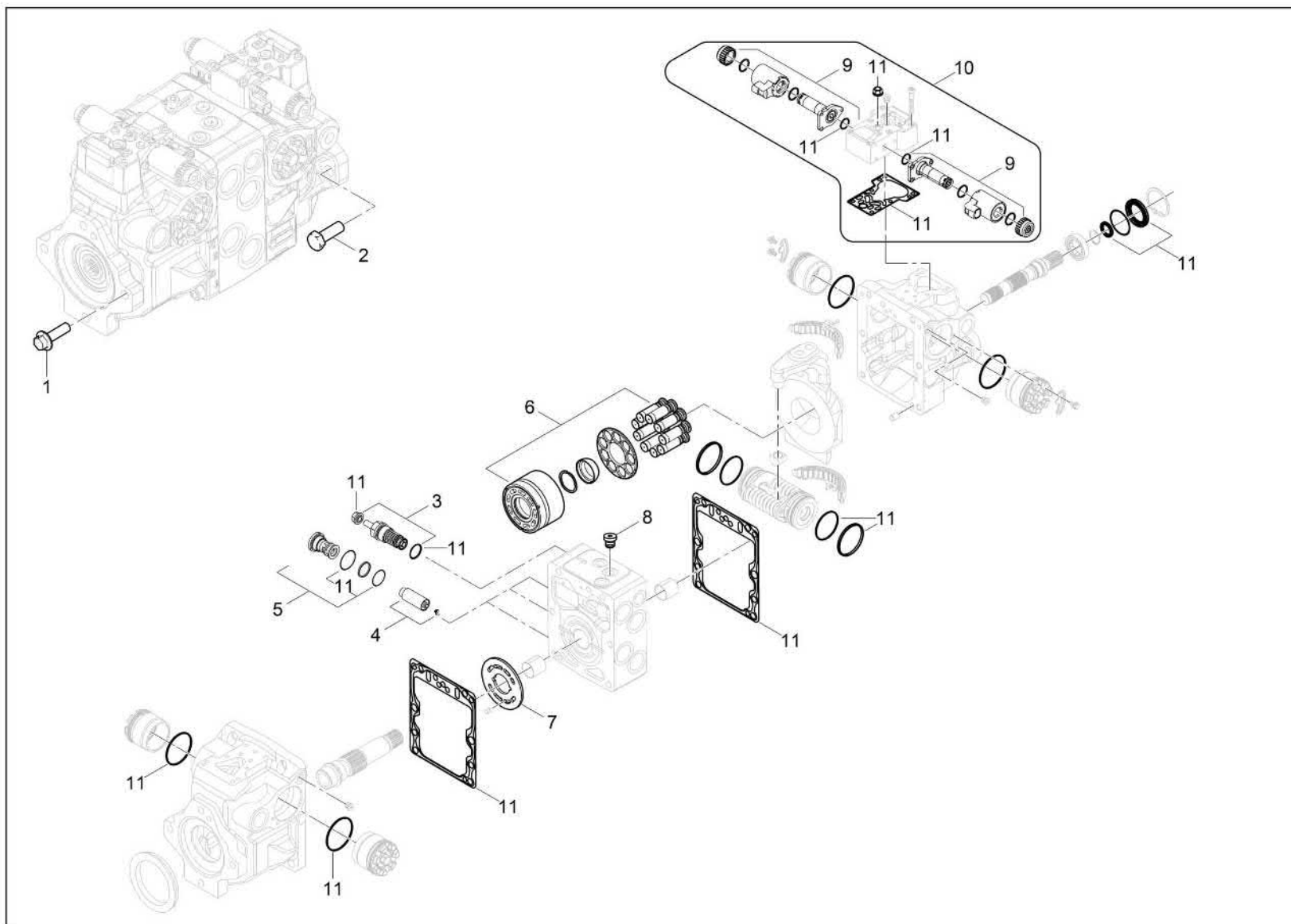


Hydraulic tank
Réservoir hydraulique
Depósito hidráulico

> WNCS0502JPUM00550

Item	Item no.	Description	Description	Descripción	Information	Pc.	Unit
1	1000340101	Hydraulic tank	Réservoir hydraulique	Depósito hidráulico		1	pc
2	1000380927	Hydraulic oilfilter	Filtre hyd	Filtro hidráulico		1	pc
3	1000343144	Hp hose	Tuyau flexible hydraulique	Manguera hidráulica		1	pc
4	1000343145	Hose	Tuyau flexible	Manguera flex		1	pc
5	1000343376	Fitting	Raccord	Atornillado	12MB-08MJ90	1	pc
6	1000343330	Fitting	Raccord	Atornillado	12MB-08MJ	1	pc
7	1000365837	Fitting	Raccord	Unión	08MB-06HB90	1	pc
8	1000342665	Fitting	Raccord	Atornillado		2	pc
9	1000342666	Sight tube	Jauge de niveau	Cristal de observación		1	pc
11	1000348711	Plate	Plaque	Plancha		1	pc
12	1000368350	Bracket	Fixation	Soporte		1	pc
13	1000382918	Filter element	Élément de filtrage	Elemento de filtro		1	pc
14	1000340159	Screen	Crible	Criba de llenado		1	pc
15	1000340157	Filler cap	Bouchon de réservoir	Tapa depósito diesel		1	pc
16	1000343297	Carriage bolt	Goujon fileté	Virotillo	M10 x 25	4	pc
17	1000343289	Flanged bolt	Goujon fileté	Virotillo	M10 x 20	2	pc
18	1000343280	Screw	Vis	Tornillo	M10 x 20	2	pc
19	1000343294	Retainer	Arrêtoir	Retenedor	M10	2	pc
20	1000343293	Flanged nut	Écrou	Tuerca	M10	4	pc
21	1000357140	Hose clamp	Bride de fixation flexible	Abrazadera de manguera	CTB 16	1	pc



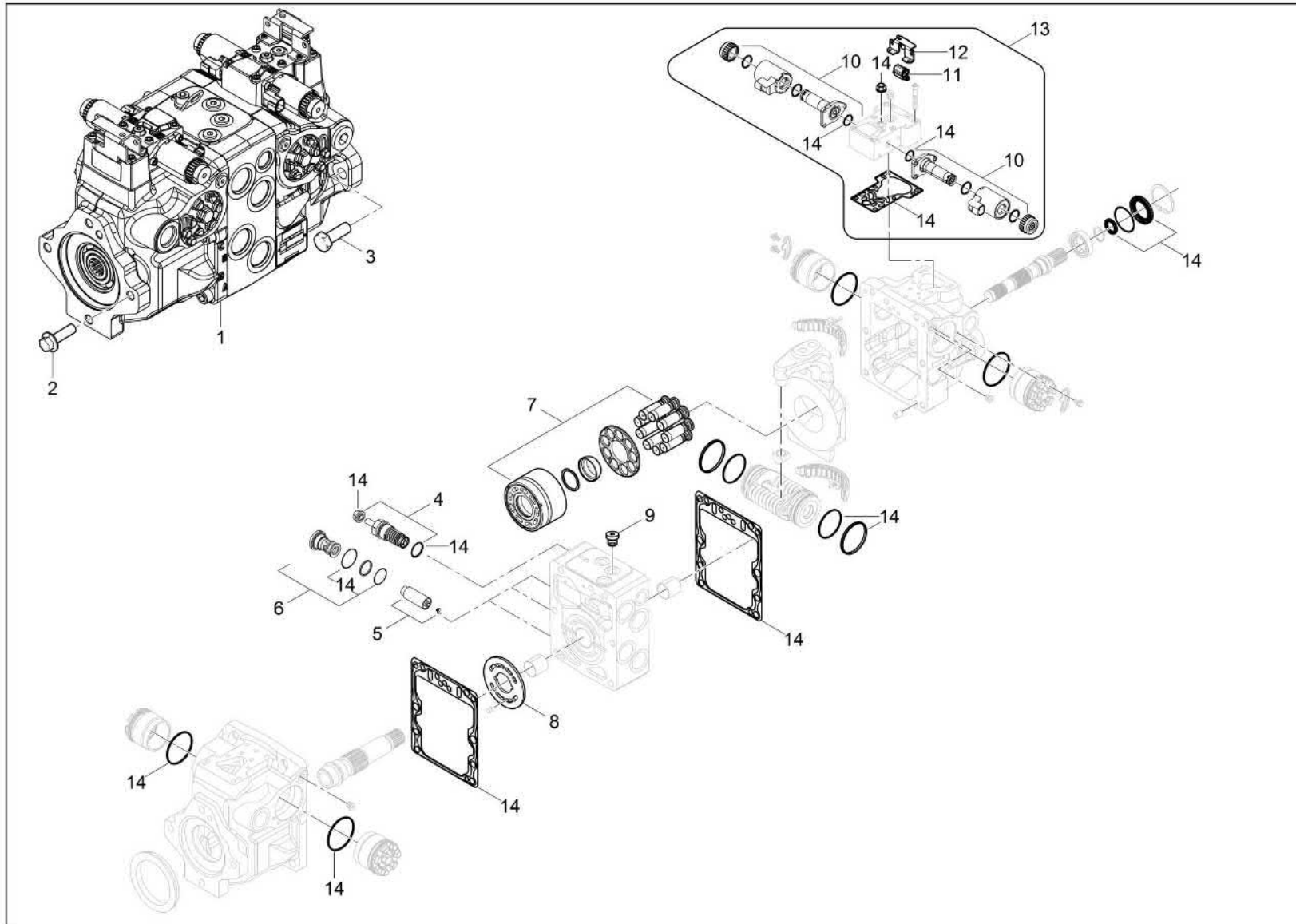


Displacement pump service parts
Pompe de translation
Bomba graduable

< Version 1

Item	Item no.	Description	Description	Descripción	Information	Pc.	Unit
1	1000378266	Bolt	Goujon fileté	Virotillo	M12 X 40	2	pc
2	1000343366	Bolt	Goujon fileté	Virotillo	M14 X 40	2	pc
3	1000364877	Pressure limit reliefvalve	Soupape limitrice de pression	Válvula de limitador de presió		1	pc
4	1000364878	Valve	Ressort de soupape	Muelle de válvula		3	pc
5	1000364879	Valve plug	Raccord	Atornillado		3	pc
6	1000365171	Rotating kit	Jeu rotatif	Juego giratorio		2	pc
7	1000365173	Port plate ccw	Placa del orificio ccw	Plaque de l'orifice ccw		1	pc
8	1000364880	Plug	Raccord	Atornillado		3	pc
9	1000365174	Shift solenoid	Solenoid	Electroimán de conexión		4	pc
10	1000384882	Control block	Control block	Control block		2	pc
11	1000364876	Seal kit	Pochette de joints	Juego de junta		1	pc





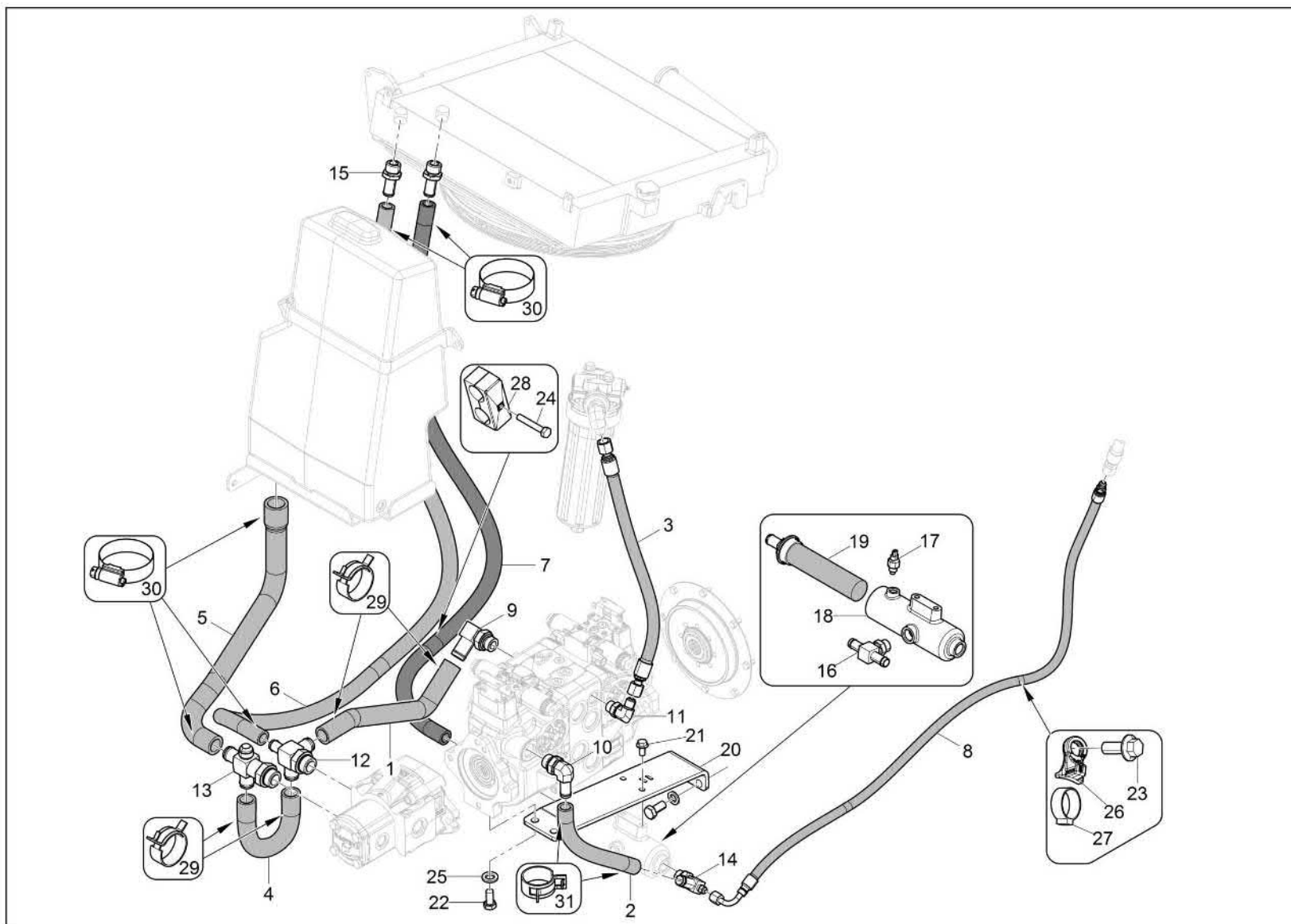
Displacement pump service parts
Pompe de translation
Bomba graduable

> Version 2

Item	Item no.	Description	Description	Descripción	Information	Pc.	Unit
1	1000393481	Hydraulic pump	Pompe hydraulique	Bomba hidráulica		1	pc
2	1000378266	Bolt	Goujon fileté	Virotillo	M12 X 40	2	pc
3	1000343366	Bolt	Goujon fileté	Virotillo	M14 X 40	2	pc
4	1000364877	Pressure limit reliefvalve	Soupape limitrice de pression	Válvula de limitador de presión		1	pc
5	1000364878	Valve	Ressort de soupape	Muelle de válvula		3	pc
6	1000364879	Valve plug	Raccord	Atornillado		3	pc
7	1000365171	Rotating kit	Jeu rotatif	Juego giratorio		2	pc
8	1000365173	Port plate ccw	Placa del orificio ccw	Plaque de l'orifice ccw		1	pc
9	1000364880	Plug	Raccord	Atornillado		3	pc
10	1000365174	Shift solenoid	Solenoid	Electroimán de conexión		4	pc
11	1000398982	Feedback link	Neulaventtiisarja	Válvulas juego de agujas		2	pc
12	1000398981	Bracket	Fixation	Soporte		2	pc
13	1000411914	Control block	Control block	Control block		2	pc
14	1000364876	Seal kit	Pochette de joints	Juego de junta		1	pc



Eh control hydraulics
Pompe de translation
Bomba graduable

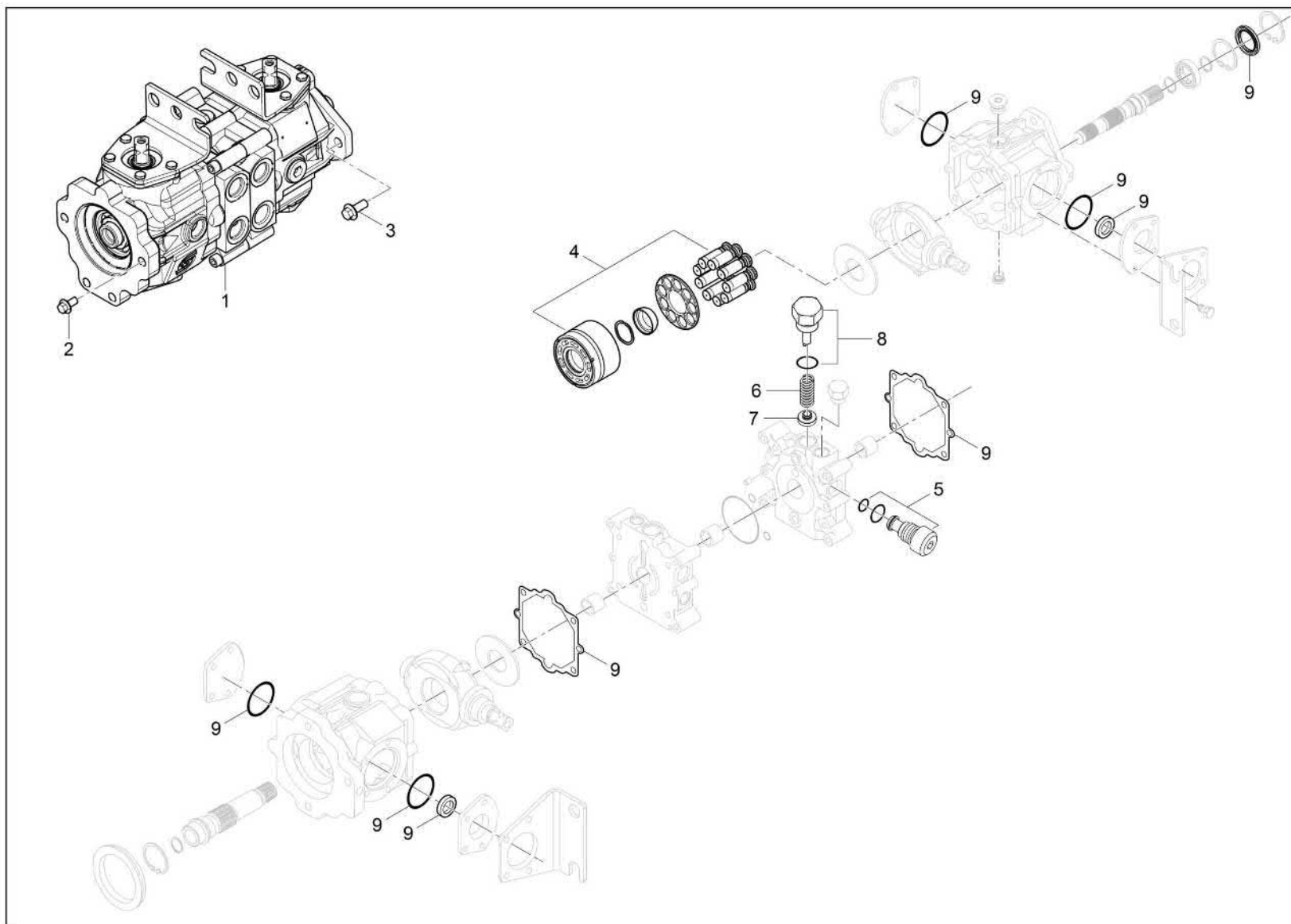


Eh control hydraulics
Pompe de translation
Bomba graduable

Item	Item no.	Description	Description	Descripción	Information	Pc.	Unit
1	1000343410	Hose	Tuyau flexible	Manguera		1	pc
2	1000343409	Hose	Tuyau flexible	Manguera		1	pc
3	1000381433	Hp hose	Tuyau flexible hydraulique	Manguera hidráulica		1	pc
4	1000340237	Hose	Tuyau flexible	Manguera flex		1	pc
5	1000340238	Hose	Tuyau flexible	Manguera flex		1	pc
6	1000340263	Hose	Tuyau flexible	Manguera flex		1	pc
7	1000340262	Hose	Tuyau flexible	Manguera flex		1	pc
8	1000340637	Hp hose	Tuyau flexible hydraulique	Manguera hidráulica		1	pc
9	1000343364	Fitting	Raccord	Atornillado		1	pc
10	1000340168	Fitting	Raccord	Atornillado		1	pc
11	1000343326	Elbow fitting	Raccord coudé	Codo	10MB-08MJ90	1	pc
12	1000340581	Fitting	Raccord	Atornillado	820 16-16-16-12	1	pc
13	1000340162	Fitting	Raccord	Atornillado		1	pc
14	1000340165	Fitting	Raccord	Unión		1	pc
15	1000343384	Fitting	Raccord	Unión	4604-12-12-O	2	pc
16	1000340420	Fitting	Raccord	Atornillado		1	pc
17	1000339887	Temperature sensor	Sonde de température	Captador de temperatura	Hydraulic Oil	1	pc
18	1000340812	Housing	Carter	Caja		1	pc
19	1000340243	Screen	Crible	Criba de llenado		1	pc
20	1000348732	Mount	Support	Ménsula		1	pc
21	1000343289	Flanged bolt	Goujon fileté	Virotillo	M10 X 20	2	pc
22	5000016433	Hexagonal head cap screw	Boulon à tête hexagonale	Tornillo hexagonal	M12 X 25 / M12 x 25	4	pc
23	1000365005	Bolt	Goujon fileté	Virotillo	M12 X 30	1	pc
24	1000370946	Bolt	Boulon	Perno	M8 X 50	1	pc
25	1000380138	Washer	Rondelle	Arandela	M12	4	pc
26	1000365006	Mount	Support	Ménsula	M12	1	pc
27	1000342986	Cable tie	Atadura de cable	Serre-câble		2	pc
28	1000357178	Clamp	Agrafe	Abrazadera		1	pc
29	1000357137	Hose clamp	Bride de fixation flexible	Abrazadera de manguera	CTB 35	4	pc
30	1000378782	Clamp	Agrafe	Abrazadera	21-44	5	pc
31	1000357176	Hose clamp	Bride de fixation flexible	Abrazadera de manguera	CTB 29	2	pc



Displacement pump service parts (manual)
Pompe de translation
Bomba graduable

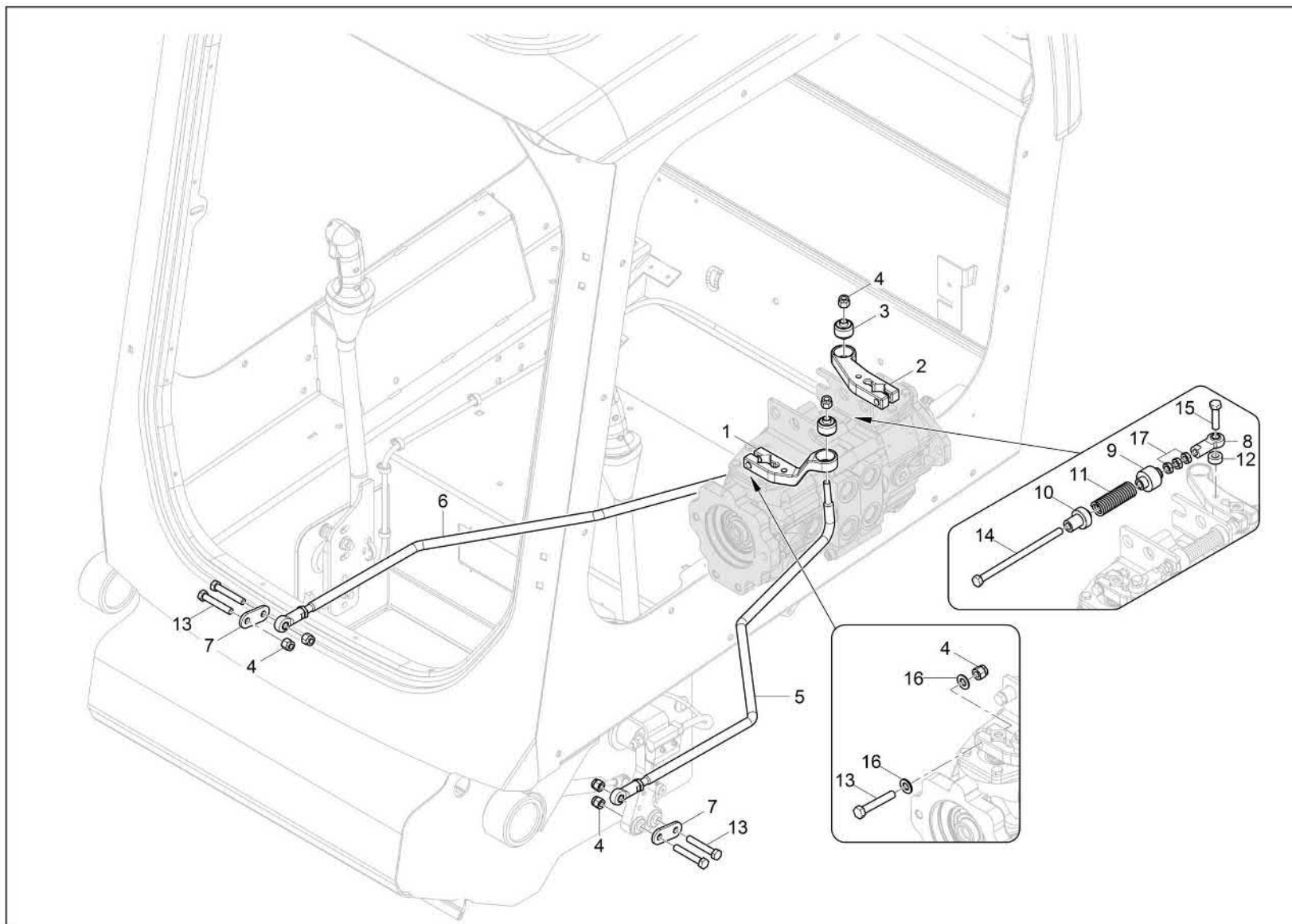


Displacement pump service parts (manual)
Pompe de translation
Bomba graduable

Item	Item no.	Description	Description	Descripción	Information	Pc.	Unit
1	1000340233	Hydraulic pump	Pompe hydraulique	Bomba hidráulica		1	pc
2	1000371471	Bolt	Goujon fileté	Virotillo	1/2 X 1-1/2	2	pc
3	1000343343	Bolt	Boulon	Perno	M14 X 35	2	pc
4	1000365311	Rotating kit	Jeu rotatif	Juego giratorio		2	pc
5	1000365312	Valve	Ressort de soupape	Muelle de válvula		4	pc
6	1000365313	Spring	Ressort	Muelle		1	pc
7	1000365314	Poppet cartridge valve	Soupape à champignon	Válvula de plato		1	pc
8	1000365315	Screw joint	Raccord	Atornillado		1	pc
9	1000365316	Seal kit	Pochette de joints	Juego de junta		1	pc



Displacement pump with manual control
Pompe de translation
Bomba graduable

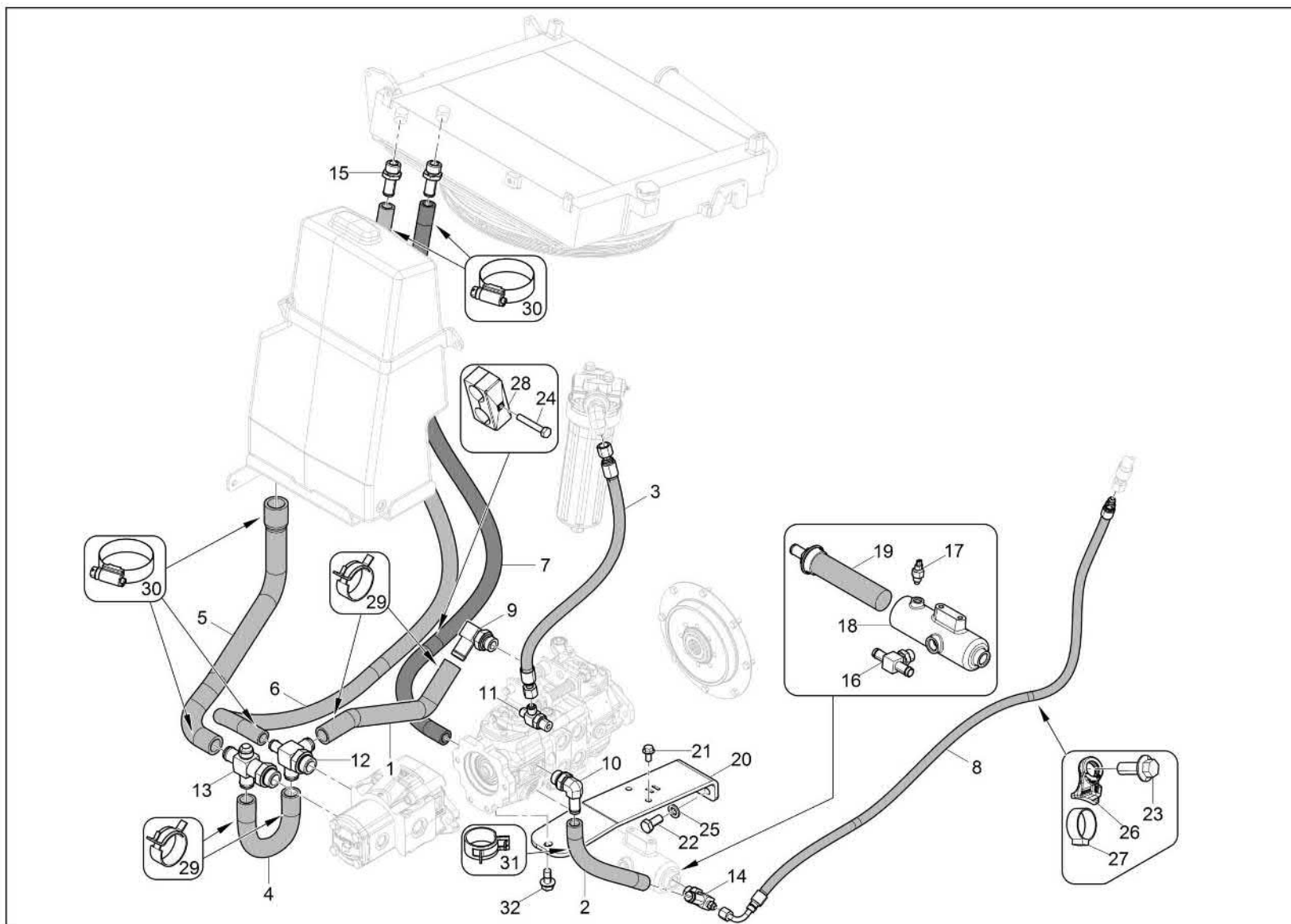


Displacement pump with manual control
Pompe de translation
Bomba graduable

Item	Item no.	Description	Description	Descripción	Information	Pc.	Unit
1	1000340279	Lever	Levier	Palanca		1	pc
2	1000343055	Lever	Levier	Palanca		1	pc
3	1000343448	Rubber buffer	Butoir en caoutchouc	Amortiguador de goma		2	pc
4	1000357186	Hexagon nut	Écrou hexagonal	Tuerca hexagonal	3/8-24	8	pc
5	1000343437	Connecting rod	Bielle	Biela	Left Hand Side	1	pc
6	1000343436	Connecting rod	Bielle	Biela	Right Hand Side	1	pc
7	1000371734	Isolator mount	Support d'isolant	Ménsula de aislante		2	pc
8	1000343414	Rod end	Rod end	Varilla final		2	pc
9	1000377977	Bushing	Bague	Casquillo		2	pc
10	1000340529	Bushing	Bague	Casquillo de perforación		2	pc
11	1000343468	Spring	Ressort	Muelle		2	pc
12	1000340283	Spacer	Rondelle	Arandela		2	pc
13	1000364853	Bolt	Boulon	Perno	3/8 X 2 1/4	6	pc
14	1000343054	Bolt	Boulon	Perno	3/8 X 6 1/2	2	pc
15	1000357008	Bolt	Boulon	Perno	3/8 X 1 1/2	2	pc
16	5000010621	Flat washer	Rondelle	Arandela	M10	4	pc
17	1000343416	Hexagon nut	Écrou hexagonal	Tuerca hexagonal	3/8-24	6	pc



Manual control hydraulics
Pompe de translation
Bomba graduable

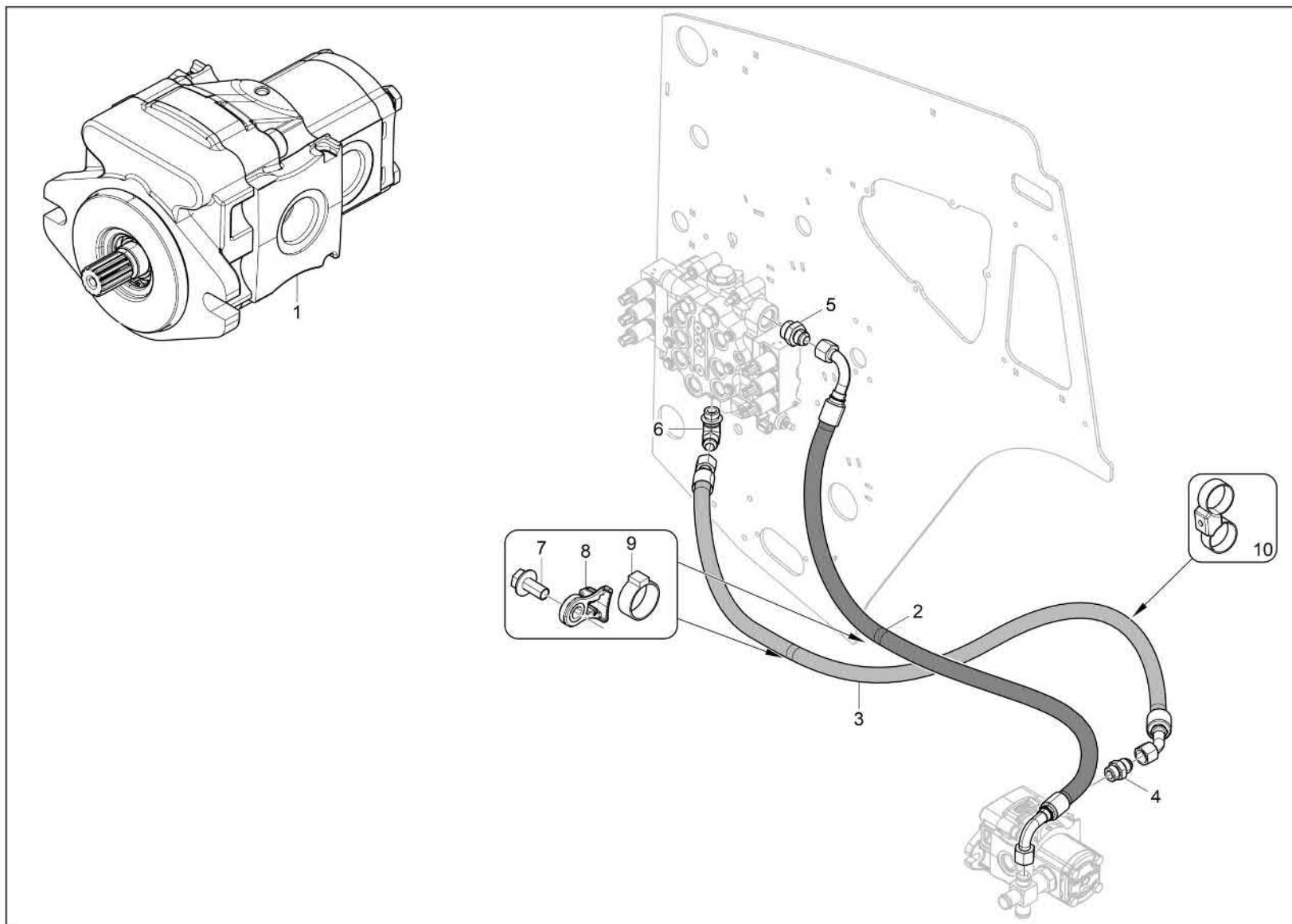


Manual control hydraulics
Pompe de translation
Bomba graduable

Item	Item no.	Description	Description	Descripción	Information	Pc.	Unit
1	1000343410	Hose	Tuyau flexible	Manguera		1	pc
2	1000343409	Hose	Tuyau flexible	Manguera		1	pc
3	1000381431	Hp hose	Tuyau flexible hydraulique	Manguera hidráulica		1	pc
4	1000340237	Hose	Tuyau flexible	Manguera flex		1	pc
5	1000340238	Hose	Tuyau flexible	Manguera flex		1	pc
6	1000340263	Hose	Tuyau flexible	Manguera flex		1	pc
7	1000340262	Hose	Tuyau flexible	Manguera flex		1	pc
8	1000340637	Hp hose	Tuyau flexible hydraulique	Manguera hidráulica		1	pc
9	1000343364	Fitting	Raccord	Atornillado		1	pc
10	1000340168	Fitting	Raccord	Atornillado		1	pc
11	1000343141	Fitting	Raccord	Atornillado	10MB 8MJ 8MJ	1	pc
12	1000340581	Fitting	Raccord	Atornillado	820 16-16-16-12	1	pc
13	1000340162	Fitting	Raccord	Atornillado		1	pc
14	1000340165	Fitting	Raccord	Unión		1	pc
15	1000343384	Fitting	Raccord	Unión	4604-12-12-O	2	pc
16	1000340420	Fitting	Raccord	Atornillado		1	pc
17	1000339887	Temperature sensor	Sonde de température	Captador de temperatura	Hydraulic Oil	1	pc
18	1000340812	Housing	Carter	Caja		1	pc
19	1000340243	Screen	Crible	Criba de llenado		1	pc
20	1000368855	Mount	Support	Ménsula		1	pc
21	1000343289	Flanged bolt	Goujon fileté	Virotillo	M10 X 20	2	pc
22	5000016433	Hexagonal head cap screw	Boulon à tête hexagonale	Tornillo hexagonal	M12 X 25 / M12 x 25	2	pc
23	1000365005	Bolt	Goujon fileté	Virotillo	M12 X 30	1	pc
24	1000370946	Bolt	Boulon	Perno	M8 X 50	1	pc
25	1000380138	Washer	Rondelle	Arandela	M12	2	pc
26	1000365006	Mount	Support	Ménsula	M12	1	pc
27	1000342986	Cable tie	Atadura de cable	Serre-câble		2	pc
28	1000357178	Clamp	Agrafe	Abrazadera		1	pc
29	1000357137	Hose clamp	Bride de fixation flexible	Abrazadera de manguera	CTB 35	4	pc
30	1000378782	Clamp	Agrafe	Abrazadera	21-44	5	pc
31	1000357176	Hose clamp	Bride de fixation flexible	Abrazadera de manguera	CTB 29	2	pc
32	1000343352	Bolt	Boulon	Perno	1/2 X 1	1	pc



Gear pump (standard)
Pompe à engrenages (standard)
Bomba de engranajes (standard)

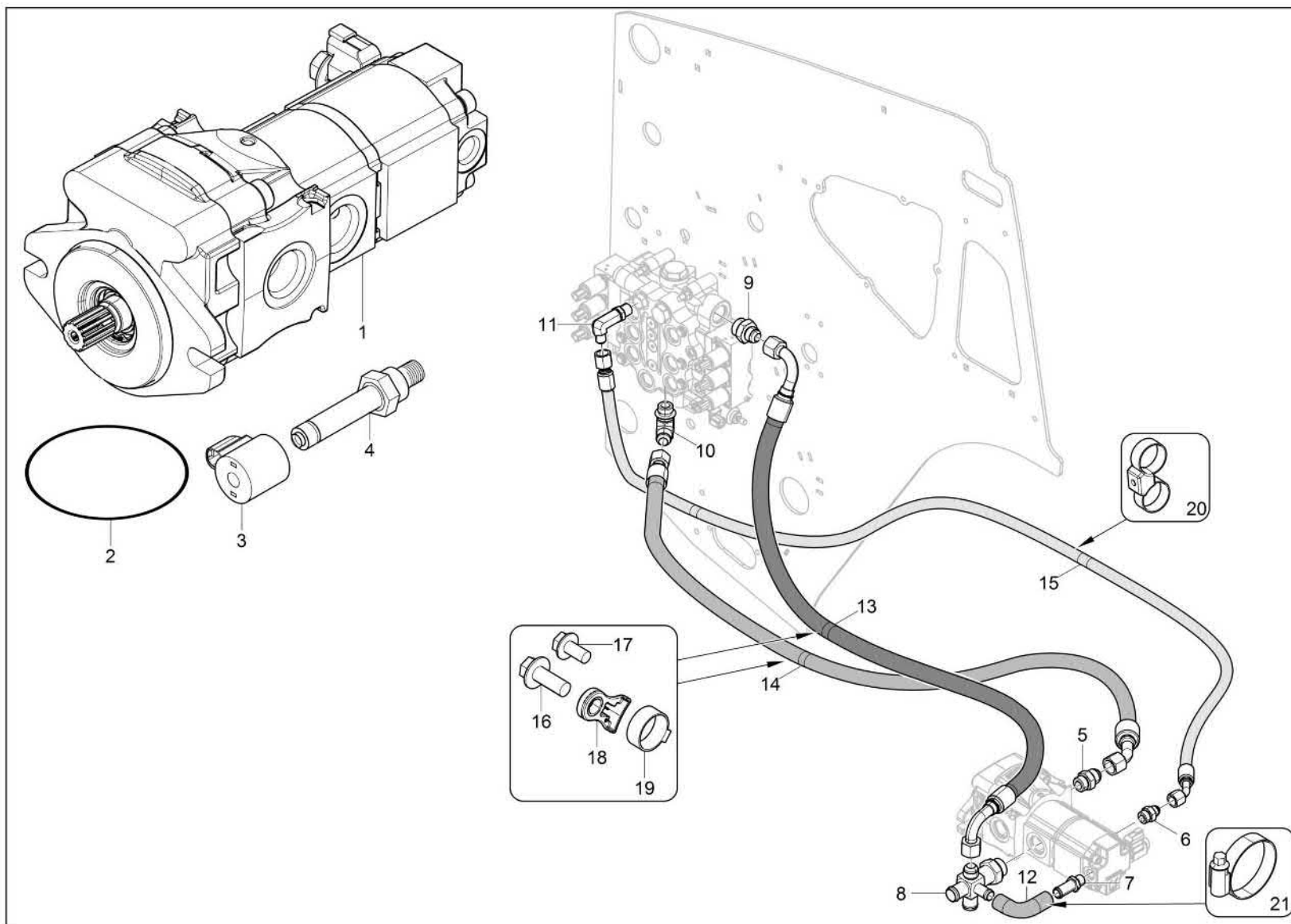


Gear pump (standard)
Pompe à engrenages (standard)
Bomba de engranajes (standard)

Item	Item no.	Description	Description	Descripción	Information	Pc.	Unit
1	1000340149	Gear pump	Pompe à engrenages	Bomba de engranajes		1	pc
2	1000381434	Hp hose	Tuyau flexible hydraulique	Manguera hidráulica		1	pc
3	1000340203	Hp hose	Tuyau flexible hydraulique	Manguera hidráulica		1	pc
4	1000343342	Fitting	Raccord	Atornillado	12MB-12MJ	1	pc
5	1000343360	Fitting	Raccord	Atornillado	16MB-12MJ	1	pc
6	1000343374	Fitting	Raccord	Atornillado	12MB-12MJ90	1	pc
7	1000343289	Flanged bolt	Goujon fileté	Virotillo	M10 X 20	2	pc
8	1000342647	Mount	Support	Ménsula		2	pc
9	1000342986	Cable tie	Atadura de cable	Serre-câble		2	pc
10	1000342832	Cable tie	Atadura de cable	Serre-câble		2	pc



Gear pump (high flow)
Pompe à engrenages (high flow)
Bomba de engranajes (high flow)

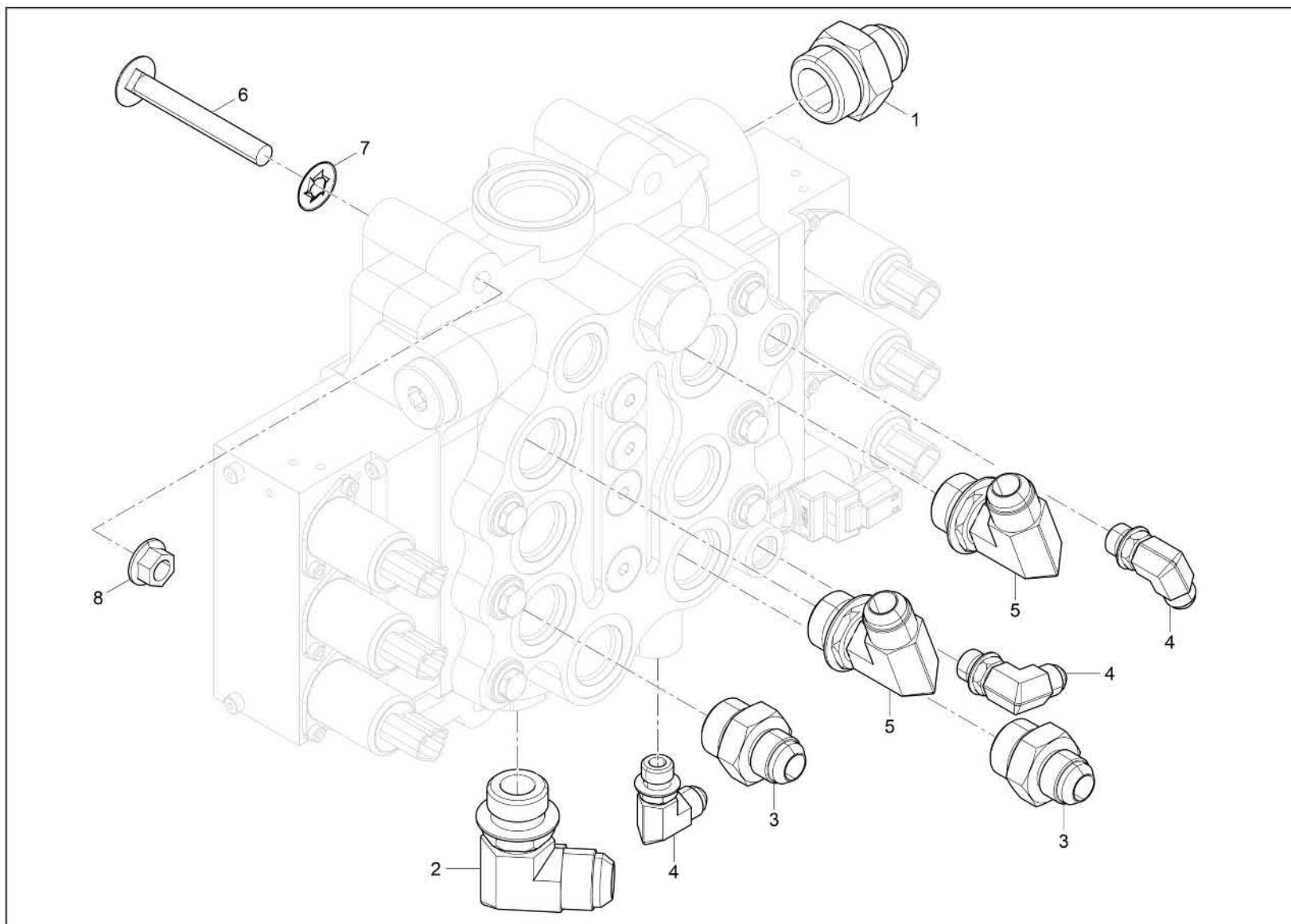


Gear pump (high flow)
Pompe à engrenages (high flow)
Bomba de engranajes (high flow)

Item	Item no.	Description	Description	Descripción	Information	Pc.	Unit
1	1000340150	Gear pump	Pompe à engrenages	Bomba de engranajes		1	pc
2	1000376119	O-ring	Joint torique	Anillo en forma de o		1	pc
3	1000376118	Magnet spool	Bobine d'electro-vanne	Bombina magnética		1	pc
4	1000376117	Valve	Soupape	Válvula		1	pc
5	1000343342	Fitting	Raccord	Atornillado	12MB-12MJ	1	pc
6	1000343330	Fitting	Raccord	Atornillado	12MB-08MJ	1	pc
7	1000343329	Fitting	Raccord	Atornillado	4604-12-08-O	1	pc
8	1000340580	Fitting	Raccord	Atornillado		1	pc
9	1000343360	Fitting	Raccord	Atornillado	16MB-12MJ	1	pc
10	1000343374	Fitting	Raccord	Atornillado	12MB-12MJ90	1	pc
11	1000343332	Fitting	Raccord	Atornillado	10MB-10MJ90-LL	1	pc
12	1000340167	Hose	Tuyau flexible	Manguera flex		1	pc
13	1000381434	Hp hose	Tuyau flexible hydraulique	Manguera hidráulica		1	pc
14	1000340203	Hp hose	Tuyau flexible hydraulique	Manguera hidráulica		1	pc
15	1000378491	Hp hose	Tuyau flexible hydraulique	Manguera hidráulica		1	pc
16	1000365005	Bolt	Goujon fileté	Virotillo		1	pc
17	1000343289	Flanged bolt	Goujon fileté	Virotillo		1	pc
18	1000342647	Mount	Support	Ménsula		1	pc
18	1000365006	Mount	Support	Ménsula		1	pc
19	1000342986	Cable tie	Atadura de cable	Serre-câble		2	pc
20	1000342832	Cable tie	Atadura de cable	Serre-câble		2	pc
21	5000089701	Clamp	Agrafe	Abrazadera	/ 20-45	2	pc



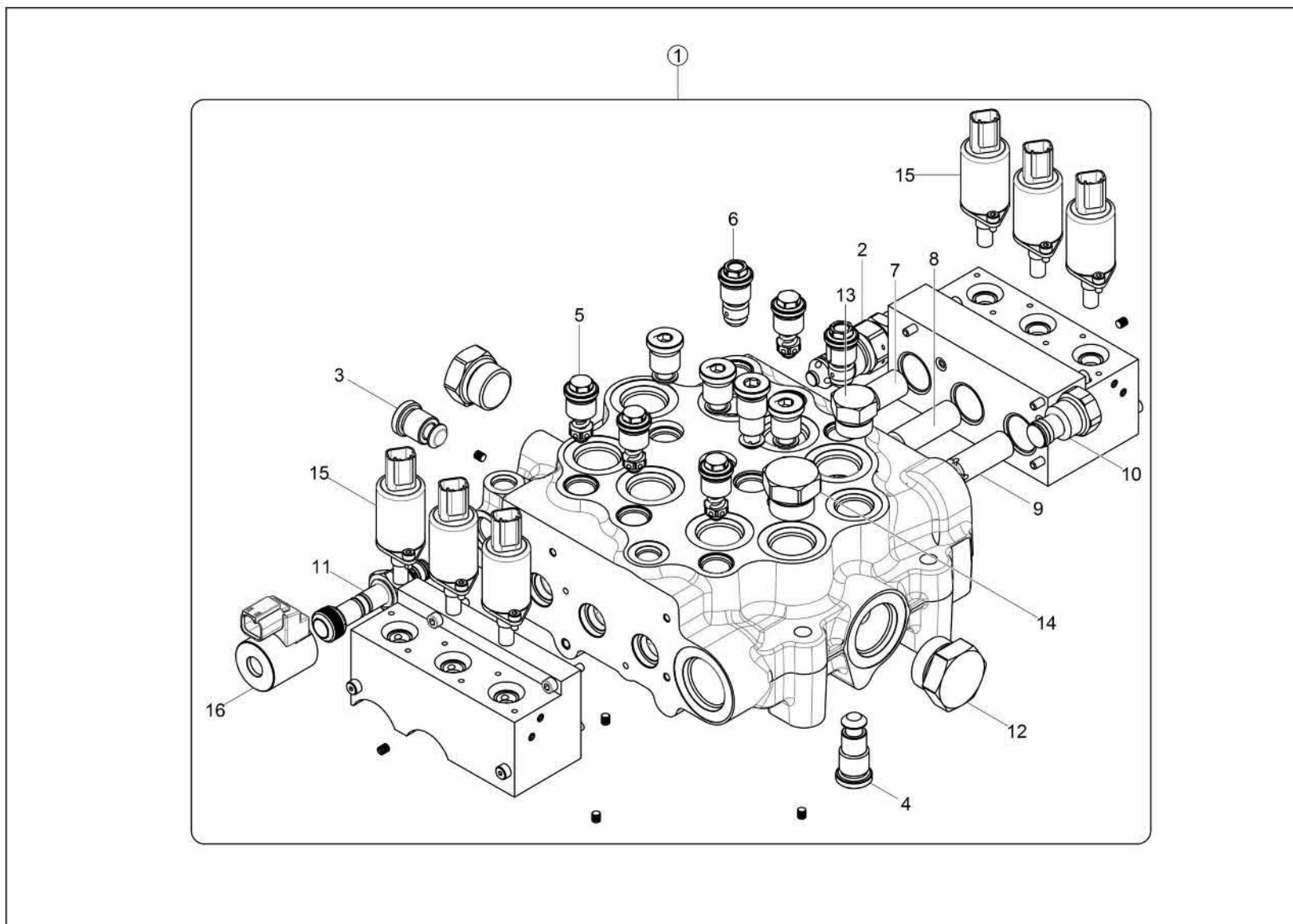
Control block fittings
Bloc de commande
Bloque de control



Control block fittings
Bloc de commande
Bloque de control

Item	Item no.	Description	Description	Descripción	Information	Pc.	Unit
1	1000343360	Fitting	Raccord	Atornillado	16MB-12MJ	1	pc
2	1000343374	Fitting	Raccord	Atornillado	12MB-12MJ90	1	pc
3	1000343379	Fitting	Raccord	Atornillado	12MB-10MJ	2	pc
4	1000343340	Fitting	Raccord	Atornillado	06MB-06MJ90	3	pc
5	1000343375	Fitting	Raccord	Atornillado	12MB-10MJ90	2	pc
6	1000343292	Carriage bolt	Boulon	Perno	M10 X 80	3	pc
7	1000343294	Retainer	Arrêtoir	Retenedor	M10	3	pc
8	1000343293	Flanged nut	Écrou	Tuerca	M10	3	pc



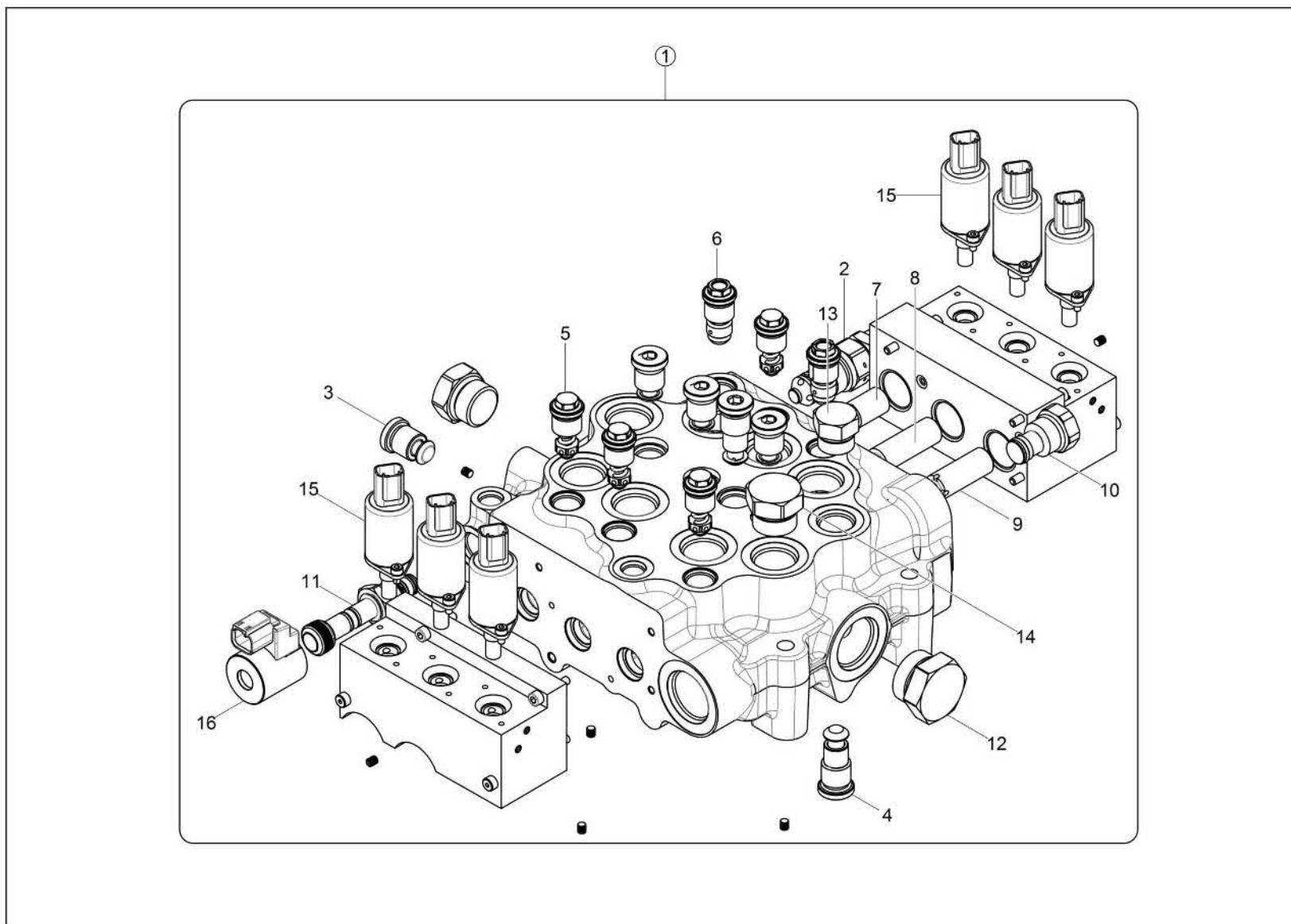


Control block (exploded view)
Soupape de direction (exploded view)
Válvula distribuidora (exploded view)

< WNCS0502JPUM00550

Item	Item no.	Description	Description	Descripción	Information	Pc.	Unit
1	1000339854	Control block	Bloc de commande	Bloque de control		1	pc
2	1000369411	Relief valve	Soupape de surpression	Válvula de desahoga		1	pc
3	1000369412	Check valve	Clapet de non-retour	Válvula checadora		4	pc
4	1000369413	Check valve	Clapet de non-retour	Válvula checadora		2	pc
5	1000369414	Relief valve	Soupape de surpression	Válvula de desahoga		4	pc
6	1000369415	Relief valve	Soupape de surpression	Válvula de desahoga		2	pc
7	1000369416	Spool	Bobine	Bobina		1	pc
8	1000369417	Spool	Bobine	Bobina		1	pc
9	1000369418	Spool	Bobine	Bobina		1	pc
10	1000369419	Check valve	Clapet de non-retour	Válvula checadora		1	pc
11	1000369420	Solenoid valve	Électrovanne	Válvula-solenoide		1	pc
12	1000369431	Plug	Bouchon	Tapón		1	pc
13	1000369432	Plug	Bouchon	Tapón		1	pc
14	1000369433	Plug	Bouchon	Tapón		2	pc
15	1000369434	Relief valve	Soupape de surpression	Válvula de desahoga		6	pc
16	1000369435	Solenoid coil	Bobine du solénoïde	Bobina del solenoide		1	pc



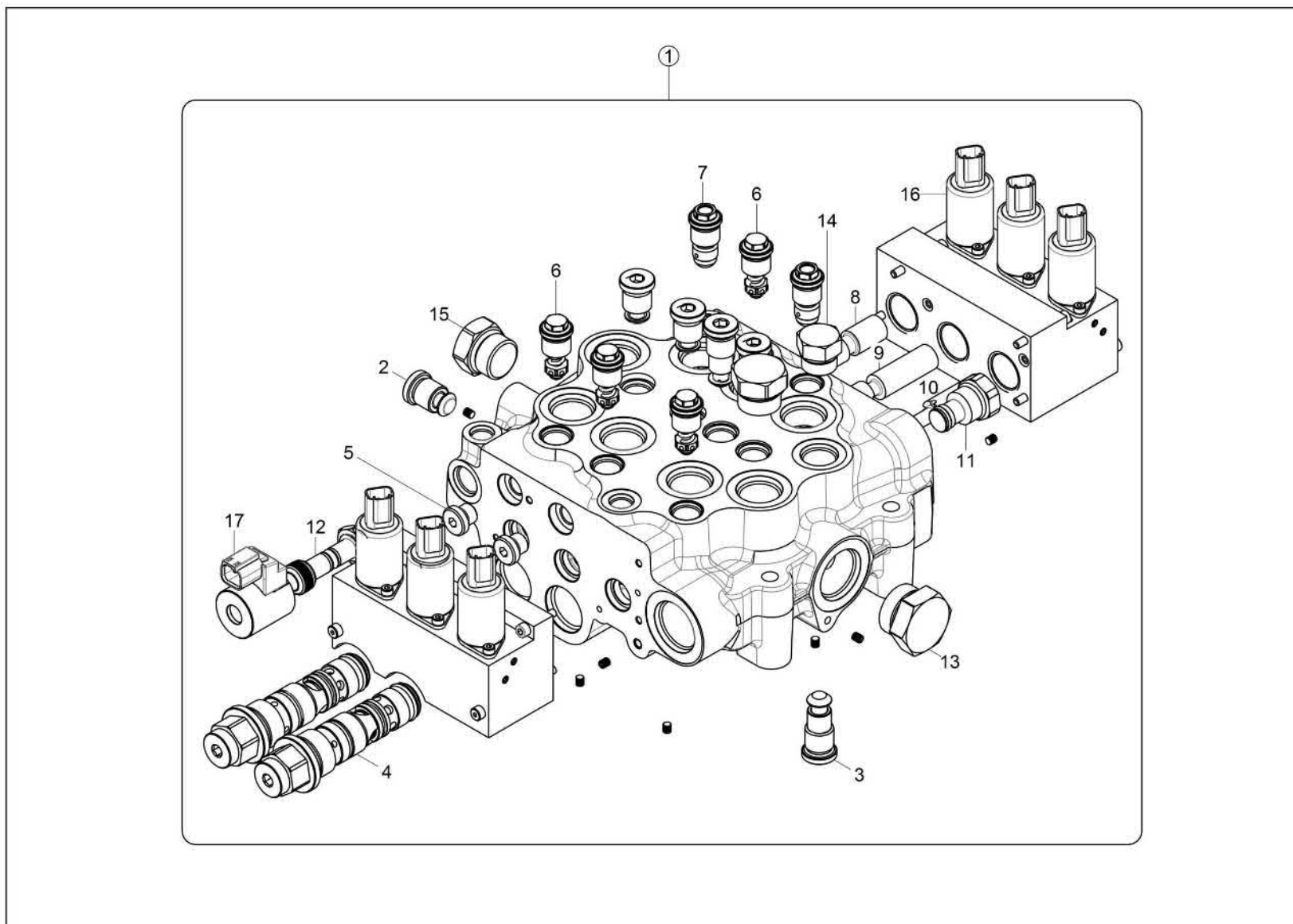


Control block (exploded view)
Soupape de direction (exploded view)
Válvula distribuidora (exploded view)

> WNCS0502JPUM00551

Item	Item no.	Description	Description	Descripción	Information	Pc.	Unit
1	1000362969	Control block	Bloc de commande	Bloque de control		1	pc
2	1000369411	Relief valve	Soupape de surpression	Válvula de desahoga		1	pc
3	1000369412	Check valve	Clapet de non-retour	Válvula checadora		4	pc
4	1000369413	Check valve	Clapet de non-retour	Válvula checadora		2	pc
5	1000369414	Relief valve	Soupape de surpression	Válvula de desahoga		4	pc
6	1000369415	Relief valve	Soupape de surpression	Válvula de desahoga		2	pc
7	1000383178	Magnet spool	Bobine d'electro-vanne	Bombina magnética		1	pc
8	1000369417	Spool	Bobine	Bobina		1	pc
9	1000369418	Spool	Bobine	Bobina		1	pc
10	1000369419	Check valve	Clapet de non-retour	Válvula checadora		1	pc
11	1000369420	Solenoid valve	Électrovanne	Válvula-solenoido		1	pc
12	1000369431	Plug	Bouchon	Tapón		1	pc
13	1000369432	Plug	Bouchon	Tapón		1	pc
14	1000369433	Plug	Bouchon	Tapón		2	pc
15	1000369434	Relief valve	Soupape de surpression	Válvula de desahoga		6	pc
16	1000369435	Solenoid coil	Bobine du solénoïde	Bobina del solenoide		1	pc



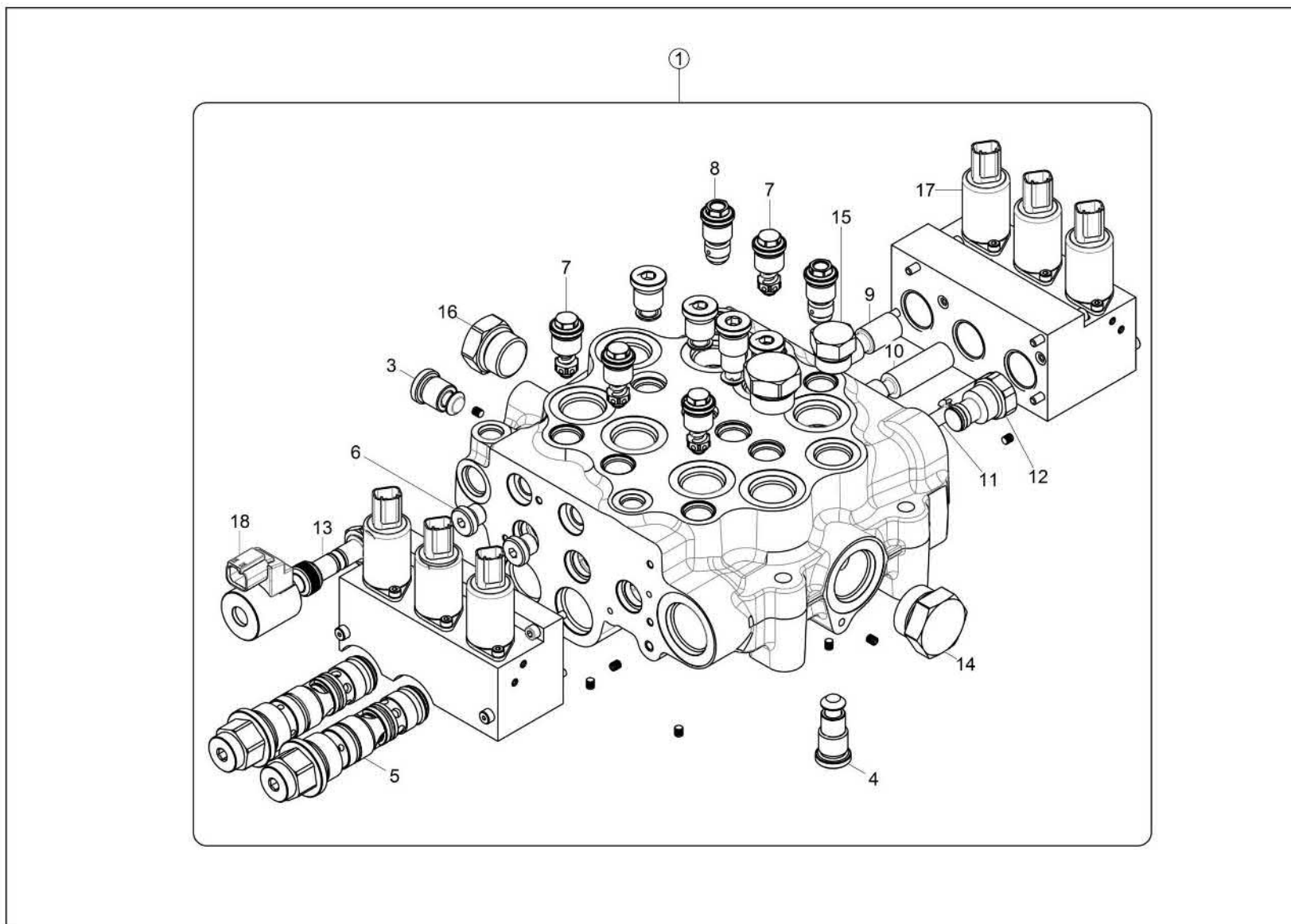


Control block zero drift (exploded view)
Soupape de direction zero drif
Válvula distribuidora zero drift (exploded view)

< WNCS0502JPUM00550

Item	Item no.	Description	Description	Descripción	Information	Pc.	Unit
1	1000339855	Control block (zero leak)	Bloc de commande (zero leak)	Bloque de control (zero leak)		1	pc
2	1000369411	Relief valve	Soupape de surpression	Válvula de desahoga		1	pc
3	1000369412	Check valve	Clapet de non-retour	Válvula checadora		4	pc
4	1000369413	Check valve	Clapet de non-retour	Válvula checadora		2	pc
5	1000369444	Valve zero drift	Soupape zero drift	Válvula zero drift		2	pc
6	1000369445	Screw joint	Raccord	Atornillado		2	pc
7	1000369414	Relief valve	Soupape de surpression	Válvula de desahoga		4	pc
8	1000369415	Relief valve	Soupape de surpression	Válvula de desahoga		2	pc
9	1000369416	Spool	Bobine	Bobina		1	pc
10	1000369417	Spool	Bobine	Bobina		1	pc
11	1000369418	Spool	Bobine	Bobina		1	pc
12	1000369419	Check valve	Clapet de non-retour	Válvula checadora		1	pc
13	1000369420	Solenoid valve	Électrovanne	Válvula-solenoide		1	pc
14	1000369431	Plug	Bouchon	Tapón		1	pc
15	1000369432	Plug	Bouchon	Tapón		1	pc
16	1000369433	Plug	Bouchon	Tapón		2	pc
17	1000369434	Relief valve	Soupape de surpression	Válvula de desahoga		6	pc
18	1000369435	Solenoid coil	Bobine du solénoïde	Bobina del solenoide		1	pc





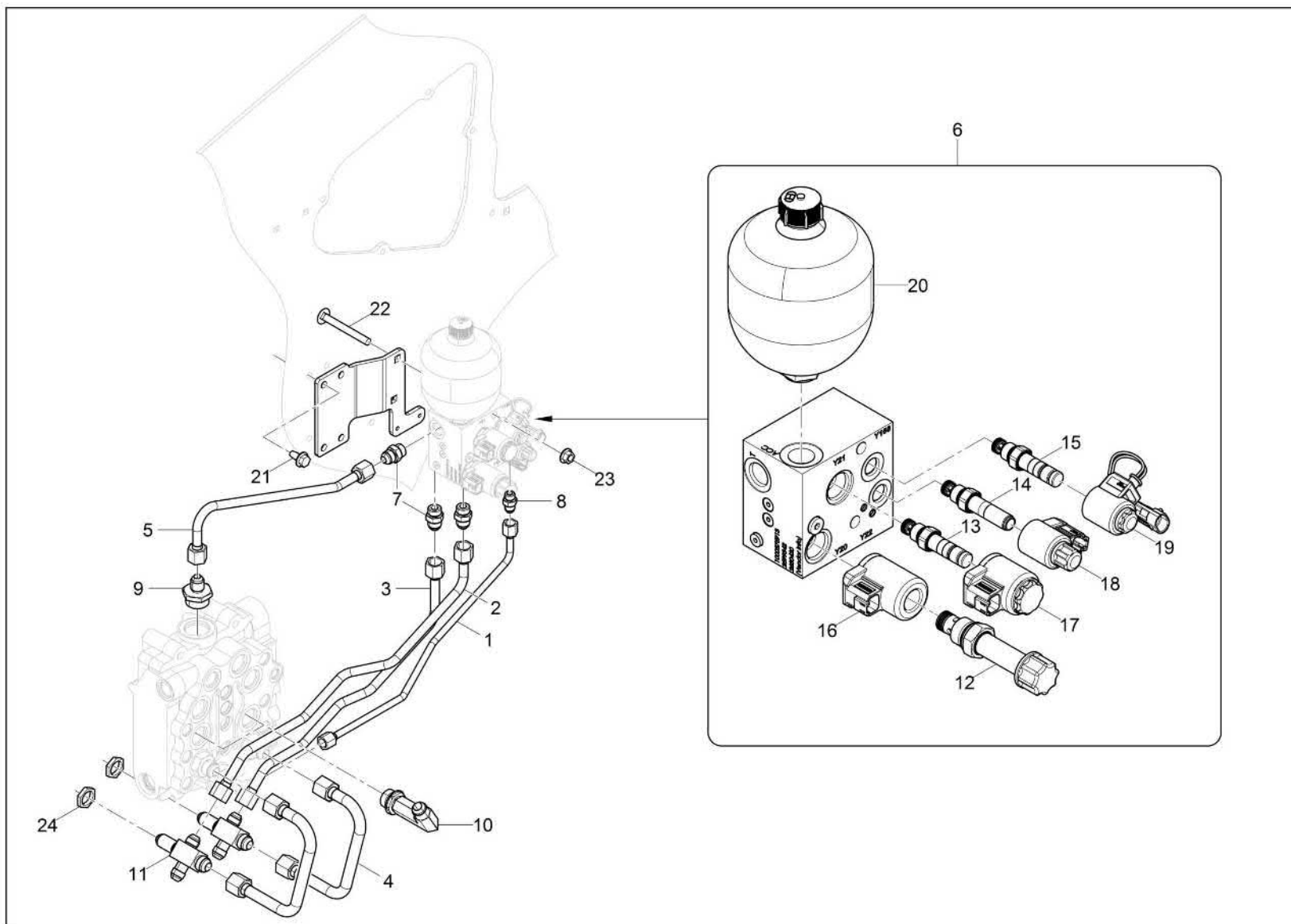
Control block zero drift (exploded view)
Soupape de direction zero drif
Válvula distribuidora zero drift (exploded view)

> WNCS0502JPUM00551

Item	Item no.	Description	Description	Descripción	Information	Pc.	Unit
1	1000362970	Control block	Bloc de commande	Bloque de control		1	pc
2	1000369411	Relief valve	Soupape de surpression	Válvula de desahoga		1	pc
3	1000369412	Check valve	Clapet de non-retour	Válvula checadora		4	pc
4	1000369413	Check valve	Clapet de non-retour	Válvula checadora		2	pc
5	1000369444	Valve zero drift	Soupape zero drift	Válvula zero drift		2	pc
6	1000369445	Screw joint	Raccord	Atornillado		2	pc
7	1000369414	Relief valve	Soupape de surpression	Válvula de desahoga		4	pc
8	1000369415	Relief valve	Soupape de surpression	Válvula de desahoga		2	pc
9	1000383178	Magnet spool	Bobine d'electro-vanne	Bombina magnética		1	pc
10	1000369417	Spool	Bobine	Bobina		1	pc
11	1000369418	Spool	Bobine	Bobina		1	pc
12	1000369419	Check valve	Clapet de non-retour	Válvula checadora		1	pc
13	1000369420	Solenoid valve	Électrovanne	Válvula-solenoide		1	pc
14	1000369431	Plug	Bouchon	Tapón		1	pc
15	1000369432	Plug	Bouchon	Tapón		1	pc
16	1000369433	Plug	Bouchon	Tapón		2	pc
17	1000369434	Relief valve	Soupape de surpression	Válvula de desahoga		6	pc
18	1000369435	Solenoid coil	Bobine du solénoïde	Bobina del solenoide		1	pc



Ride control valve
Vanne de commande
Válvula piloto

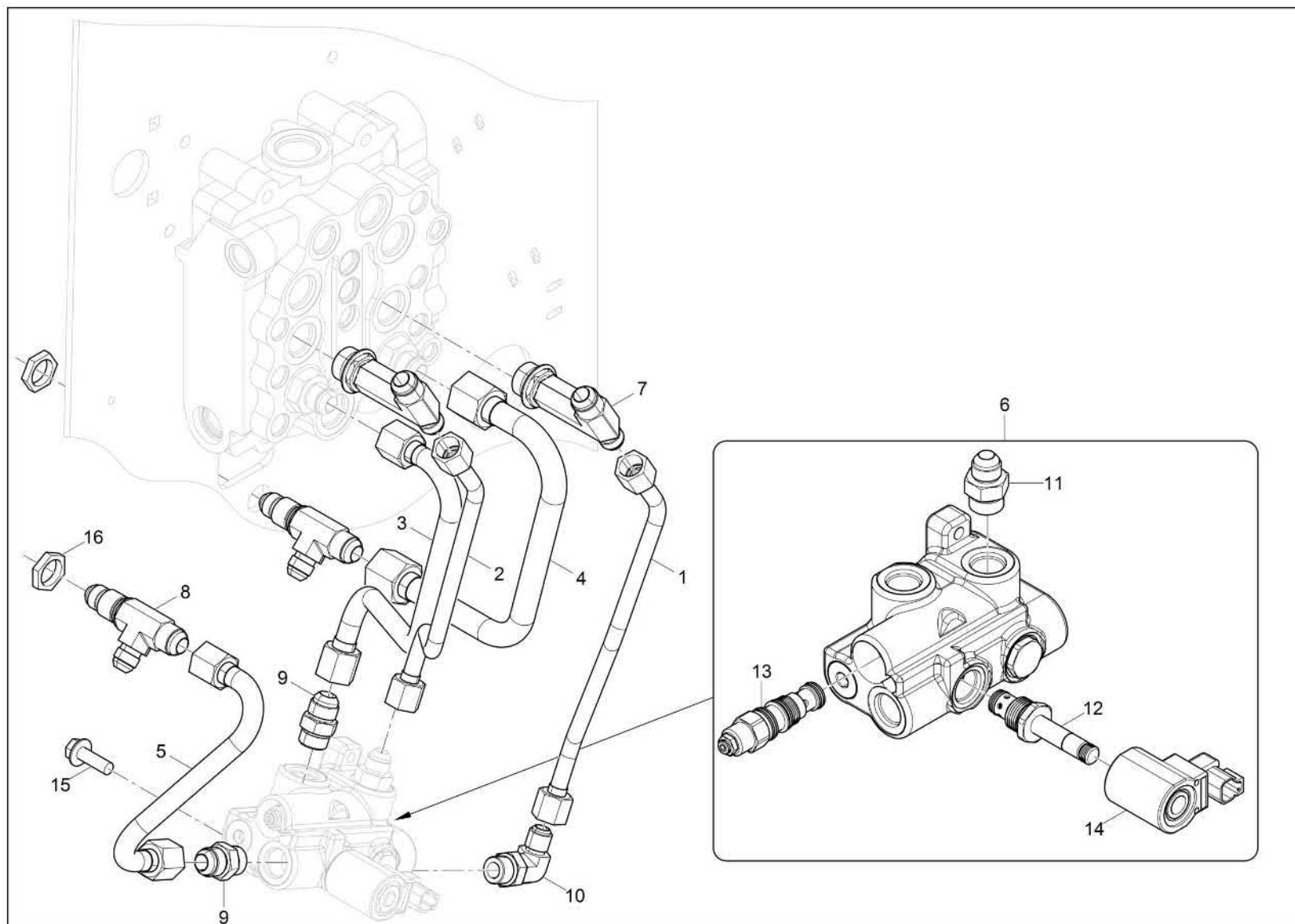


Ride control valve
Vanne de commande
Válvula piloto

Item	Item no.	Description	Description	Descripción	Information	Pc.	Unit
1	1000343138	Tubing	Gaine	Tubos		1	pc
2	1000339835	Tubing	Gaine	Tubos		1	pc
3	1000339834	Tubing	Gaine	Tubos		1	pc
4	1000339818	Tubing	Gaine	Tubos		2	pc
5	1000339836	Tubing	Gaine	Tubos		1	pc
6	1000375913	Control valve	Vanne de commande	Válvula piloto		1	pc
7	1000343335	Straight fitting	Raccord	Unión recto	08MB-08MJ	3	pc
8	1000343338	Straight fitting	Raccord	Unión recto	06MB-06MJ	1	pc
9	1000343336	Fitting	Raccord	Atornillado	16MB-08MJ	1	pc
10	1000343362	Elbow fitting	Raccord coudé	Codo		2	pc
11	1000342642	Tee fitting	Raccord t	Unión forma t		2	pc
12	1000365400	Magnet spool	Bobine d'electro-vanne	Bombina magnética		1	pc
13	1000365401	Magnet spool	Bobine d'electro-vanne	Bombina magnética		1	pc
14	1000365402	Solenoid coil	Bobine du solénoïde	Bobina del solenoide		1	pc
15	1000380533	Magnet spool	Bobine d'electro-vanne	Bombina magnética		1	pc
16	1000365395	Valve	Soupape	Válvula		1	pc
17	1000365396	Valve	Soupape	Válvula		1	pc
18	1000365397	Valve	Soupape	Válvula		1	pc
19	1000365398	Valve	Soupape	Válvula		1	pc
20	1000365399	Accumulator	Accumulateur	Acumulador		1	pc
21	1000343280	Screw	Vis	Tornillo	M10 X 20	4	pc
22	1000343337	Bolt	Boulon	Perno	M10 X 90	2	pc
23	1000343293	Flanged nut	Écrou	Tuerca	M10	2	pc
24	1000343334	Hexagon nut	Écrou hexagonal	Tuerca hexagonal	7/8	2	pc



Self level valve
Valve de nivellement automatiq
Válvula de nivelación auto

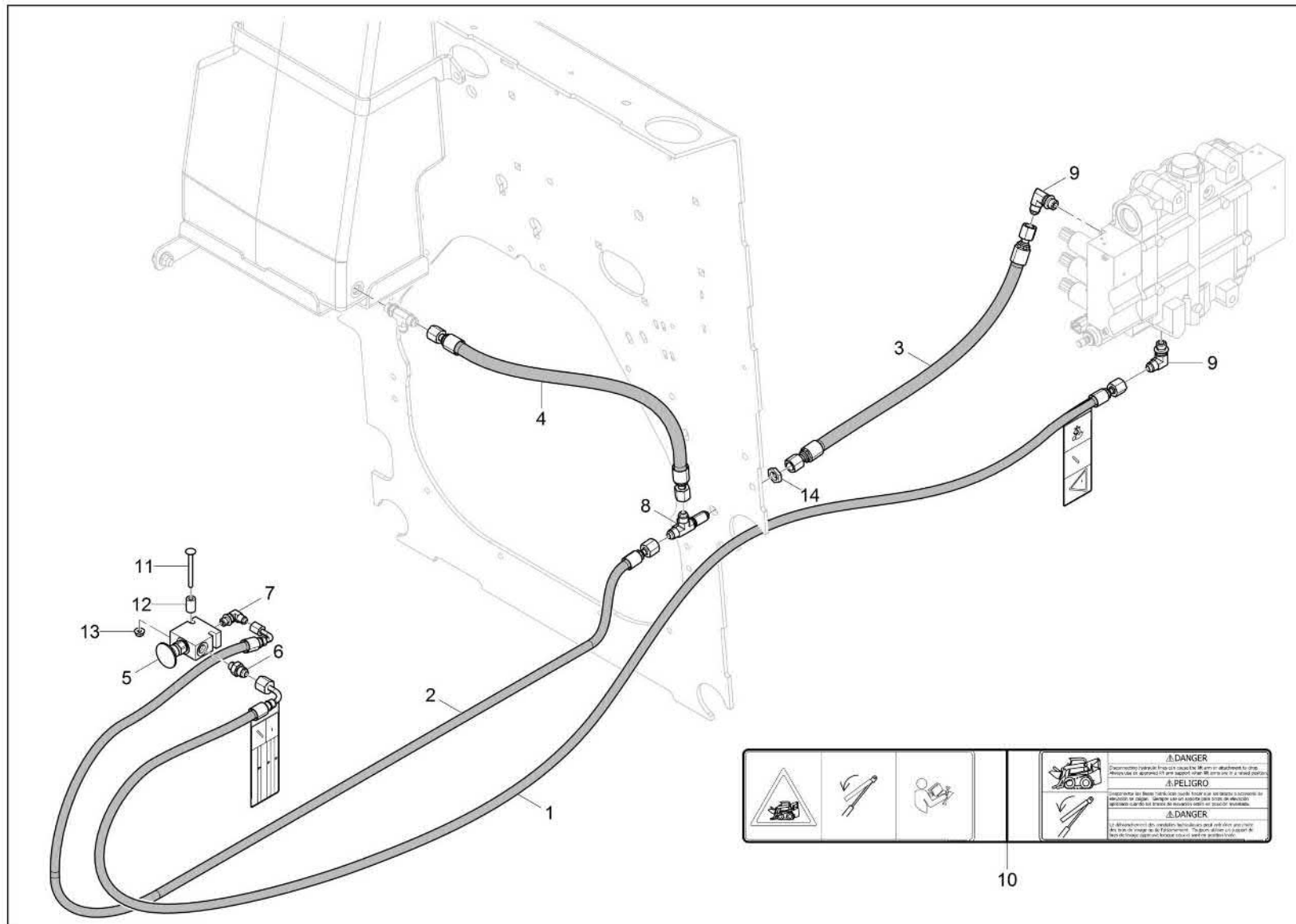


Self level valve
Valve de nivellement automatiq
Válvula de nivelación auto

Item	Item no.	Description	Description	Descripción	Information	Pc.	Unit
1	1000388526	Tube	Tube	Tubo		1	pc
2	1000339833	Tubing	Gaine	Tubos		1	pc
3	1000339820	Tubing	Gaine	Tubos		1	pc
4	1000339818	Tubing	Gaine	Tubos		1	pc
5	1000339831	Tubing	Gaine	Tubos		1	pc
6	1000342700	Valve	Clapet	Elemento de válvula		1	pc
7	1000340644	Tee fitting	Raccord t	Unión forma t		2	pc
8	1000409240	Tee fitting	Raccord ""t""	Unión forma t	8MJ-10MJ-8MJBKHD	2	pc
9	1000343333	Fitting	Raccord	Atornillado	10MB-10MJ	2	pc
10	1000343326	Elbow fitting	Raccord coudé	Codo	10MB-08MJ90	1	pc
11	1000365394	Fitting	Plaque de montage	Plancha de montaje	#8 JIC - #10 SAE	1	pc
12	1000365392	Magnet spool	Bobine d'electro-vanne	Bombina magnética		1	pc
13	1000365393	Valve	Raccord	Atornillado		1	pc
14	1000438186	Valve	Soupape	Válvula		1	pc
15	1000343380	Bolt	Goujon fileté	Virotillo	M10 X 30	3	pc
16	1000343334	Hexagon nut	Écrou hexagonal	Tuerca hexagonal	7/8	2	pc



Bypass valve
Soupape de drainage
Válvula de vaciado

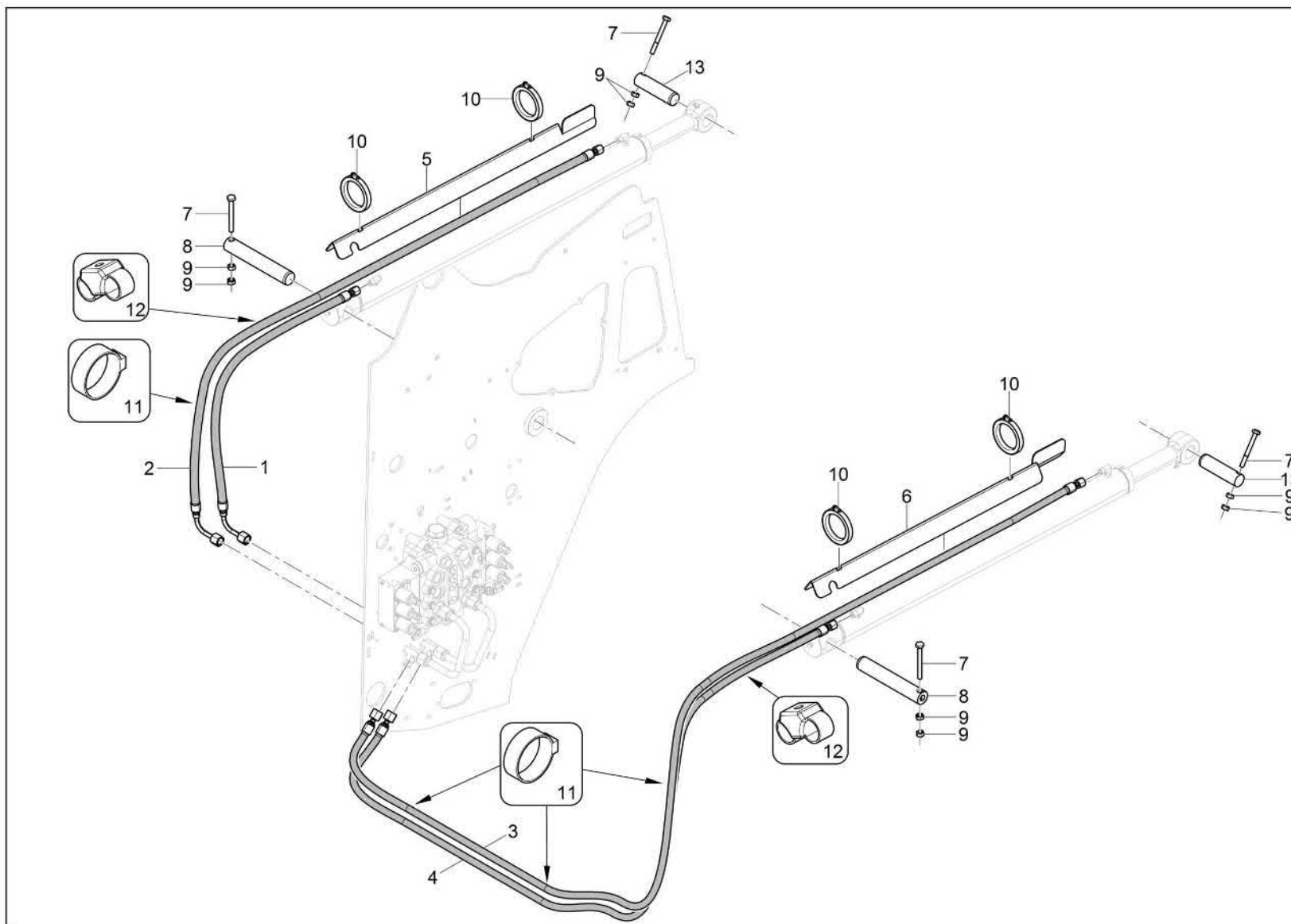


Bypass valve
Soupape de drainage
Válvula de vaciado

Item	Item no.	Description	Description	Descripción	Information	Pc.	Unit
1	1000368036	Hp hose	Tuyau flexible hydraulique	Manguera hidráulica		1	pc
2	1000340215	Hp hose	Tuyau flexible hydraulique	Manguera hidráulica		1	pc
3	1000340211	Hp hose	Tuyau flexible hydraulique	Manguera hidráulica		1	pc
4	1000343144	Hp hose	Tuyau flexible hydraulique	Manguera hidráulica		1	pc
5	1000340161	Bypass valve	Soupape de dérivation	Válvula de desviador		1	pc
6	1000365717	Straight fitting	Raccord	Unión recto	04MB-06MJ	1	pc
7	1000343556	Fitting	Plaque de montage	Plancha de montaje	04MB-04MJ90	1	pc
8	1000343378	Fitting	Raccord	Unión	6MJ-6MJ-6MJBKHD	1	pc
9	1000343340	Fitting	Raccord	Atornillado	06MB-06MJ90	2	pc
10	1000368033	Label-decal	Autocollant	Calcomania		2	pc
11	1000379974	Bolt	Goujon fileté	Virotillo	M6 X 60	2	pc
12	1000357227	Spacer	Rondelle	Arandela		2	pc
13	1000343345	Nut	Écrou	Tuerca	M6	2	pc
14	1000342640	Nut	Écrou	Tuerca	9/16	1	pc



Lifting boom operation
Commande flèche
Brazo de elevación acción

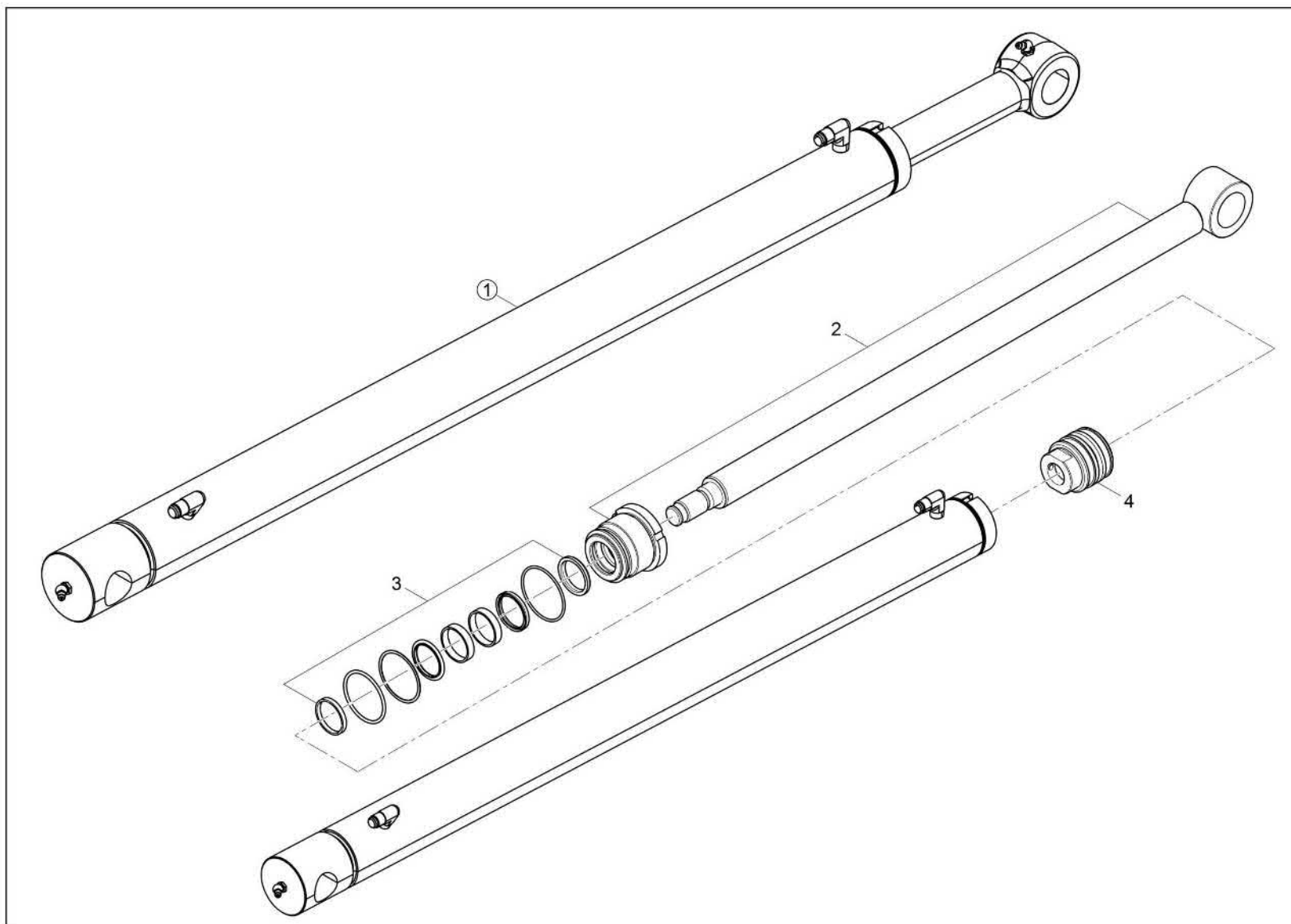


Lifting boom operation
Commande flèche
Brazo de elevación acción

Item	Item no.	Description	Description	Descripción	Information	Pc.	Unit
1	1000370748	Hp hose	Tuyau flexible hydraulique	Manguera hidráulica		1	pc
2	1000370749	Hp hose	Tuyau flexible hydraulique	Manguera hidráulica		1	pc
3	1000340463	Hp hose	Tuyau flexible hydraulique	Manguera hidráulica		1	pc
4	1000340462	Hp hose	Tuyau flexible hydraulique	Manguera hidráulica		1	pc
5	1000366080	Guard	Protection	Protector	Left Hand Side	1	pc
6	1000366383	Guard	Protection	Protector	Right Hand Side	1	pc
7	1000343311	Screw	Vis	Tornillo	M10 X 95	4	pc
8	1000400000	Pivot pin	Groupille de pivot	Pivote pasador		2	pc
9	1000343310	Hexagon nut	Écrou hexagonal	Tuerca hexagonal	M10	4	pc
10	1000032150	Clamp	Bride	Abrazadera		8	pc
11	1000342986	Cable tie	Atadura de cable	Serre-câble		9	pc
12	1000342832	Cable tie	Atadura de cable	Serre-câble		2	pc
13	1000400011	Pivot pin	Groupille de pivot	Pivote pasador		2	pc



Lift arm cylinder
Vérin de flèche
Cilindro brazo de elevación

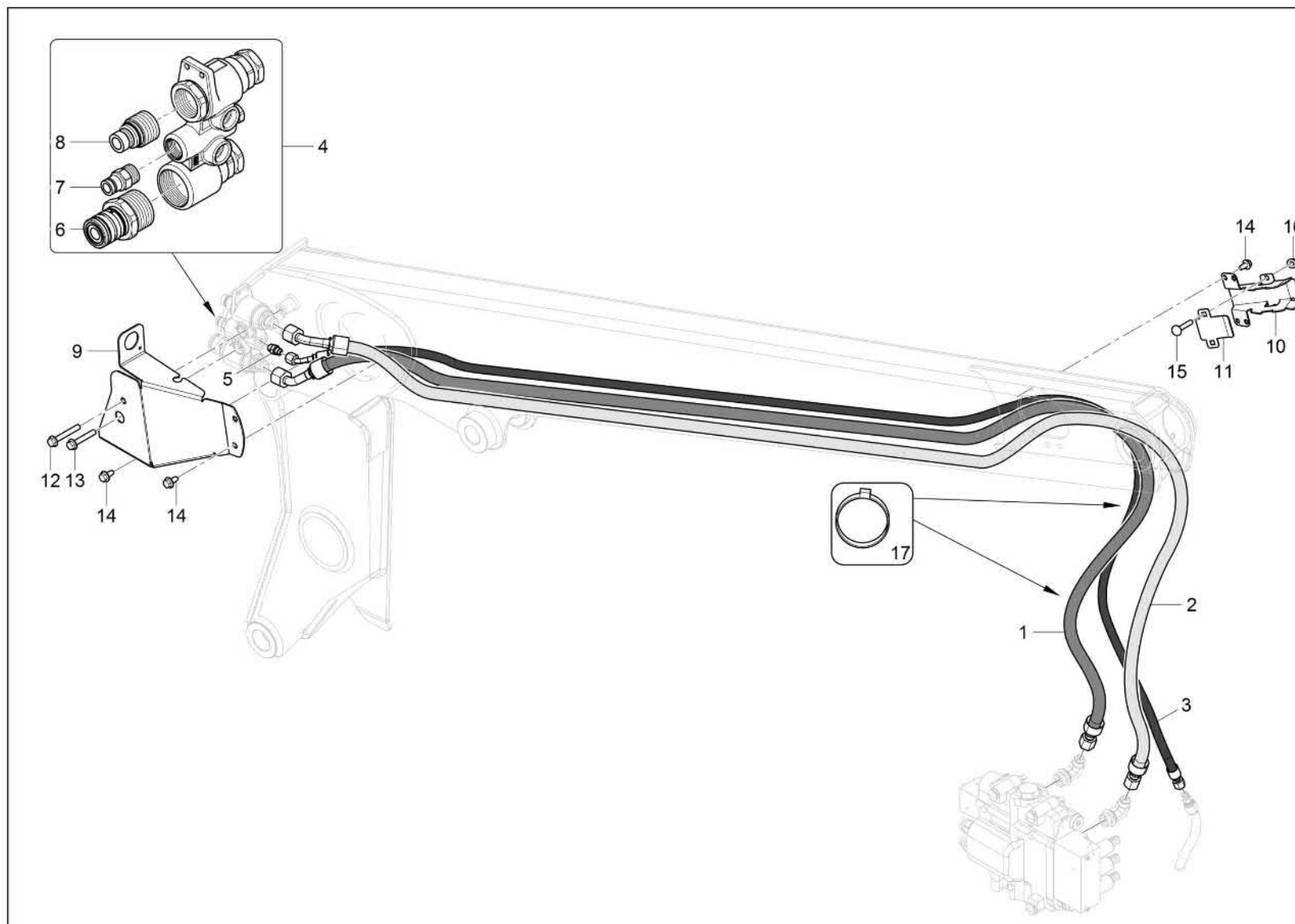


Lift arm cylinder
Vérin de flèche
Cilindro brazo de elevación

Item	Item no.	Description	Description	Descripción	Information	Pc.	Unit
1	1000339856	Cylinder	Vérin	Cilindro		2	pc
2	1000369207	Piston rod	Tige de vérin	Varilla del émbolo		1	pc
3	1000369205	Seal kit	Pochette de joints	Juego de junta		1	pc
4	1000369206	Guide bushing	Bague de guidage	Casquillo de guía		1	pc



Auxiliary hydraulics operation
Commande hydraulique auxiliair
Hidráulica secundaria acción

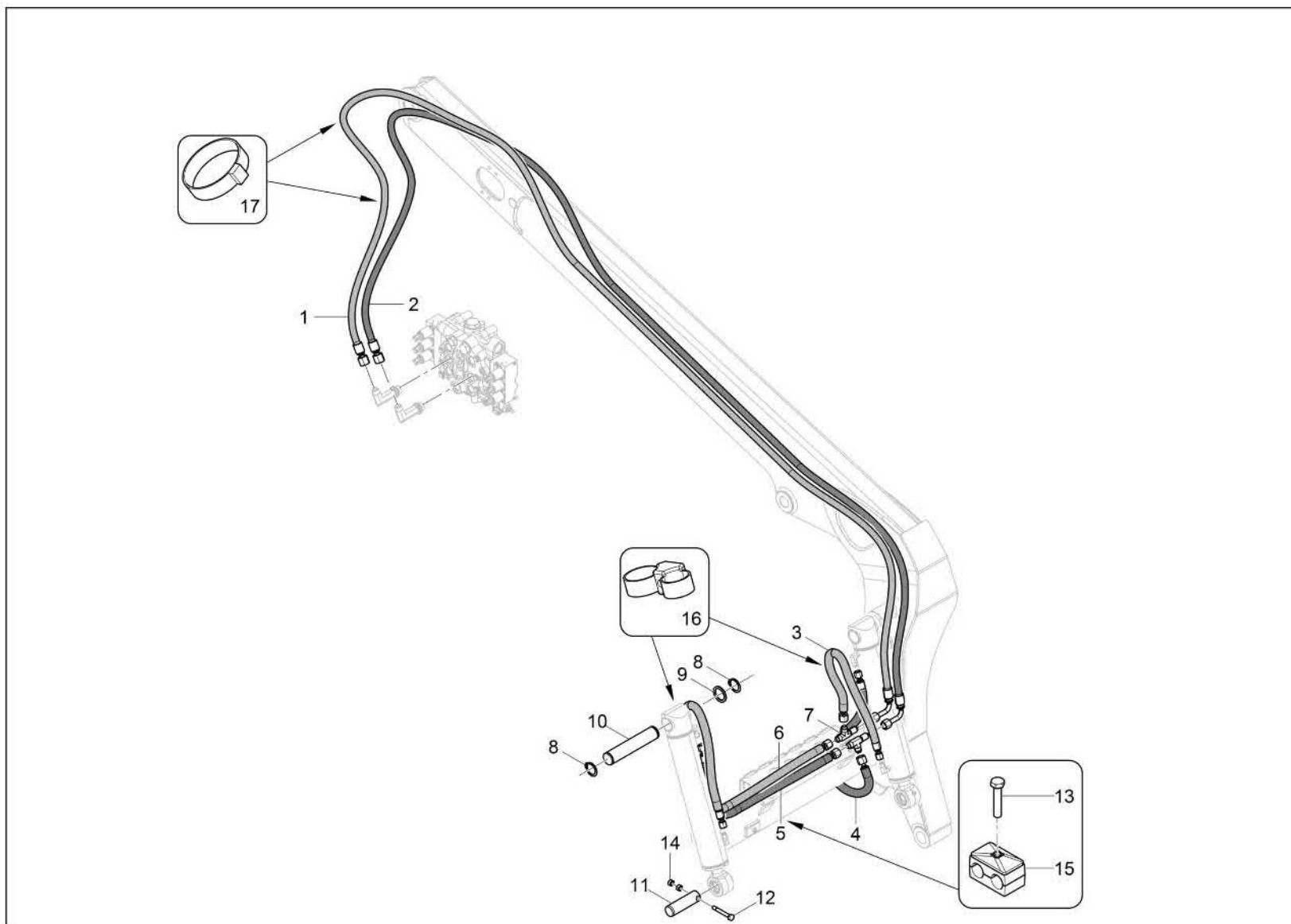


Auxiliary hydraulics operation
Commande hydraulique auxiliair
Hidráulica secundaria acción

Item	Item no.	Description	Description	Descripción	Information	Pc.	Unit
1	1000340515	Hp hose	Tuyau flexible hydraulique	Manguera hidráulica		1	pc
2	1000340515	Hp hose	Tuyau flexible hydraulique	Manguera hidráulica		1	pc
3	1000340516	Hp hose	Tuyau flexible hydraulique	Manguera hidráulica		1	pc
4	1000340322	Hydraulic block	Tubulure hydraulique	Distribuidor hidráulico		1	pc
5	1000343338	Straight fitting	Raccord	Unión recto	06MB-06MJ	1	pc
6	1000282547	Coupling socket	Prise kit	Caja de acoplamiento kit		1	pc
6	1000370074	Seal kit	Pochette de joints	Juego de junta		1	pc
7	1000282548	Quick lock coupling	Raccord mâle kit	Acoplamiento de cierre rápido		1	pc
7	1000370075	Seal kit	Pochette de joints	Juego de junta		1	pc
8	1000282549	Quick lock coupling	Raccord mâle kit	Acoplamiento de cierre rápido		1	pc
8	1000370074	Seal kit	Pochette de joints	Juego de junta		1	pc
9	1000348702	Guard	Protection	Protector		1	pc
10	1000348707	Hose clamp	Bride de fixation flexible	Abrazadera de manguera		1	pc
11	1000348709	Hose clamp	Bride de fixation flexible	Abrazadera de manguera		1	pc
12	1000343373	Bolt	Boulon	Perno	M10 X 70	1	pc
13	1000370604	Bolt	Goujon fileté	Virotillo	M10 X 60	1	pc
14	1000343280	Screw	Vis	Tornillo	M10 X 20	8	pc
15	1000343321	Bolt	Boulon	Perno	M10 X 70 CARRIAGE	2	pc
16	1000343293	Flanged nut	Écrou	Tuerca	M10	2	pc
17	1000342986	Cable tie	Atadura de cable	Serre-câble		4	pc



Bucket cylinder hydraulic system
Circuit hydraulique
Sistema hidráulico

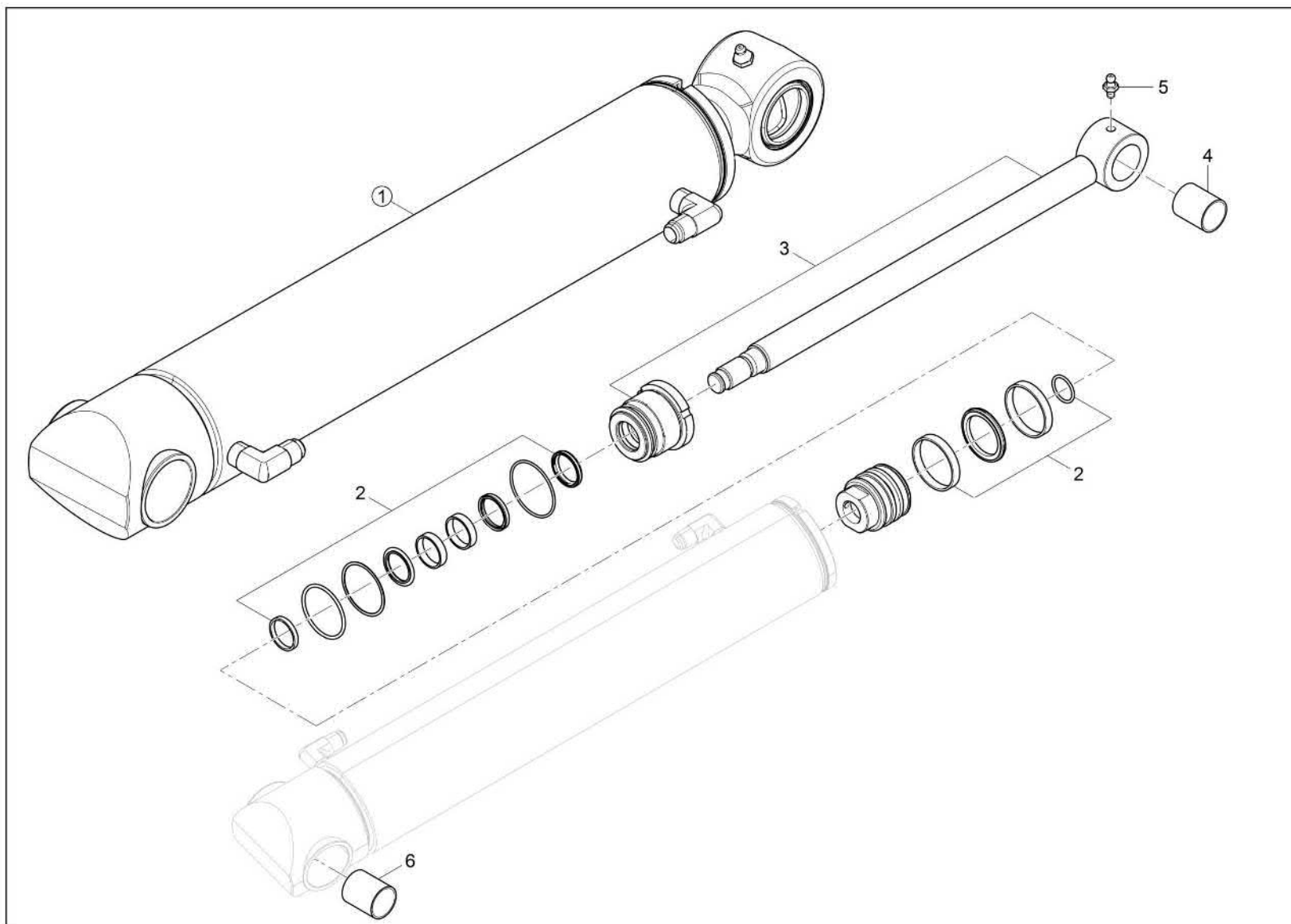


Bucket cylinder hydraulic system
Circuit hydraulique
Sistema hidráulico

Item	Item no.	Description	Description	Descripción	Information	Pc.	Unit
1	1000370841	Hp hose	Tuyau flexible hydraulique	Manguera hidráulica		1	pc
2	1000370841	Hp hose	Tuyau flexible hydraulique	Manguera hidráulica		1	pc
3	1000340653	Hp hose	Tuyau flexible hydraulique	Manguera hidráulica		1	pc
4	1000339996	Hp hose	Tuyau flexible hydraulique	Manguera hidráulica		1	pc
5	1000339997	Hp hose	Tuyau flexible hydraulique	Manguera hidráulica		1	pc
6	1000340819	Hp hose	Tuyau flexible hydraulique	Manguera hidráulica		1	pc
7	1000343372	Tee fitting	Raccord t	Unión forma t	08MJ-08MJBKHD-08MJ	2	pc
7	1000343153	Hexagon nut	Écrou hexagonal	Tuerca hexagonal		2	pc
8	1000343371	Ring	Anneau	Anillo	M40	4	pc
9	1000378709	Flat washer	Rondelle	Arandela plana		2	pc
10	1000399934	Pin pivot	Pivot de l'axe	Pivote de pin		2	pc
11	1000399999	Pin pivot	Pivot de l'axe	Pivote de pin		2	pc
12	1000343312	Screw	Vis	Tornillo	M10 X 80	2	pc
13	1000085392	Hex screw	Vis à tête hexagonale	Tornillo de cabeza hexagonal	M8x40 / M8x40, DIN933	1	pc
14	1000343310	Hexagon nut	Écrou hexagonal	Tuerca hexagonal	M10	4	pc
15	1000342638	Hose clamp	Bride de fixation flexible	Abrazadera de manguera		1	pc
16	1000342832	Cable tie	Atadura de cable	Serre-câble		4	pc
17	1000342986	Cable tie	Atadura de cable	Serre-câble		4	pc



Bucket cylinder
Cylindre à pales
Cilindro de paleta

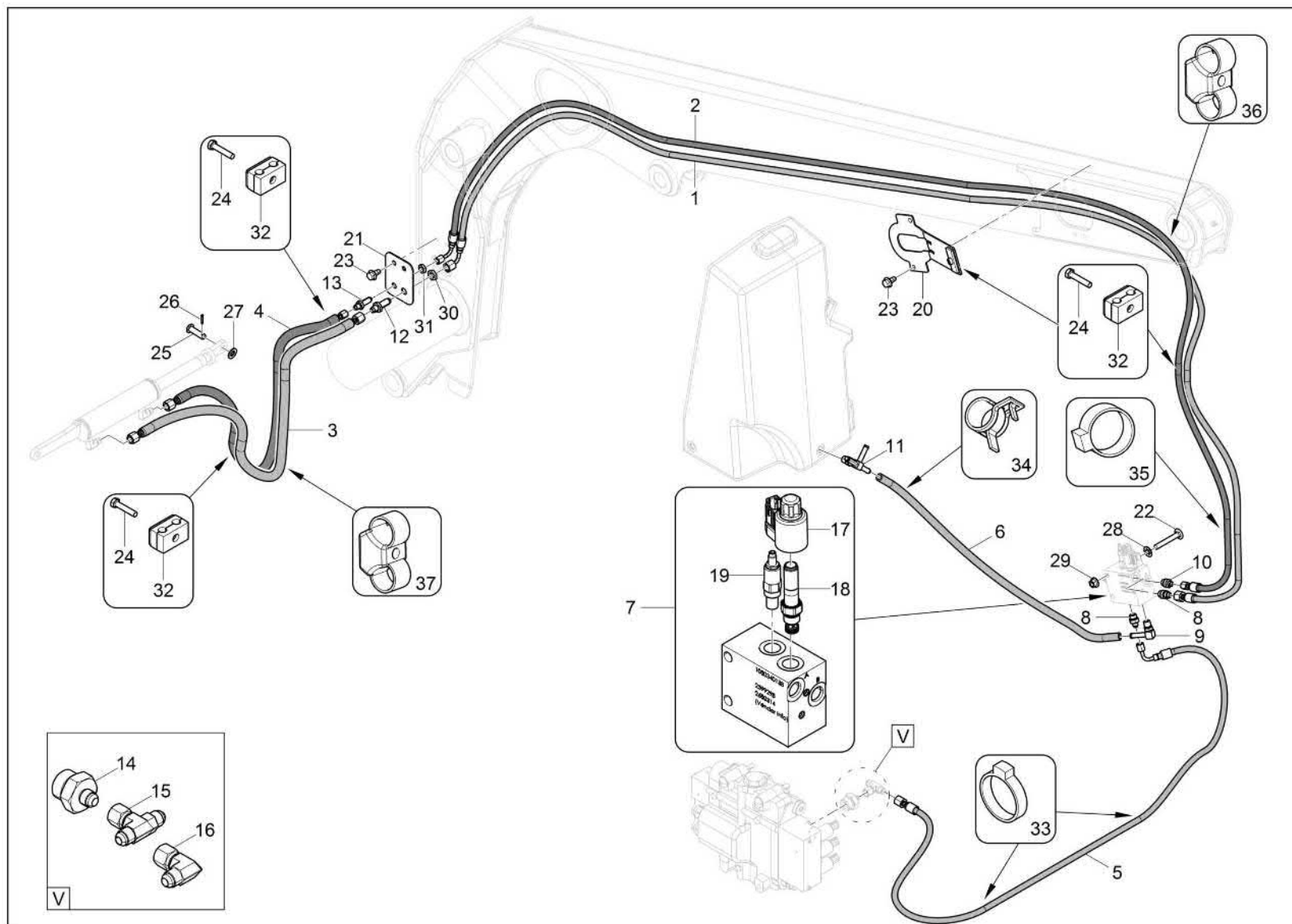


Bucket cylinder
Cylindre à pales
Cilindro de paleta

Item	Item no.	Description	Description	Descripción	Information	Pc.	Unit
1	1000339850	Hydraulic cylinder	Cylindre hydraulique	Cilindro hidráulico		2	pc
2	1000365410	Seal kit	Pochette de joints	Juego de junta		1	pc
3	1000365601	Rod assembly	Tringle	Varilla		1	pc
4	1000391714	Bearing	Douille	Buje		1	pc
5	1000320541	Grease nipple	Graisser	Niple de engrase		1	pc
6	1000394069	Bushing	Bague	Casquillo		1	pc



Power coupler operation
Vérin
Cilindro

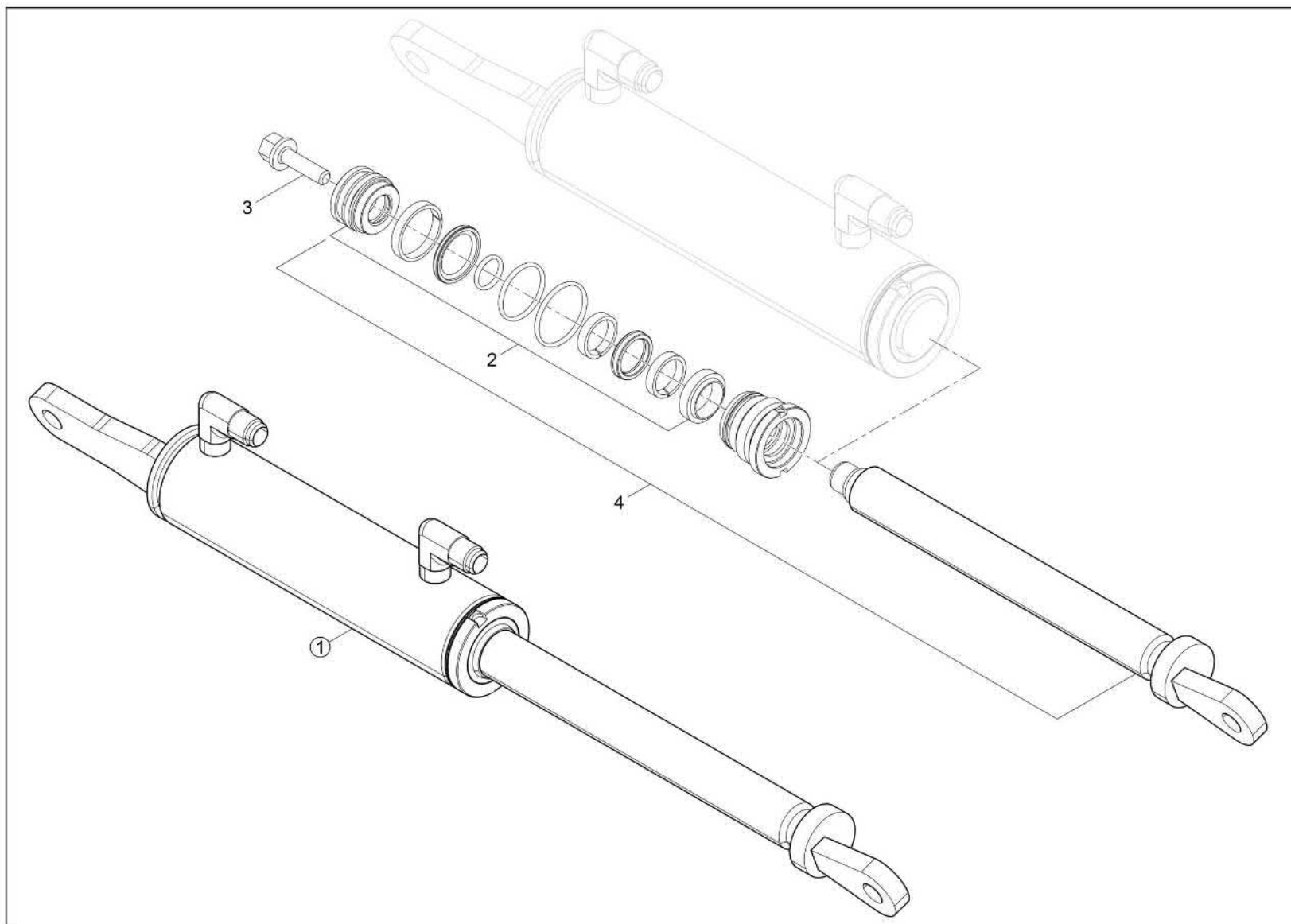


Power coupler operation
Vérin
Cilindro

Item	Item no.	Description	Description	Descripción	Information	Pc.	Unit
1	1000380922	Hp hose	Tuyau flexible hydraulique	Manguera hidráulica		1	pc
2	1000342576	Hp hose	Tuyau flexible hydraulique	Manguera hidráulica		1	pc
3	1000408069	Hp hose	Tuyau flexible hydraulique	Manguera hidráulica		1	pc
4	1000408068	Hp hose	Tuyau flexible hydraulique	Manguera hidráulica		1	pc
5	1000340646	Hp hose	Tuyau flexible hydraulique	Manguera hidráulica		1	pc
6	1000340645	Hose	Tuyau	Manguera		1	pc
7	1000340138	Valve	Soupape	Válvula		1	pc
8	1000343339	Fitting	Raccord	Atornillado	06MB-04MJ	2	pc
9	1000343341	Fitting	Raccord	Atornillado	4601-06-06-NWO	1	pc
10	1000343338	Straight fitting	Raccord	Unión recto	06MB-06MJ	1	pc
11	1000343323	Fitting	Raccord	Unión	820-06-06-06-06	1	pc
12	1000342634	Fitting	Raccord	Unión	06MJ-06MJBKHD	1	pc
13	1000342635	Fitting	Raccord	Unión	04MJMJBKHD	1	pc
14	1000343322	Fitting	Raccord	Atornillado	12MB 06MJ	1	pc
15	1000343135	Fitting	Raccord	Unión	6MJ 6MJ 6FJX	1	pc
16	1000343136	Fitting	Raccord	Unión	6MJ 6FJX90	1	pc
17	1000365404	Valve	Soupape	Válvula		1	pc
18	1000365402	Solenoid coil	Bobine du solénoïde	Bobina del solenoide		1	pc
19	1000365405	Valve cartridge	Cartouche de la soupape	Cartucho válvula		1	pc
20	1000348693	Hose guide bracket	Supporte de la manguera	Support de guidage de tuyau		1	pc
21	1000394316	Cover	Capot	Cubierta		1	pc
22	1000343321	Bolt	Boulon	Perno	M10 X 70	2	pc
23	1000343280	Screw	Vis	Tornillo	M10 X 20	4	pc
24	1000085392	Hex screw	Vis à tête hexagonale	Tornillo de cabeza hexagonal	M8 x 40 / M8x40, DIN933	4	pc
25	1000343320	Clevis pin	Vis à oeillet	Pasador de horquilla	M12 x 40	2	pc
26	1000095365	Cotter pin	Goupille	Pasador		2	pc
27	1000343402	Flat washer	Rondelle	Arandela	M12	2	pc
28	1000343294	Retainer	Arrêteoir	Retenedor	M10	2	pc
29	1000343293	Flanged nut	Écrou	Tuerca	M10	2	pc
30	1000342640	Nut	Écrou	Tuerca	9/16	1	pc
31	1000342641	Nut	Écrou	Tuerca	7/16	1	pc
32	1000342637	Hose clamp	Bride de fixation flexible	Abrazadera de manguera		4	pc
33	1000342986	Cable tie	Atadura de cable	Serre-câble		1	pc
34	1000357140	Hose clamp	Bride de fixation flexible	Abrazadera de manguera	CTB 16	2	pc
35	1000342832	Cable tie	Atadura de cable	Serre-câble		3	pc



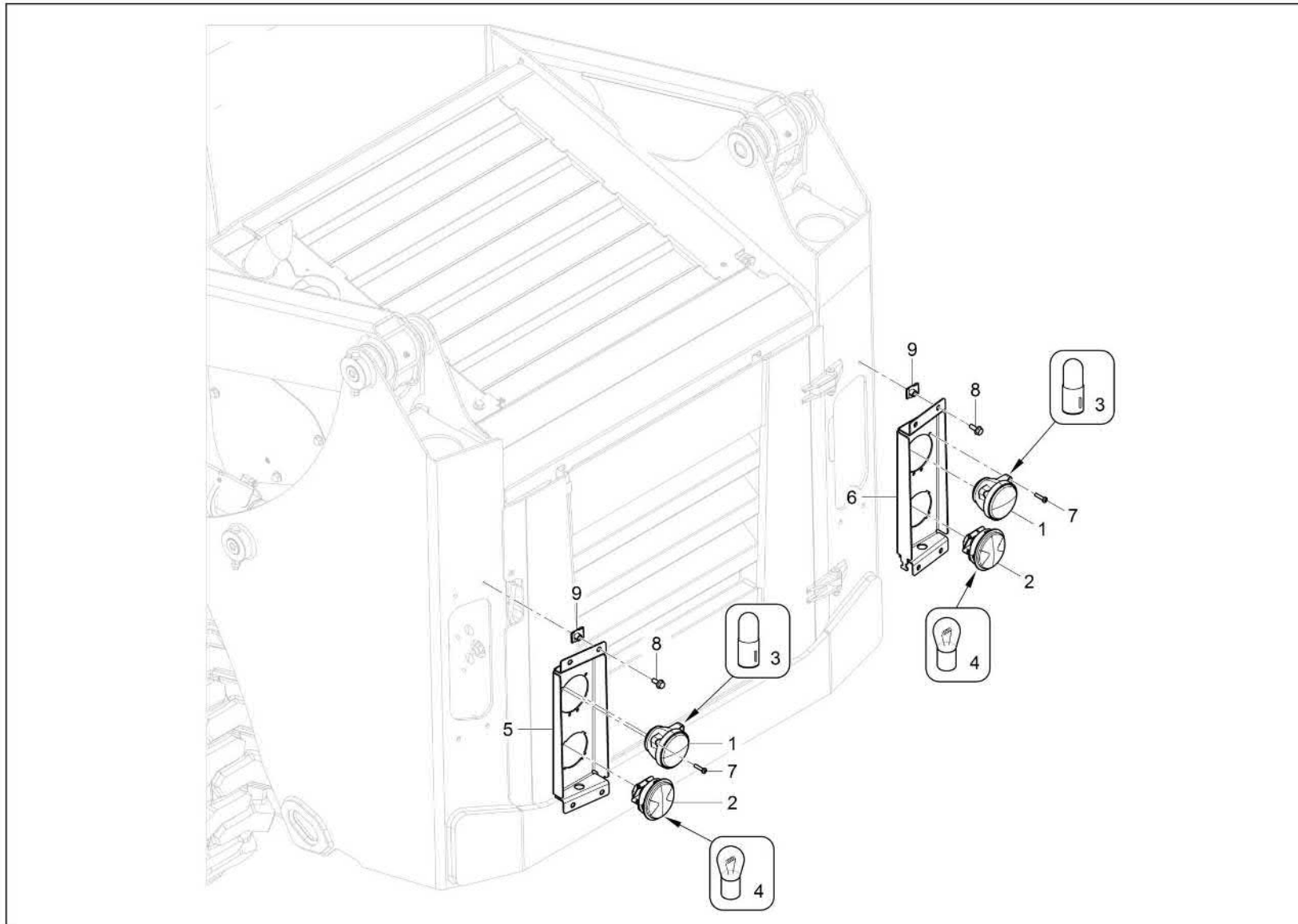
Hydraulic coupler cylinder
Cylindre hydraulique power cou
Cilindro hidráulico power coupler



Hydraulic coupler cylinder
Cylindre hydraulique power cou
Cilindro hidráulico power coupler

Item	Item no.	Description	Description	Descripción	Information	Pc.	Unit
1	1000405984	Coupler cylinder	Vérin	Cilindro		1	pc
2	1000365624	Seal kit	Pochette de joints	Juego de junta		1	pc
3	1000365626	Screw	Vis	Tornillo		1	pc
4	1000412541	Assembly rod	Tringle	Varilla		1	pc



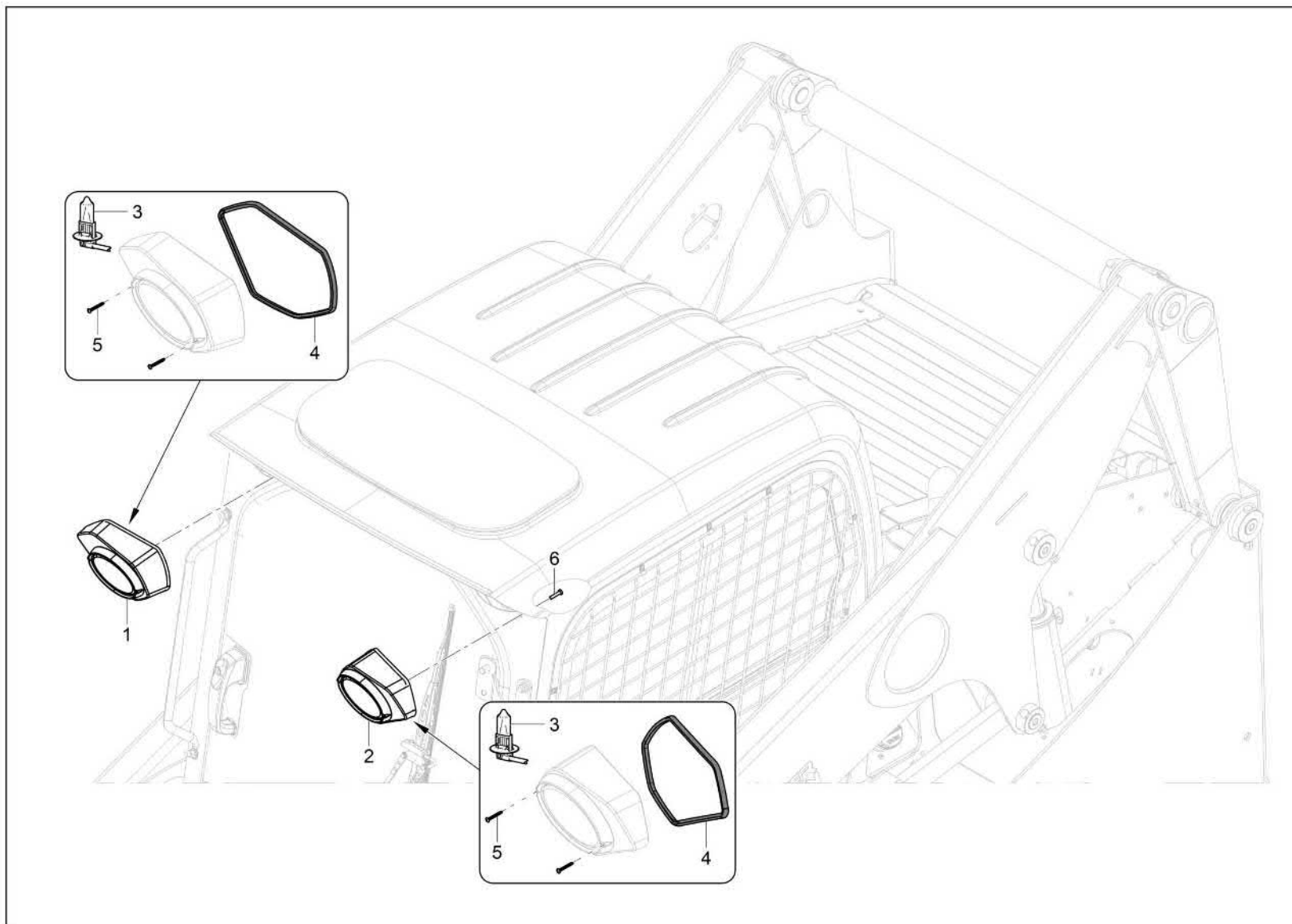


Tail light
Feu arrière
Luz trasera

Item	Item no.	Description	Description	Descripción	Information	Pc.	Unit
1	1000342608	Tail light	Feu arrière	Luz trasera		2	pc
2	1000342422	Tail light	Feu arrière	Luz trasera		2	pc
3	1000435873	Bulb	Ampoule	Bombilla	12V/50W	2	pc
4	1000366382	Bulb	Ampoule	Bombilla	P21/5W 12V	2	pc
5	1000438303	Mount	Support	Ménsula	Right Hand Side	1	pc
6	1000438302	Mount	Support	Ménsula	Left Hand Side	1	pc
7	1000342707	Screw	Vis	Tornillo	12-11 X 1	6	pc
8	1000343396	Bolt	Boulon	Perno	M8 X 20	8	pc
9	1000342657	Clip nut	Agrafe	Sujetador	M8	8	pc



Headlight
Phare principal
Lámpara de fano principal

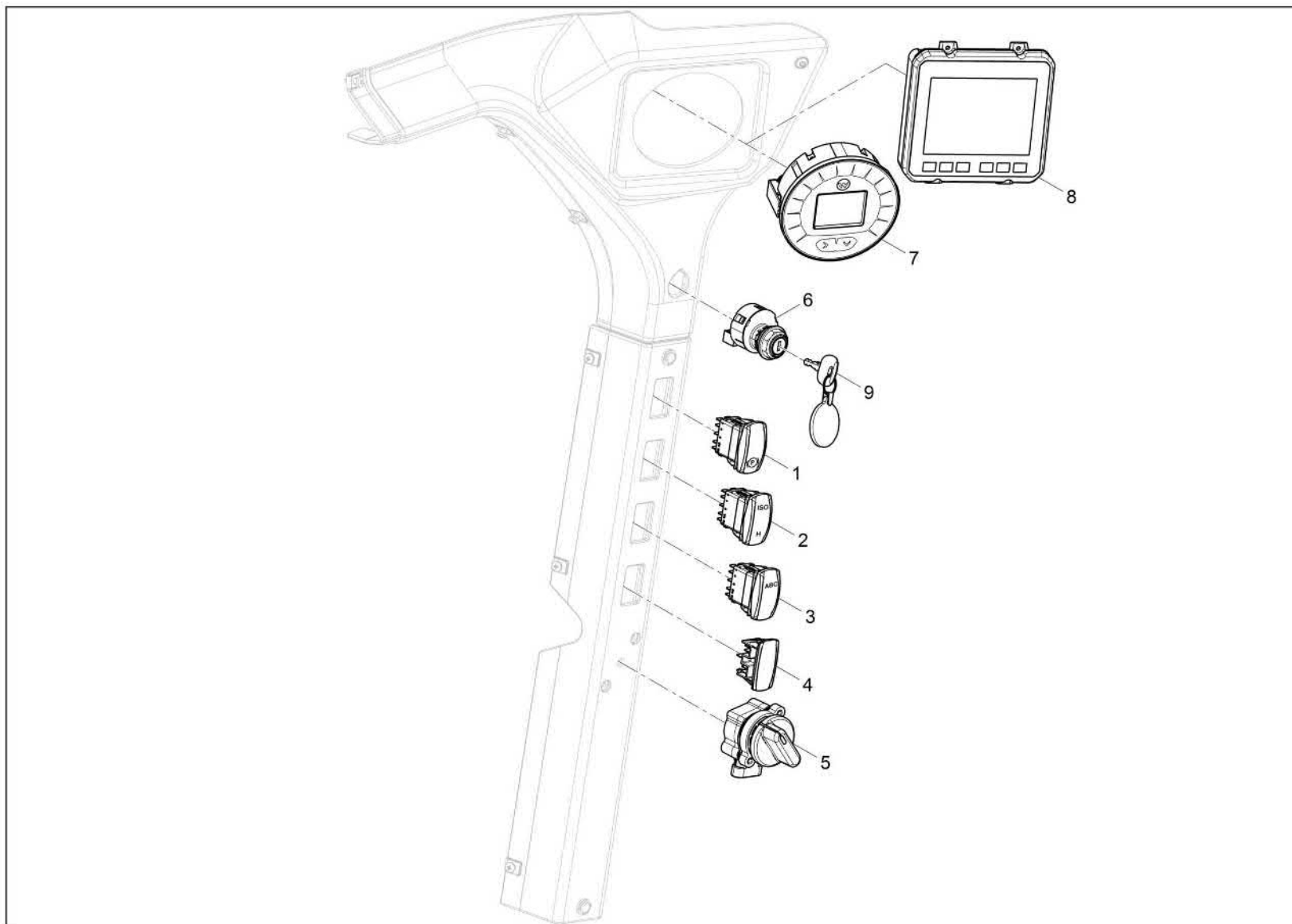


Headlight
Phare principal
Lámpara de fero principal

Item	Item no.	Description	Description	Descripción	Information	Pc.	Unit
1	1000342708	Headlight (right)	Phare (droite)	Foco de trabajo (derecha)	Right Hand Side	1	pc
1	1000342710	Headlight (right)	Phare (droite)	Foco de trabajo (derecha)	Right Hand Side/Dual Beam	1	pc
2	1000342709	Headlight (left)	Phare (gauche)	Foco de trabajo (izquierda)	Left Hand Side	1	pc
2	1000342711	Headlight (left)	Phare (gauche)	Foco de trabajo (izquierda)	Left Hand Side/Dual Beam	1	pc
3	1000366157	Bulb	Ampoule	Bombilla		2	pc
3	1000366157	Bulb	Ampoule	Bombilla	Dual Beam	4	pc
4	1000361695	Seal	Joint d'étanchéité	Junta		2	pc
5	1000342706	Screw	Vis	Tornillo	6-19 X 1	4	pc
6	1000342707	Screw	Vis	Tornillo	12-11 X 1	4	pc



Instrument panel right
Tableau de bord-droite
Panel de instrumentos-derecha

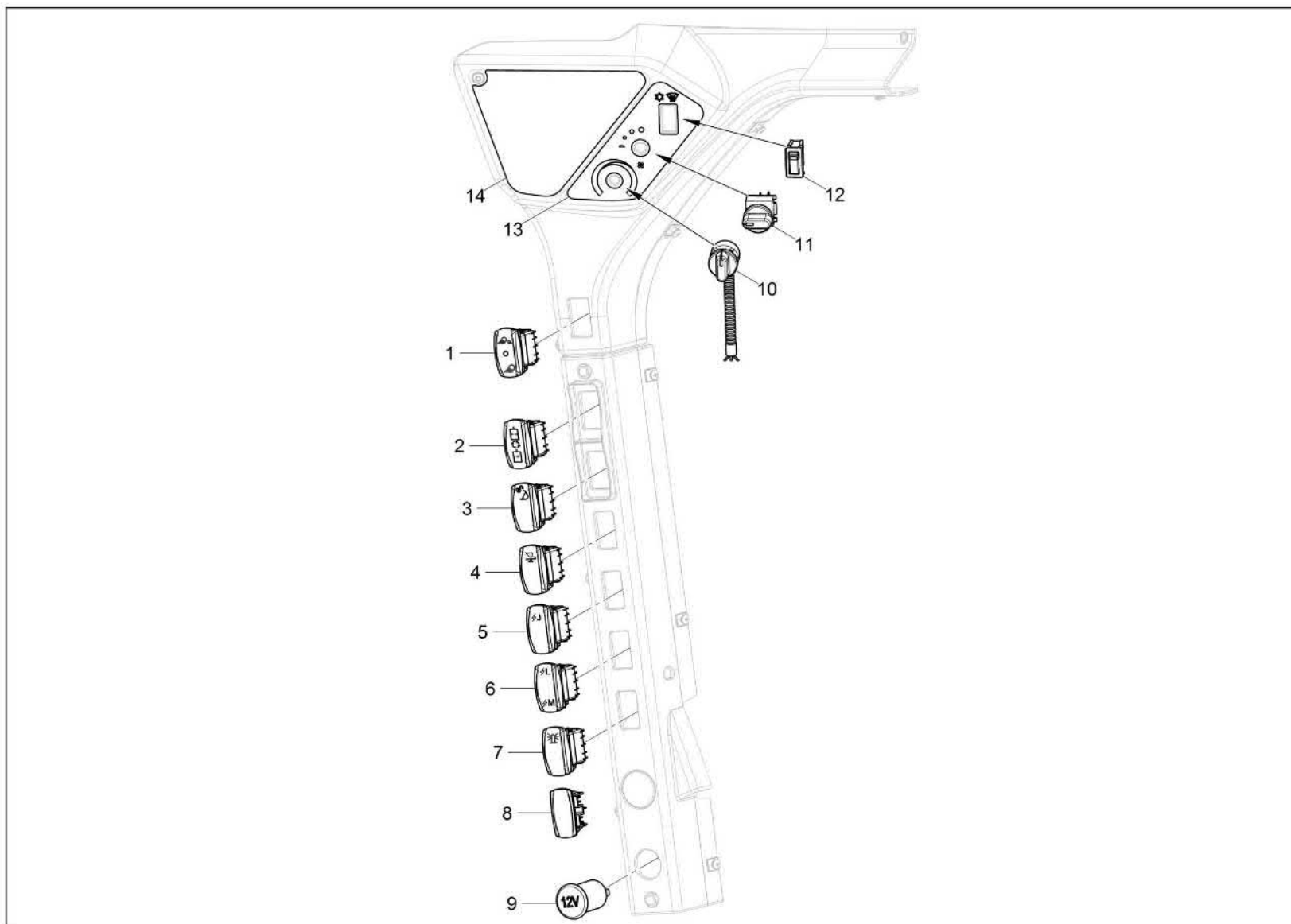


Instrument panel right
Tableau de bord-droite
Panel de instrumentos-derecha

Item	Item no.	Description	Description	Descripción	Information	Pc.	Unit
1	1000342315	Rocker switch	Interrupteur de culbuteur (fre	Interruptor de balancín (freno	Park Brake	1	pc
2	1000342316	Rocker switch	Interrupteur de culbuteur (h/i	Interruptor de balancín (h/iso)	H/ISO	1	pc
3	1000382297	Rocker switch	Interrupteur de culbuteur (a/b	Interruptor de balancín (a/b/c)	A/B/C (>WNCS0502APUM00527)	1	pc
3	1000342318	Rocker switch (a/b/c)	Interrupteur de culbuteur (a/b	Interruptor de balancín (a/b/c)	A/B/C (<WNCS0502CPUM00526)	1	pc
4	1000342613	Cover	Capot	Cubierta		1	pc
5	1000342308	Throttle switch	Interrupteur des gaz	Interruptor del acelerador		1	pc
6	1000342411	Key switch	Interrupteur de clé	Interruptor de llave		1	pc
7	1000390204	Display	Écran	Pantalla		1	pc
7	1000390203	Wiring harness	Harnais de câbles électriques	Conjunto de cables		1	pc
8	1000342424	Display	Écran	Pantalla	5.7in	1	pc
8	1000342240	Wiring harness	Faisceau électrique	Mazo de cables		1	pc
9	1000366176	Key	Clé	Llave		1	pc
9	5000113119	Key ring	Porte-clés	Llaves		1	pc



Instrument panel left
Tableau de bord-gauche
Panel de instrumentos-izquierda

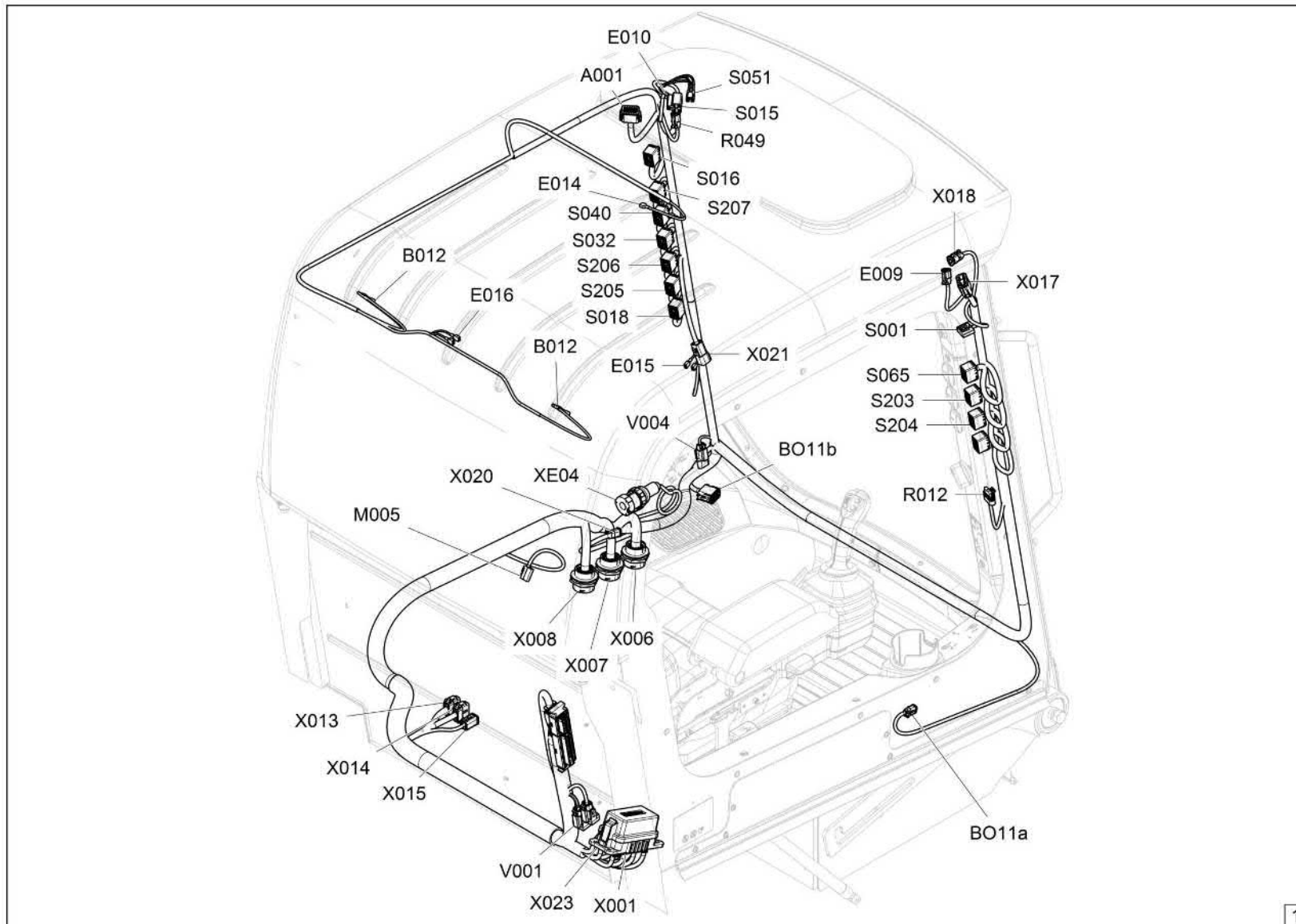


Instrument panel left
Tableau de bord-gauche
Panel de instrumentos-izquierda

Item	Item no.	Description	Description	Descripción	Information	Pc.	Unit
1	1000342311	Rocker switch	Interrupteur de culbuteur (pha	Interruptor de balancín (lámpa	Worklights	1	pc
2	1000342312	Rocker switch	Interrupteur de culbuteur (hig	Interruptor de balancín (high	AUX Hydraulics/High Flow Hydraulics	1	pc
3	1000382296	Rocker switch	Interrupteur de culbuteur (cou	Interruptor de balancín (acoplamiento de cierre rápido)	Hydraulic Coupler (> WNCS0502APUM00527)	1	pc
3	1000342313	Power coupler rokcer switch	Interrupteur de culbuteur (cou	Interruptor de balancín (acopl	Hydraulic Coupler (< WNCS0502CPUM00526)	1	pc
4	1000342317	Rocker switch	Interrupteur de culbuteur	Interruptor de balancín	Self Level	1	pc
5	1000342406	Rocker switch	Interrupteur de culbuteur (14	Interruptor de balancín (14 pi	J	1	pc
6	1000342407	Rocker switch	Interrupteur de culbuteur (14	Interruptor de balancín (14 pi	L/M	1	pc
7	1000342314	Rocker switch	Interrupteur de culbuteur (gyr	Interruptor de balancín (gyrop	Beacon	1	pc
8	1000342613	Cover	Capot	Cubierta		7	pc
9	1000342417	Power adapter	Allume feux	Encendedor de cigarillo	12V	1	pc
10	1000343202	Knob	Poignée	Empuñadura	Temperature	1	pc
10	1000342653	Potentiometer	Interrupteur (temperature)	Interruptor (temperature)	Temperature	1	pc
11	1000343202	Knob	Poignée	Empuñadura	Fan Speed	1	pc
11	1000342652	Switch	Interrupteur	Interruptor	Fan Speed	1	pc
12	1000342651	Off/on switch	Interrupteur off/on (marche/ar	Interruptor off/on (encendido/apagado)	AC	1	pc
13	1000343201	Label-decal	Autocollant	Calcomania		1	pc
14	1000357156	Label-decal	Autocollant	Calcomania		1	pc



Wiring harness cabine
Arbre de câble de la cabine
Mazo de cables cabina

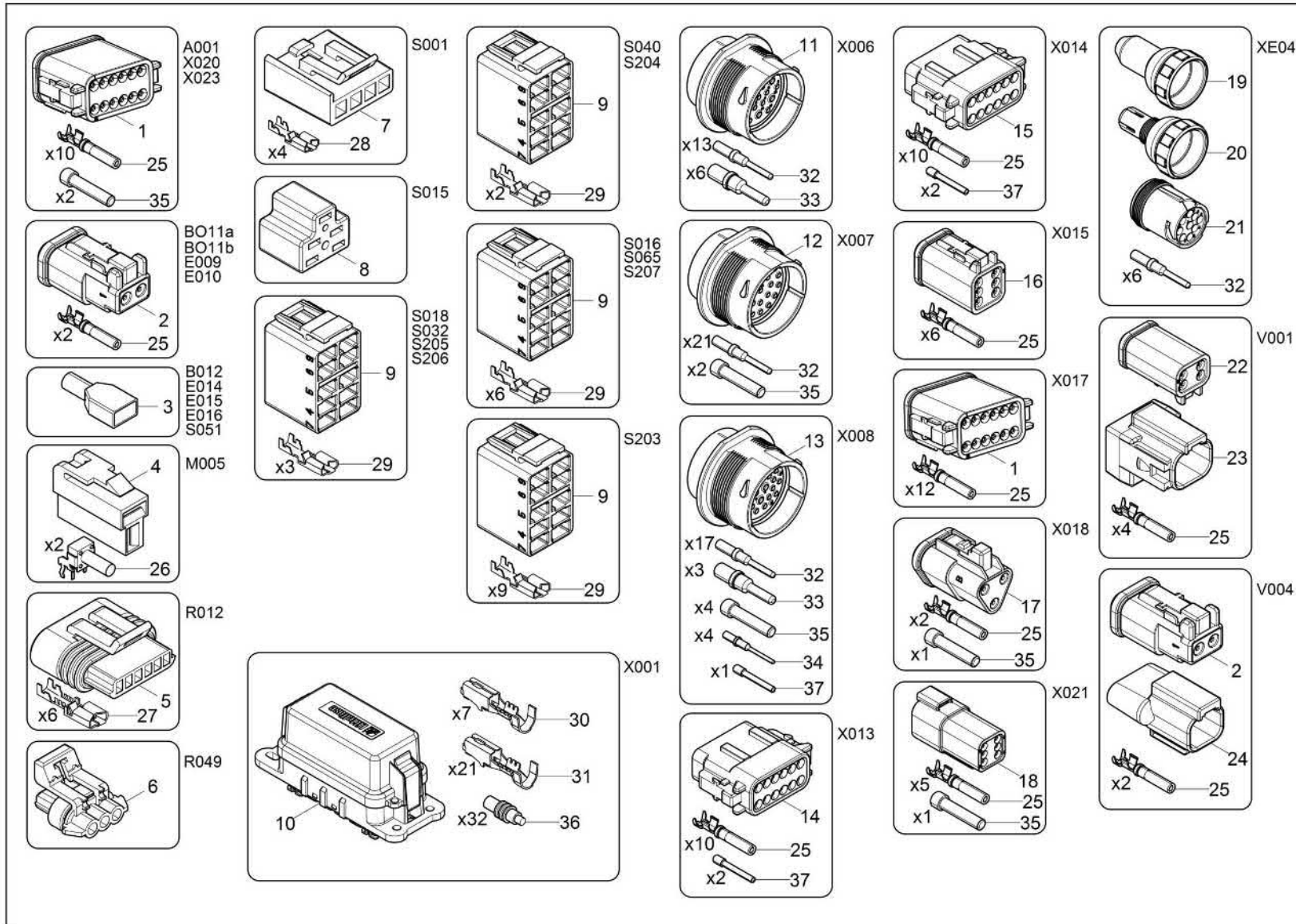


Wiring harness cabine
Arbre de câble de la cabine
Mazo de cables cabina

Item	Item no.	Description	Description	Descripción	Information	Pc.	Unit
1	1000342319	Wiring harness cabine	Arbre de câble de la cabine	Mazo de cables cabina	> WNCS0502KPUM00600	1	pc
1	1000382298	Wiring harness	Faisceau électrique	Mazo de cables	< WNCS0502JPUM00601	1	pc



Cabine connectors
 Connecteur
 Conector

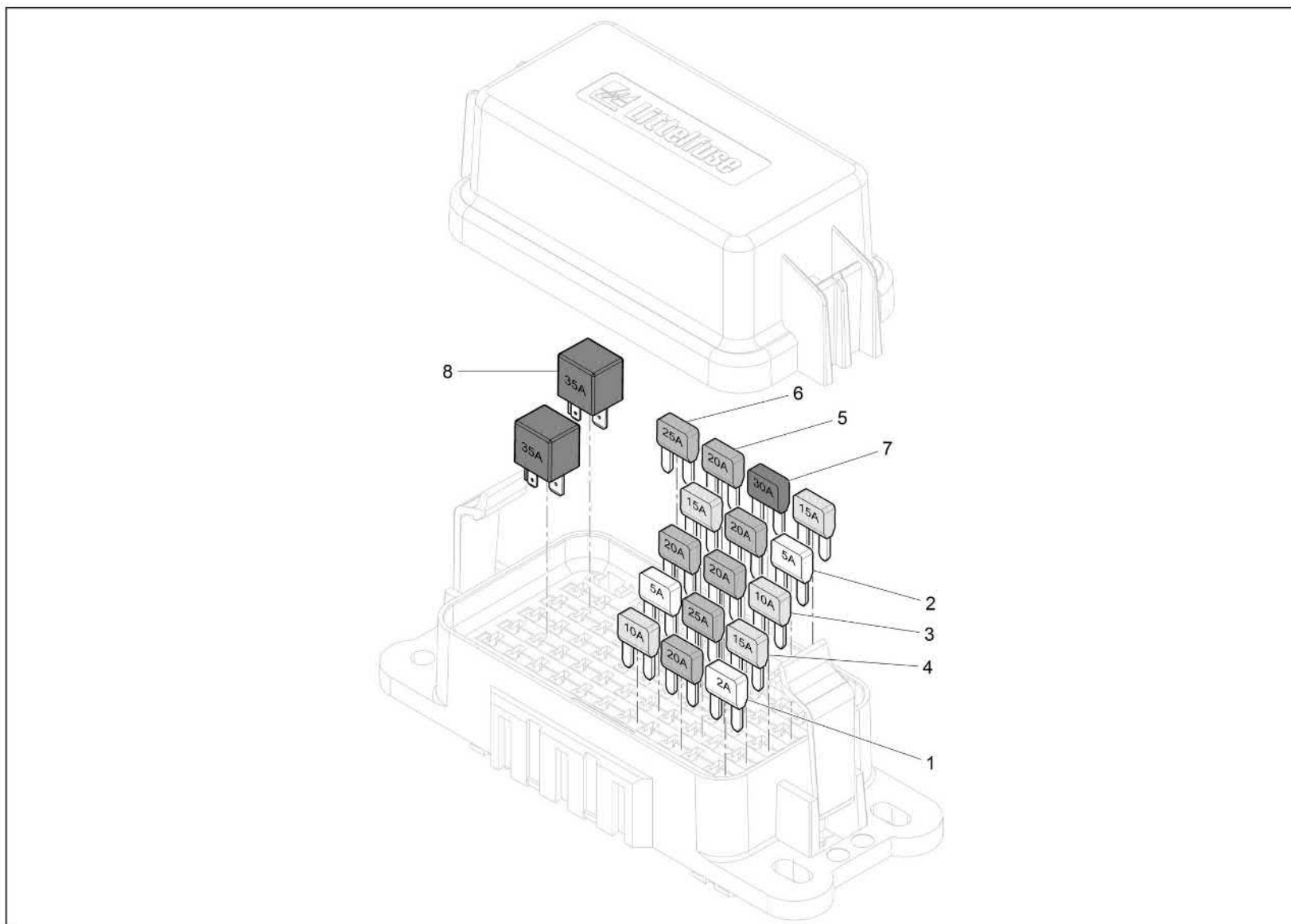


Cabine connectors**Connecteur****Conector**

Item	Item no.	Description	Description	Descripción	Information	Pc.	Unit
1	1000342794	Connector	Connexion	Caja de enchufes		1	pc
2	1000342960	Connector	Connexion	Caja de enchufes		1	pc
3	1000342797	Connector	Douille de courant	Casquillo de enchufe		1	pc
5	1000342955	Connector	Prise femelle	Enchufe		1	pc
6	5100042124	Connector	Connecteur	Conector		1	pc
7	1000343532	Connector	Prise femelle	Enchufe		1	pc
9	1000342952	Connector	Connexion	Caja de enchufes		1	pc
10	1000342858	Fuse box	Boîte à fusibles	Conjunto de fusible		1	pc
11	1000362356	Nut	Écrou	Tuerca		1	pc
11	1000363297	Washer	Rondelle	Arandela		1	pc
11	5100046060	Connector	Connecteur	Conector		1	pc
13	1000362356	Nut	Écrou	Tuerca		1	pc
13	1000363297	Washer	Rondelle	Arandela		1	pc
13	1000081976	Connector	Connecteur	Conector		1	pc
14	1000342788	Connector	Connexion	Caja de enchufes		1	pc
15	5100018236	Connector	Connecteur	Conector		1	pc
16	1000343065	Connector	Connexion	Caja de enchufes		1	pc
17	1000342786	Connector	Connexion	Caja de enchufes		1	pc
18	1000354164	Connector	Connecteur	Conector		1	pc
19	1000320844	Cable screw union	Union de câble	Atornillado de cable		1	pc
21	5100041949	Connector	Connecteur	Conector		1	pc
22	1000357203	Connector	Connexion	Caja de enchufes		1	pc
23	1000407240	Diode	Prise de connexion	Caja de clavija		1	pc
24	1000407241	Diode	Raccord-fiche	Conector enchufe		1	pc
30	1000191403	Pin	Epingle terminal	Terminal de pasador		1	pc
31	5000153778	Pin	Douille	Manguito		1	pc
32	5000111876	Pin	Epingle terminal	Terminal de pasador		1	pc
33	5000160835	Pin	Prise de courant	Tomacorriente		1	pc
35	5000111873	Plug (threaded)	Bouchon	Tapón roscado		1	pc
36	5000087140	Cavity plug	Bouchon	Tapón		1	pc
37	1000161431	Plug	Bouchon	Tapón		1	pc



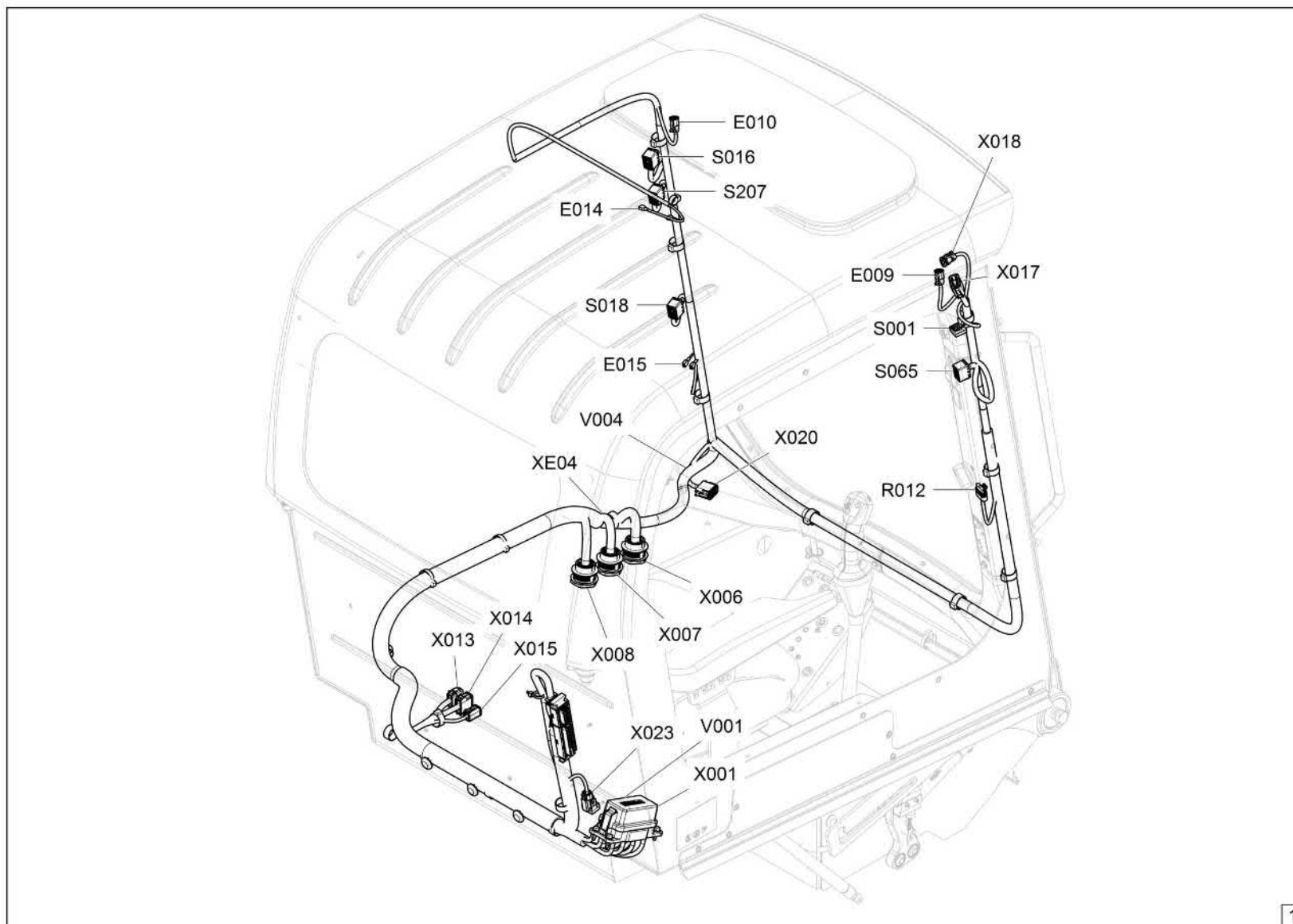
Fuse box cab
Boîte à fusibles
Conjunto de fusible



Fuse box cab
Boîte à fusibles
Conjunto de fusible

Item	Item no.	Description	Description	Descripción	Information	Pc.	Unit
1	5100032133	Fuse	Fusible	Fusible	2 Amp / 2A	1	pc
2	5100019555	Fuse, mini	Fusible	Fusible	5 Amp / 5A	2	pc
3	5000161917	Fuse	Fusible	Fusible	10 Amp / 10A	2	pc
4	5100032136	Fuse	Fusible	Fusible	15 Amp / 15A	3	pc
5	5000153489	Fuse	Fusible	Fusible	20 Amp / 20A	5	pc
6	5100032137	Fuse	Fusible	Fusible	25 Amp / 25A	2	pc
7	5000119069	Fuse	Fusible	Fusible	30 Amp / 30A	1	pc
8	5100032138	Relay	Relais	Relé	35 Amp	2	pc



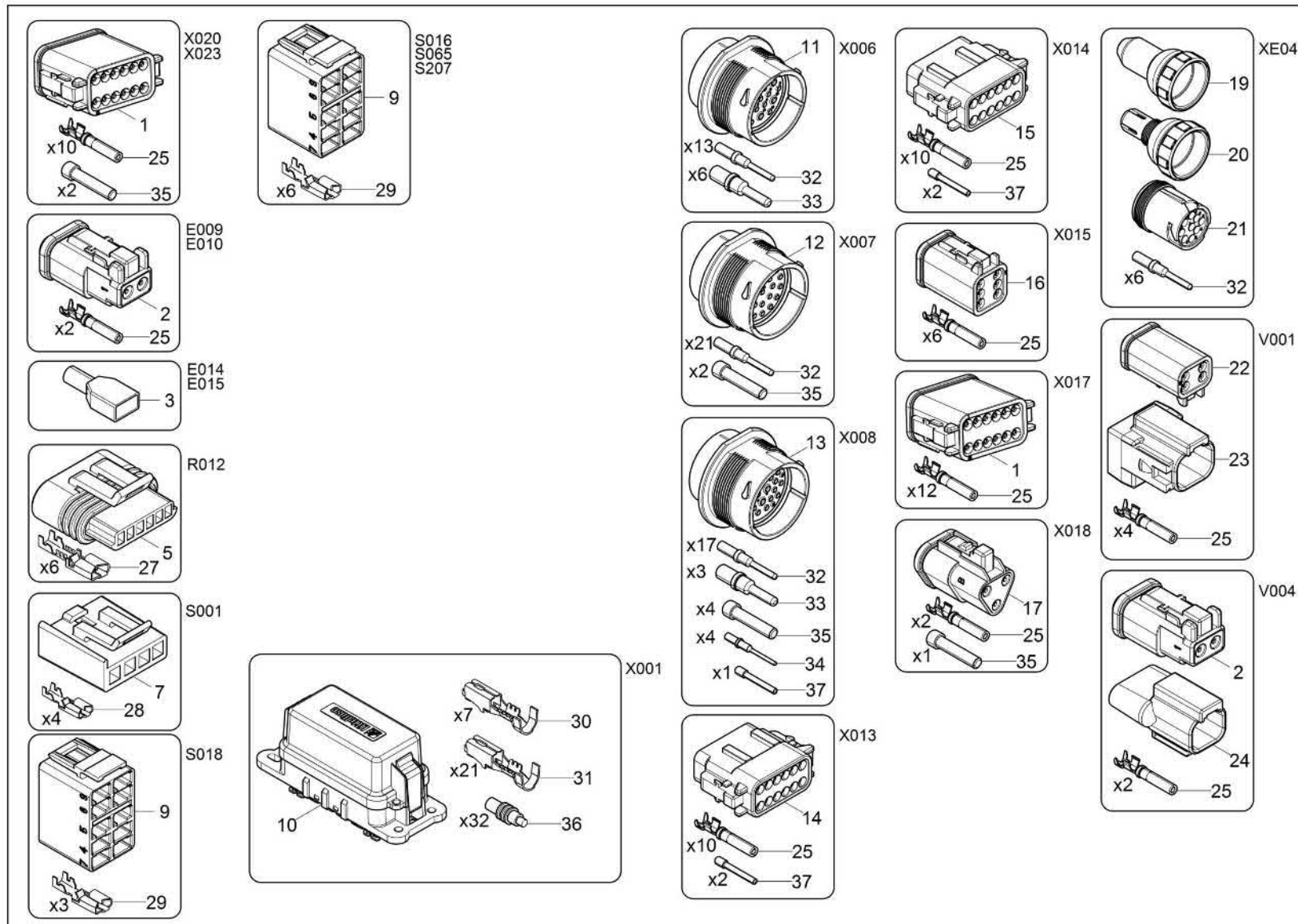


Wiring harness cabine standard
Arbre de câble de la cabine
Mazo de cables cabina

Basic

Item	Item no.	Description	Description	Descripción	Information	Pc.	Unit
1	1000342239	Wiring harness	Faisceau électrique	Mazo de cables		1	pc



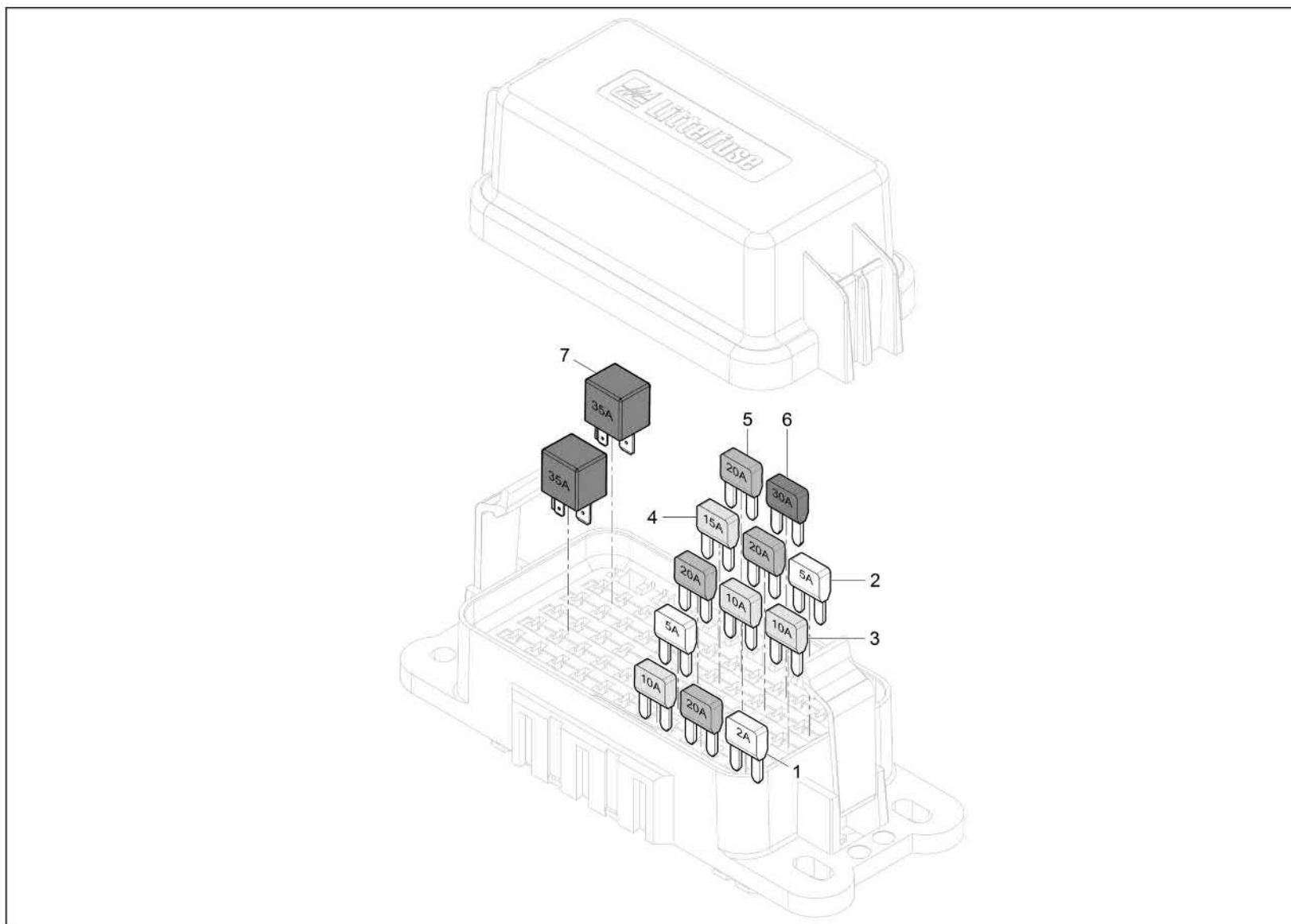


Cabine connectors**Connecteur****Conector**

Basic

Item	Item no.	Description	Description	Descripción	Information	Pc.	Unit
1	1000342794	Connector	Connexion	Caja de enchufes		1	pc
2	1000342960	Connector	Connexion	Caja de enchufes		1	pc
3	1000342797	Connector	Douille de courant	Casquillo de enchufe		1	pc
5	1000342955	Connector	Prise femelle	Enchufe		1	pc
7	1000343532	Connector	Prise femelle	Enchufe		1	pc
9	1000342952	Connector	Connexion	Caja de enchufes		1	pc
10	1000342858	Fuse box	Boîte à fusibles	Conjunto de fusible		1	pc
11	1000362356	Nut	Écrou	Tuerca		1	pc
11	1000363297	Washer	Rondelle	Arandela		1	pc
11	5100046060	Connector	Connecteur	Conector		1	pc
13	1000362356	Nut	Écrou	Tuerca		1	pc
13	1000363297	Washer	Rondelle	Arandela		1	pc
13	1000081976	Connector	Connecteur	Conector		1	pc
14	1000342788	Connector	Connexion	Caja de enchufes		1	pc
15	5100018236	Connector	Connecteur	Conector		1	pc
16	1000343065	Connector	Connexion	Caja de enchufes		1	pc
17	1000342786	Connector	Connexion	Caja de enchufes		1	pc
19	1000320844	Cable screw union	Union de câble	Atornillado de cable		1	pc
21	5100041949	Connector	Connecteur	Conector		1	pc
22	1000357203	Connector	Connexion	Caja de enchufes		1	pc
23	1000407240	Diode	Prise de connexion	Caja de clavija		1	pc
24	1000407241	Diode	Raccord-fiche	Conector enchufe		1	pc
30	1000191403	Pin	Epingle terminal	Terminal de pasador		1	pc
31	5000153778	Pin	Douille	Manguito		1	pc
32	5000111876	Pin	Epingle terminal	Terminal de pasador		1	pc
33	5000160835	Pin	Prise de courant	Tomacorriente		1	pc
35	5000111873	Plug (threaded)	Bouchon	Tapón roscado		1	pc
36	5000087140	Cavity plug	Bouchon	Tapón		1	pc
37	1000161431	Plug	Bouchon	Tapón		1	pc



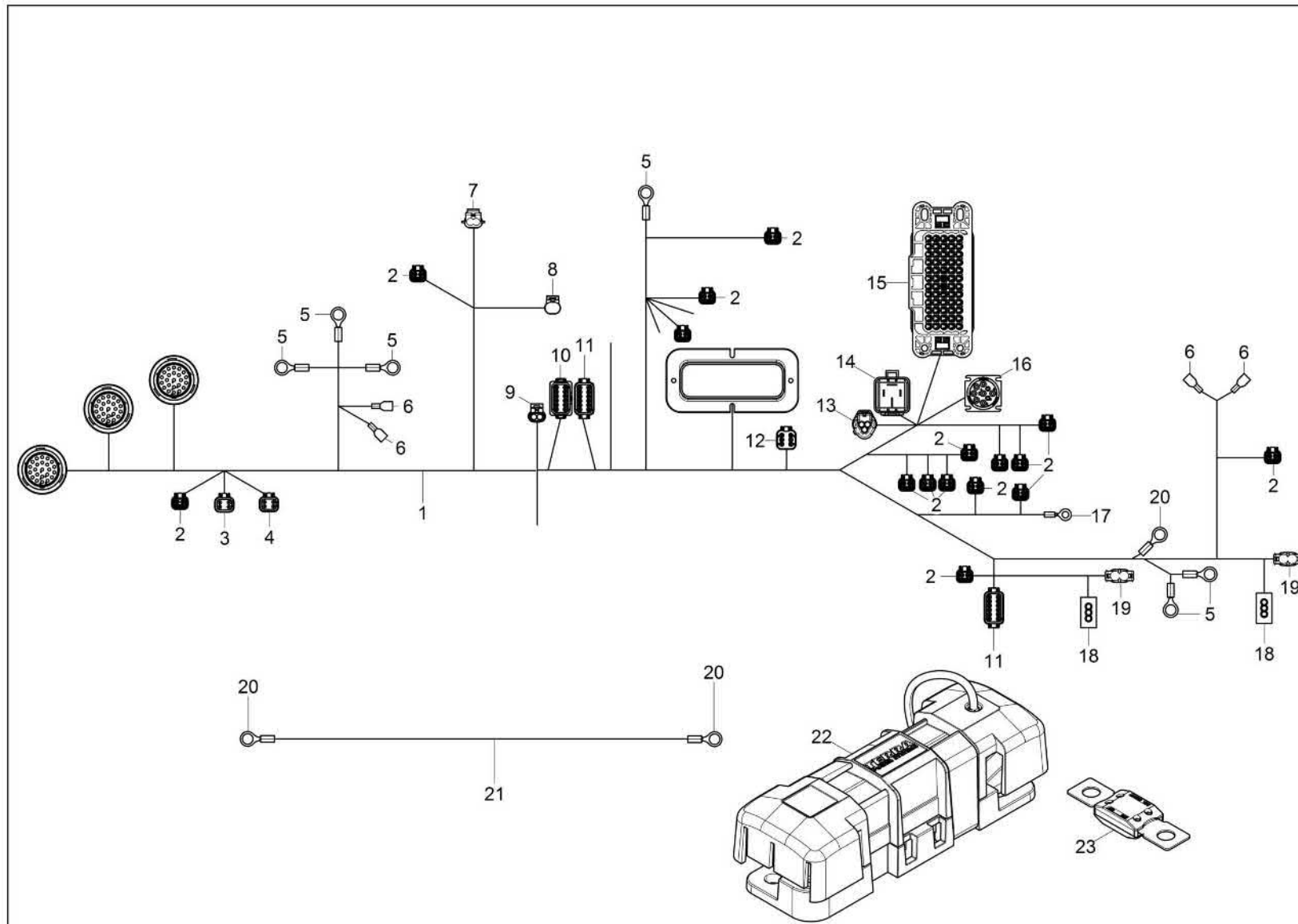


Fuse box
Boîte à fusibles
Conjunto de fusible

Basic

Item	Item no.	Description	Description	Descripción	Information	Pc.	Unit
1	5100032133	Fuse	Fusible	Fusible	/ 2A	1	pc
2	5100019555	Fuse, mini	Fusible	Fusible	/ 5A	2	pc
3	5000161917	Fuse	Fusible	Fusible	/ 10A	3	pc
4	5100032136	Fuse	Fusible	Fusible	/ 15A	1	pc
5	5000153489	Fuse	Fusible	Fusible	/ 20A	4	pc
6	5000119069	Fuse	Fusible	Fusible	/ 30A	1	pc
7	5100032138	Relay	Relais	Relé		2	pc



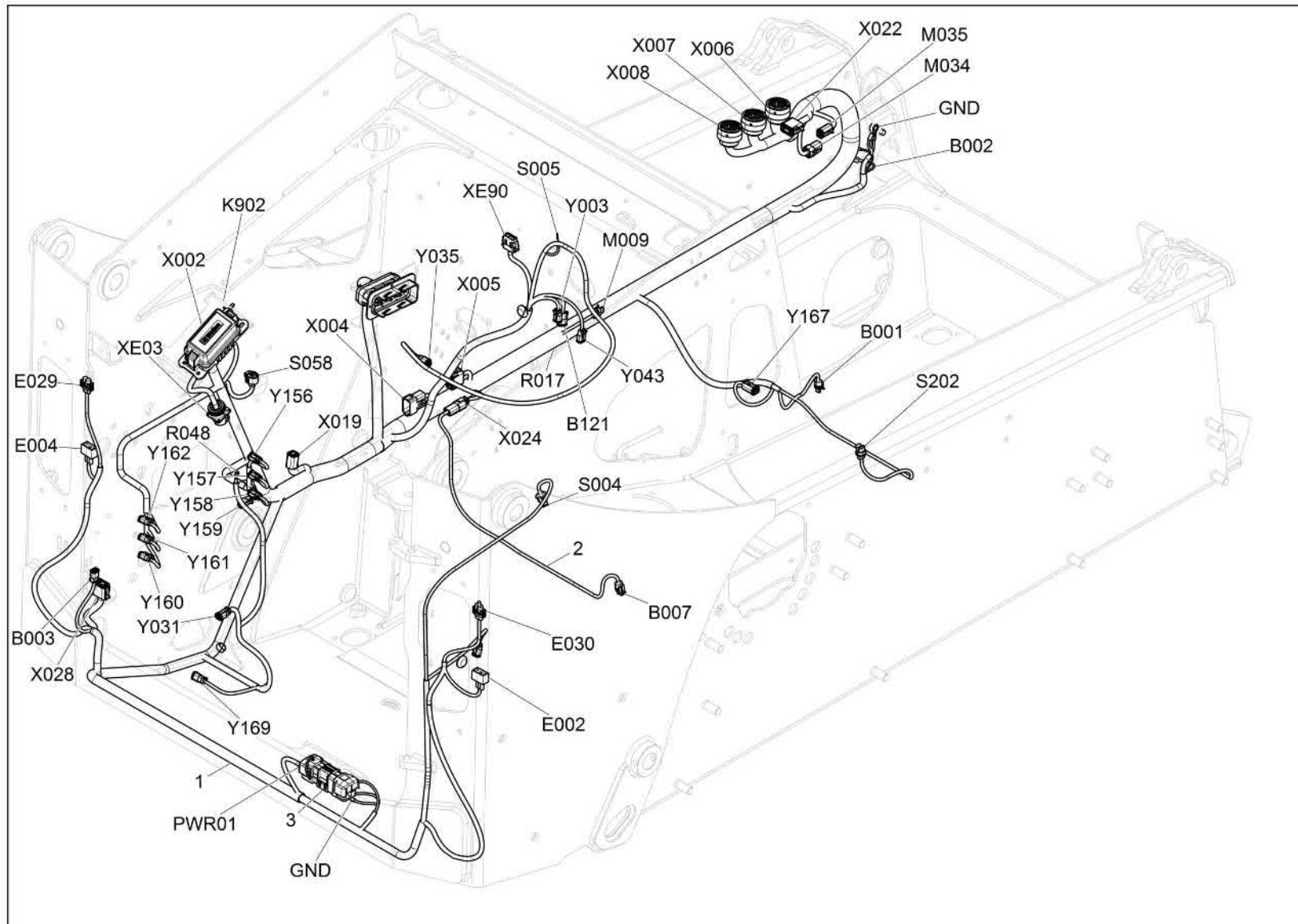


Wire harness chassis, engine
Faisceau de câbles châssis, mo
Mazo de cables motor/chasis

< WNCS0502CPUM00526

Item	Item no.	Description	Description	Descripción	Information	Pc.	Unit
1	1000342297	Harness wiring chassis	Faisceau électrique du châssis	Mazo de cables chasis		1	pc
2	1000342776	Bushing housing	Connexion	Caja de enchufes		15	pc
3	1000357202	Connector	Connexion	Caja de enchufes		1	pc
4	1000357203	Connector	Connexion	Caja de enchufes		1	pc
5	1000342782	Ring	Cosse de masse	Terminal de cable		4	pc
6	1000342781	Plug sleeve	Douille de courant	Casquillo de enchufe		2	pc
7	1000342856	Connector	Prise femelle	Enchufe		1	pc
8	1000342783	Connector	Prise femelle	Enchufe		1	pc
9	1000342793	Connector	Prise femelle	Enchufe		1	pc
10	1000342961	Connector	Connexion	Caja de enchufes		1	pc
11	1000342794	Connector	Connexion	Caja de enchufes		2	pc
12	1000343065	Connector	Connexion	Caja de enchufes		1	pc
13	1000342792	Connector	Prise de connexion	Caja de clavija		1	pc
14	1000342857	Relay	Relais	Relai		1	pc
15	1000342858	Fuse box	Boîte à fusibles	Conjunto de fusible		1	pc
16	1000342796	Plug bushing	Prise femelle	Enchufe		1	pc
17	1000342795	Ring	Cosse de masse	Terminal de cable		1	pc
18	1000342791	Connector	Prise de connexion	Caja de clavija		2	pc
19	1000342790	Connector	Prise femelle	Enchufe		2	pc
20	1000342785	Ring	Cosse de masse	Terminal de cable		3	pc
21	1000365248	Wiring harness	Faisceau électrique	Mazo de cables		1	ea
22	1000363288	Holder megafuse	Tendeur à coulisse	Estribo		1	pc
23	1000366180	Fuse	Fusible	Fusible		1	pc





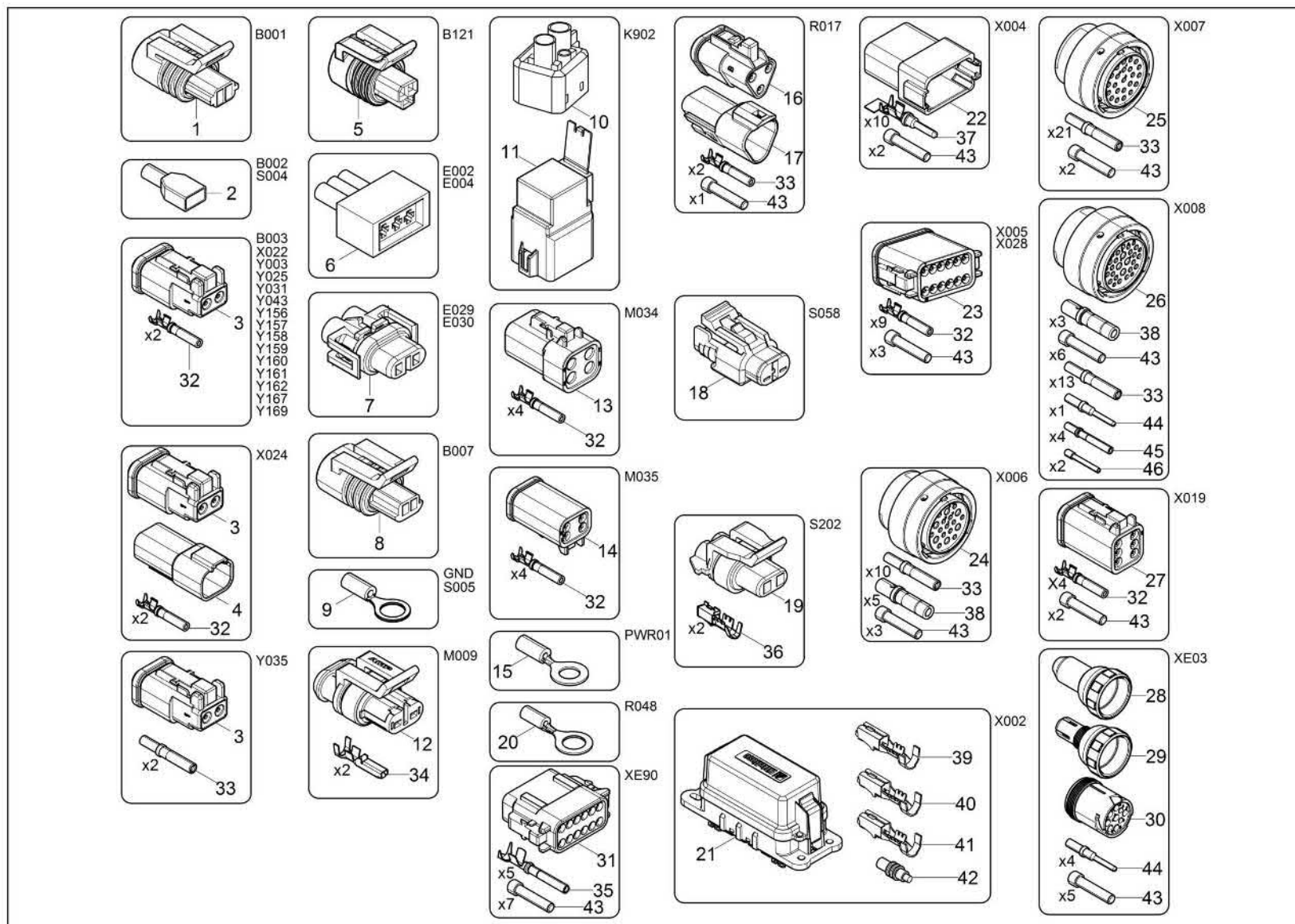
Wire harness chassis, engine
Faisceau de câbles châssis, mo
Mazo de cables motor/chasis

> WNCS0502APUM00527

Item	Item no.	Description	Description	Descripción	Information	Pc.	Unit
1	1000374121	Wiring harness	Faisceau électrique	Mazo de cables		1	pc
2	1000374122	Wiring harness	Harnais de câbles électriques	Conjunto de cables		1	pc
3	1000366180	Fuse	Fusible	Fusible		1	pc
3	1000363288	Holder megafuse	Tendeur à coulisse	Estribo		1	pc



Chassis connectors
 Connecteur
 Conector

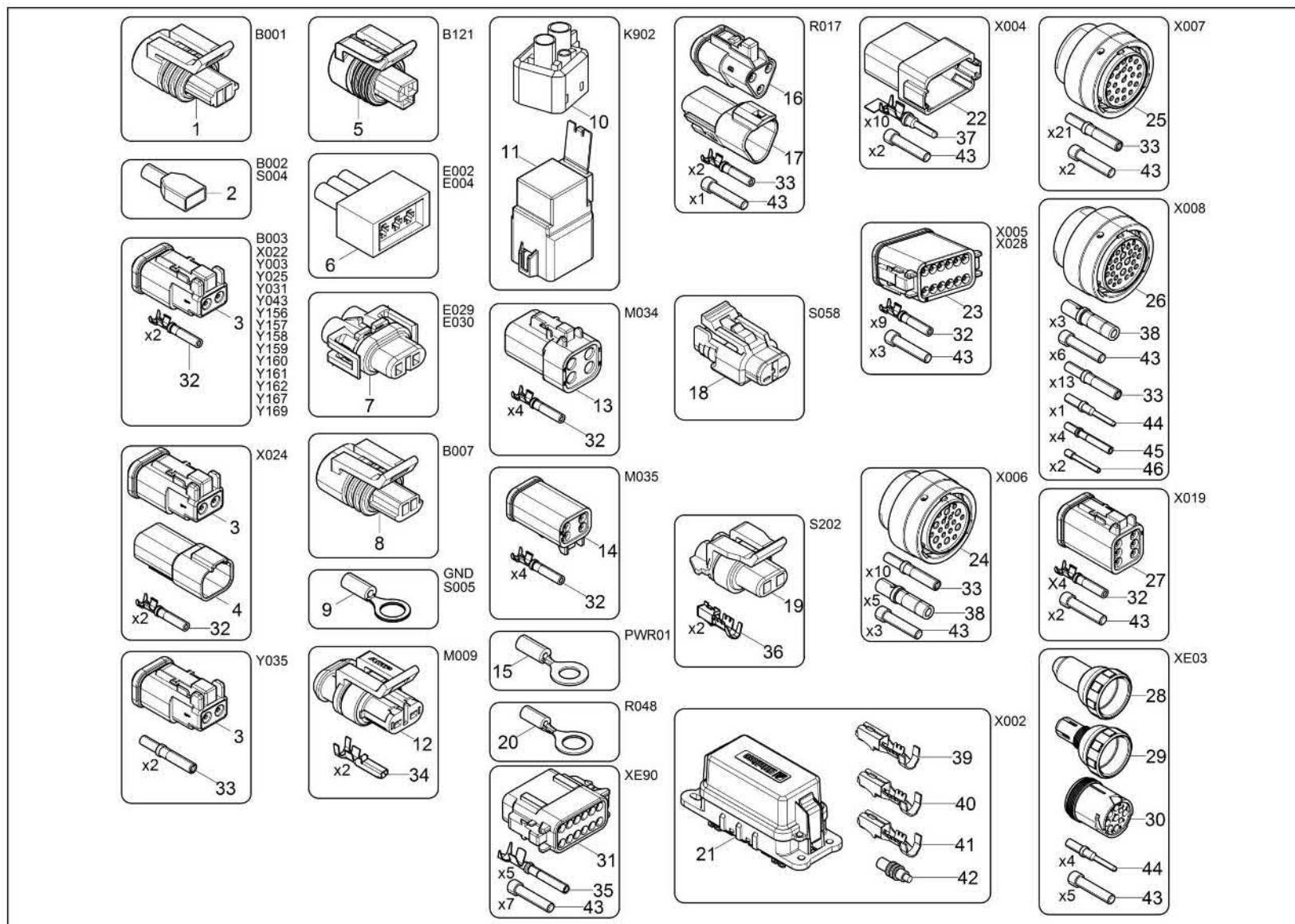


Chassis connectors**Connecteur****Conector**

Item	Item no.	Description	Description	Descripción	Information	Pc.	Unit
1	1000342783	Connector	Prise femelle	Enchufe		1	pc
2	1000342781	Plug sleeve	Douille de courant	Casquillo de enchufe		1	pc
3	5100044535	Connector	Connecteur	Conector		1	pc
4	5000170542	Connector	Borne serre-fils	Bloque terminal		1	pc
5	5100041948	Connector	Connecteur	Conector		1	pc
6	1000342791	Connector	Prise de connexion	Caja de clavija		1	pc
7	1000342790	Connector	Prise femelle	Enchufe		1	pc
8	1000439964	Connector	Connecteur	Conector		1	pc
9	1000342782	Ring	Cosse de masse	Terminal de cable		1	pc
10	1000360585	Relay	Relais	Relai		1	pc
11	1000379551	Relay housing	Relais	Relai		1	pc
12	1000342793	Connector	Prise femelle	Enchufe		1	pc
13	1000357202	Connector	Connexion	Caja de enchufes		1	pc
14	1000357203	Connector	Connexion	Caja de enchufes		1	pc
15	1000342785	Ring	Cosse de masse	Terminal de cable		1	pc
16	1000342786	Connector	Connexion	Caja de enchufes		1	pc
17	1000278564	Resistor	Dispositif de resistance	Resistencia		1	pc
18	1000342792	Connector	Prise de connexion	Caja de clavija		1	pc
19	1000342856	Connector	Prise femelle	Enchufe		1	pc
20	1000342795	Ring	Cosse de masse	Terminal de cable		1	pc
21	1000342858	Fuse box	Boîte à fusibles	Conjunto de fusible		1	pc
22	1000342961	Connector	Connexion	Caja de enchufes		1	pc
23	1000342794	Connector	Connexion	Caja de enchufes		1	pc
24	5100045534	Connector	Connecteur	Conector		1	pc
27	1000343065	Connector	Connexion	Caja de enchufes		1	pc
28	1000320844	Cable screw union	Union de câble	Atornillado de cable		1	pc
29	1000438884	Plug housing	Prise de connexion	Caja de enchufes		1	pc
30	5100018251	Connector	Connecteur	Conector		1	pc
31	5100043271	Connector	Connecteur	Conector		1	pc
32	1000438886	Pin	Contact à broches	Contacto de pasador		1	pc
33	5000111874	Receptacle pin	Borne	Terminal		1	pc
35	1000439543	Pin	Contact à broches	Contacto de pasador		1	pc
36	1000440071	Pin	Contact de bague	Contacto de bornes		1	pc
37	1000365063	Pin	Epingle terminal	Terminal de pasador		1	pc
38	5000160832	Receptacle pin	Prise de courant	Tomacorriente		1	pc
39	1000191403	Pin	Epingle terminal	Terminal de pasador		1	pc



Chassis connectors
Connecteur
Conector

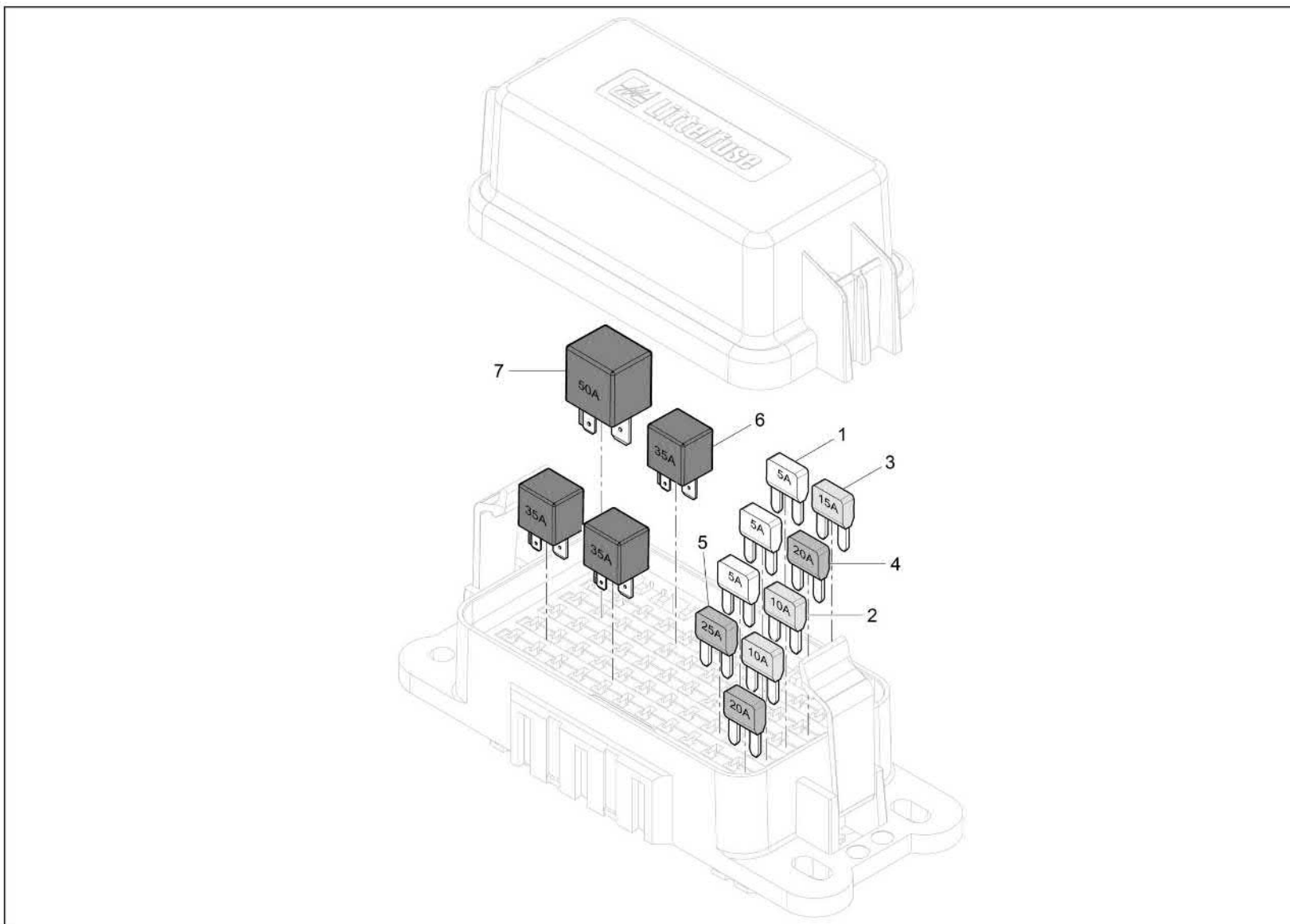


Chassis connectors
Connecteur
Conector

Item	Item no.	Description	Description	Descripción	Information	Pc.	Unit
40	5000153778	Pin	Douille	Manguito		1	pc
41	1000440081	Bushing contact	Contact de bague	Contacto de bornes		1	pc
42	5000087140	Cavity plug	Bouchon	Tapón		1	pc
43	5000111873	Plug (threaded)	Bouchon	Tapón roscado		1	pc
44	5000111876	Pin	Epingle terminal	Terminal de pasador		1	pc
45	1000439925	Pin	Epingle terminal	Terminal de pasador		1	pc
46	1000161431	Plug	Bouchon	Tapón		1	pc



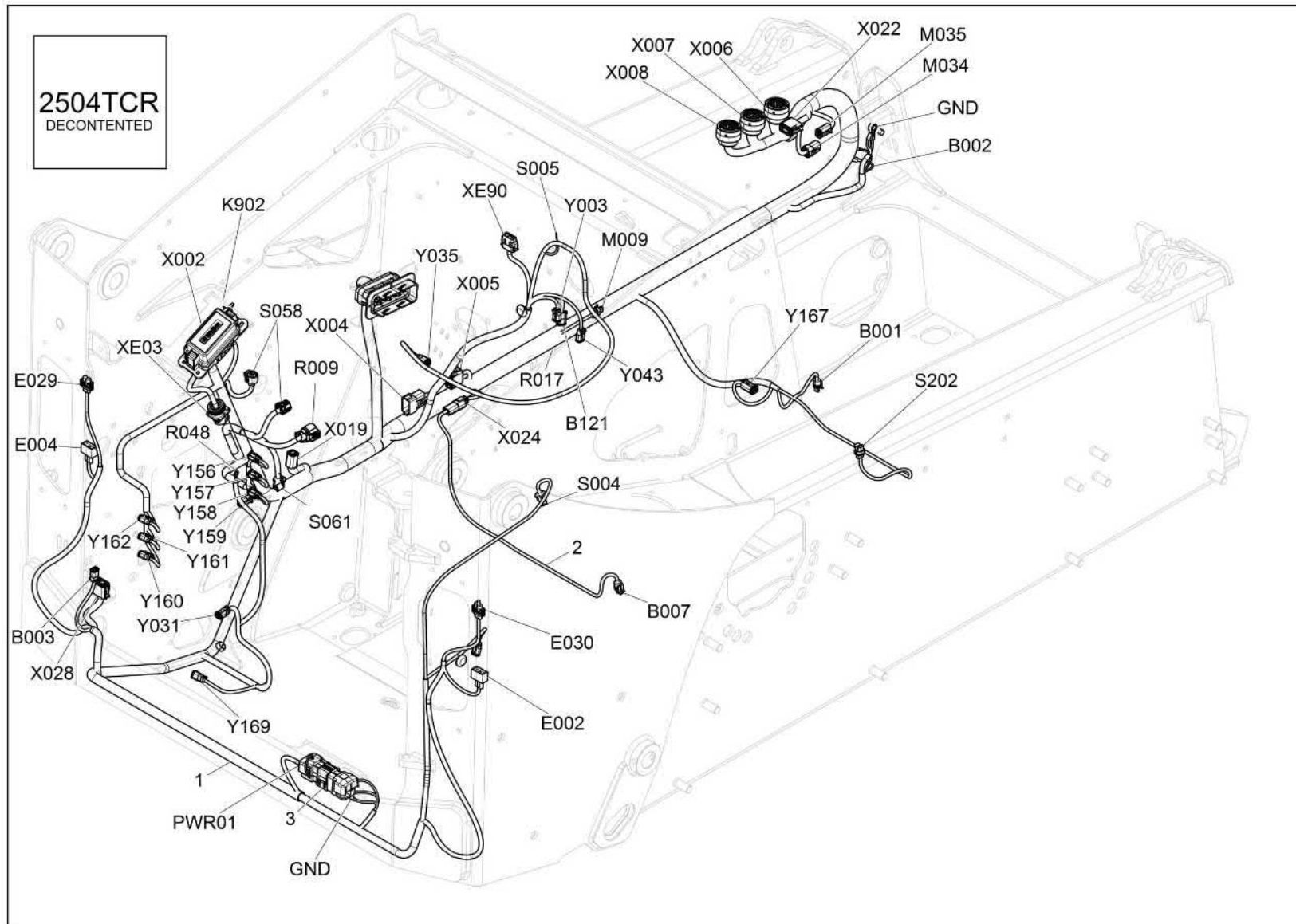
Fuse box chassis
Boîte à fusibles
Conjunto de fusible



Fuse box chassis
Boîte à fusibles
Conjunto de fusible

Item	Item no.	Description	Description	Descripción	Information	Pc.	Unit
1	5100019555	Fuse, mini	Fusible	Fusible	/ 5A	3	pc
2	5000161917	Fuse	Fusible	Fusible	/ 10A	2	pc
3	5100032136	Fuse	Fusible	Fusible	/ 15A	1	pc
4	5000153489	Fuse	Fusible	Fusible	/ 20A	2	pc
5	5100032137	Fuse	Fusible	Fusible	/ 25A	1	pc
6	5100032138	Relay	Relais	Relé		3	pc
7	5100032139	Relay	Relais	Relé		1	pc



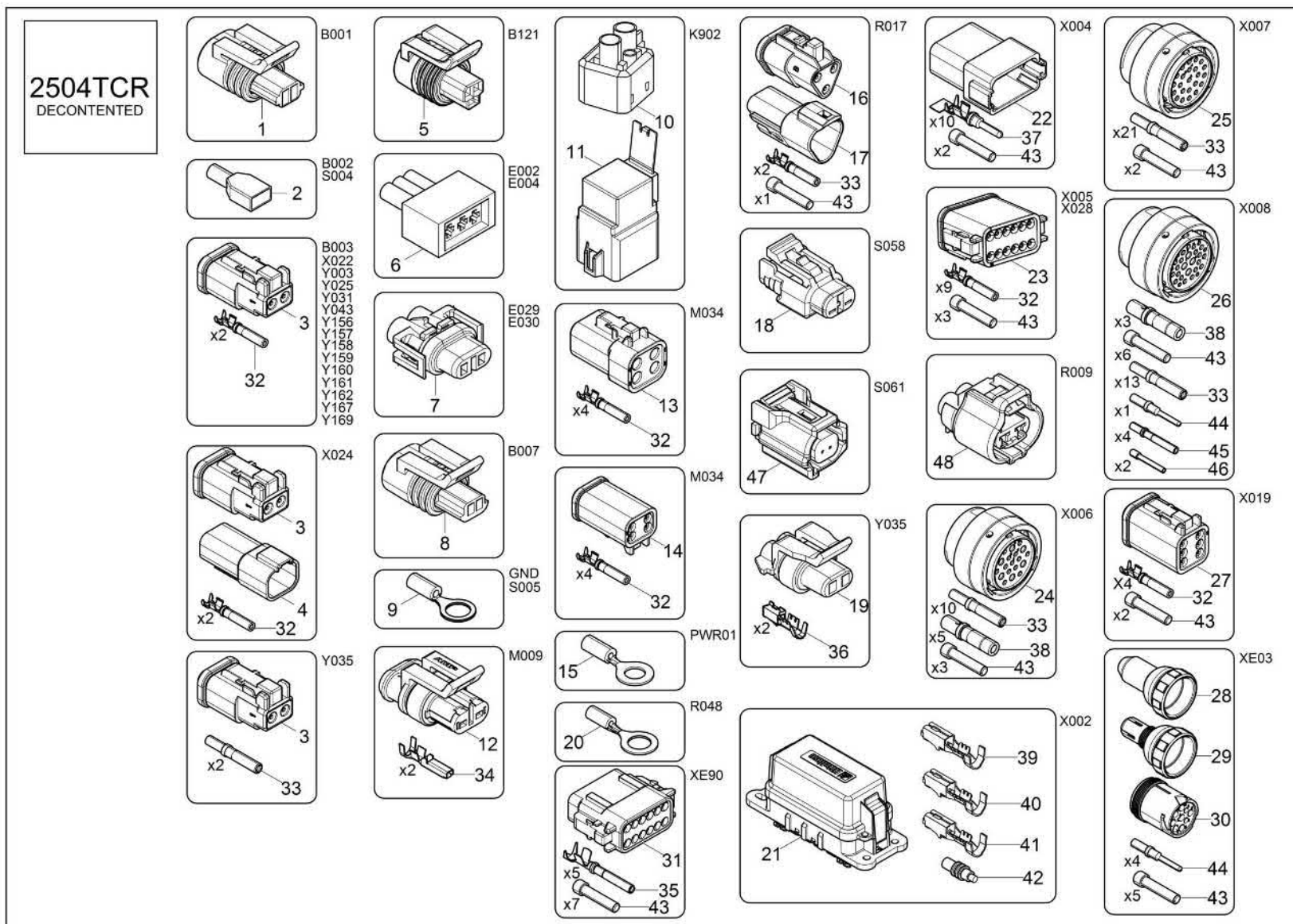


Wire harness chassis, engine
Faisceau de câbles châssis, mo
Mazo de cables motor/chasis

Tier 3

Item	Item no.	Description	Description	Descripción	Information	Pc.	Unit
1	1000401264	Wire harness chassis, engine	Faisceau de câbles châssis, mo	Mazo de cables motor/chasis (t3)		1	pc
2	1000374122	Wiring harness	Harnais de câbles électriques	Conjunto de cables		1	pc
3	1000363288	Holder megafuse	Tendeur à coulisse	Estribo		1	pc
3	1000366180	Fuse	Fusible	Fusible		1	pc



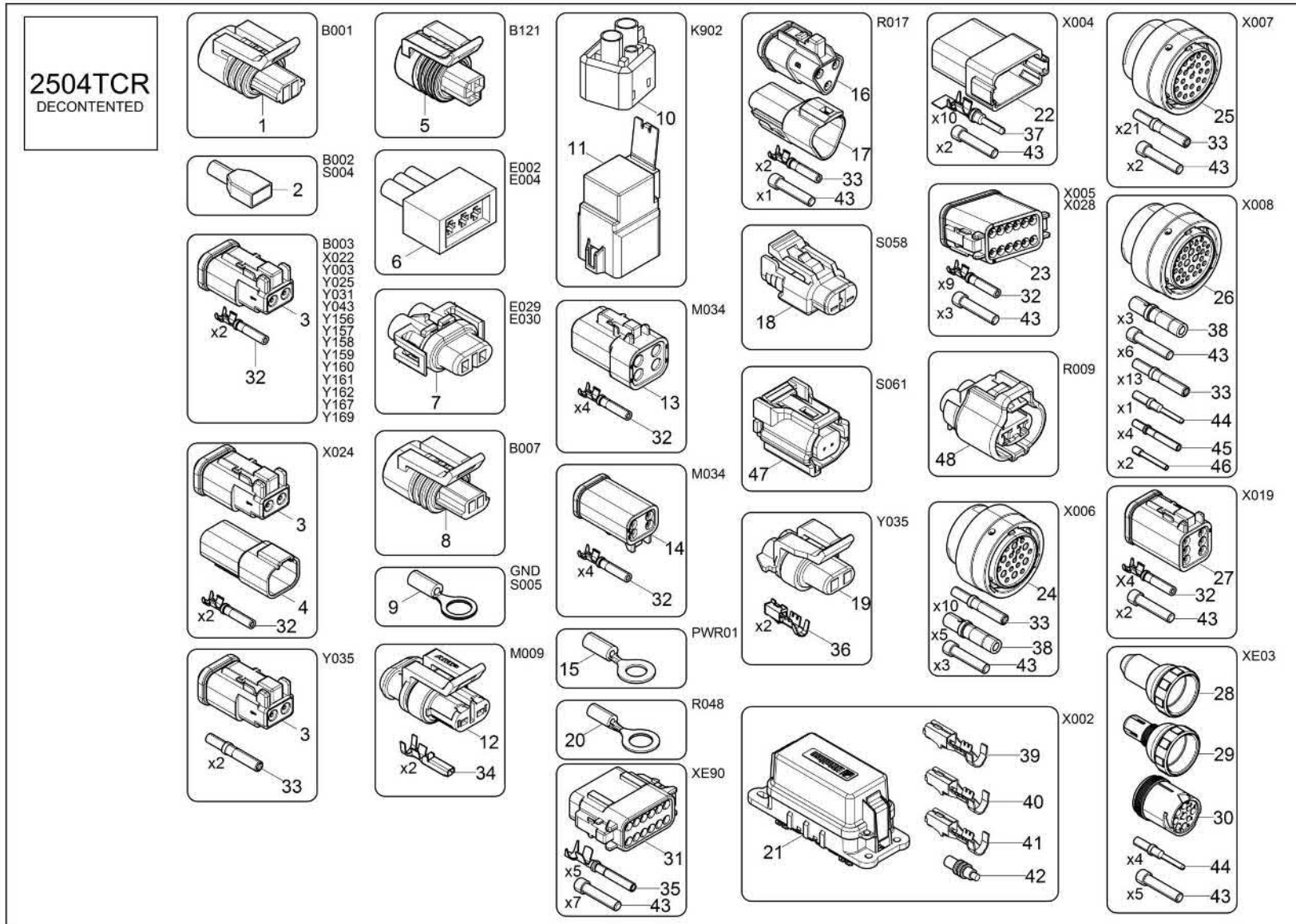


Chassis connectors**Connecteur (tier 3)****Conector (tier 3)**

Tier 3

Item	Item no.	Description	Description	Descripción	Information	Pc.	Unit
1	1000342783	Connector	Prise femelle	Enchufe		1	pc
2	1000342781	Plug sleeve	Douille de courant	Casquillo de enchufe		1	pc
3	5100044535	Connector	Connecteur	Conector		1	pc
4	5000170542	Connector	Borne serre-fils	Bloque terminal		1	pc
5	5100041948	Connector	Connecteur	Conector		1	pc
6	1000342791	Connector	Prise de connexion	Caja de clavija		1	pc
7	1000342790	Connector	Prise femelle	Enchufe		1	pc
8	1000439964	Connector	Connecteur	Conector		1	pc
9	1000342782	Ring	Cosse de masse	Terminal de cable		1	pc
10	1000360585	Relay	Relais	Relai		1	pc
11	1000379551	Relay housing	Relais	Relai		1	pc
12	1000342793	Connector	Prise femelle	Enchufe		1	pc
13	1000357202	Connector	Connexion	Caja de enchufes		1	pc
14	1000357203	Connector	Connexion	Caja de enchufes		1	pc
15	1000342785	Ring	Cosse de masse	Terminal de cable		1	pc
16	1000342786	Connector	Connexion	Caja de enchufes		1	pc
17	1000278564	Resistor	Dispositif de resistance	Resistencia		1	pc
18	1000342792	Connector	Prise de connexion	Caja de clavija		1	pc
19	1000342856	Connector	Prise femelle	Enchufe		1	pc
20	1000342795	Ring	Cosse de masse	Terminal de cable		1	pc
21	1000342858	Fuse box	Boîte à fusibles	Conjunto de fusible		1	pc
22	1000342961	Connector	Connexion	Caja de enchufes		1	pc
23	1000342794	Connector	Connexion	Caja de enchufes		1	pc
24	5100045534	Connector	Connecteur	Conector		1	pc
27	1000343065	Connector	Connexion	Caja de enchufes		1	pc
28	1000320844	Cable screw union	Union de câble	Atornillado de cable		1	pc
29	1000438884	Plug housing	Prise de connexion	Caja de enchufes		1	pc
30	5100018251	Connector	Connecteur	Conector		1	pc
31	5100043271	Connector	Connecteur	Conector		1	pc
32	1000438886	Pin	Contact à broches	Contacto de pasador		1	pc
33	5000111874	Receptacle pin	Borne	Terminal		1	pc
35	1000439543	Pin	Contact à broches	Contacto de pasador		1	pc
36	1000440071	Pin	Contact de bague	Contacto de bornes		1	pc
37	1000365063	Pin	Epingle terminal	Terminal de pasador		1	pc
38	5000160832	Receptacle pin	Prise de courant	Tomacorriente		1	pc
39	1000191403	Pin	Epingle terminal	Terminal de pasador		1	pc





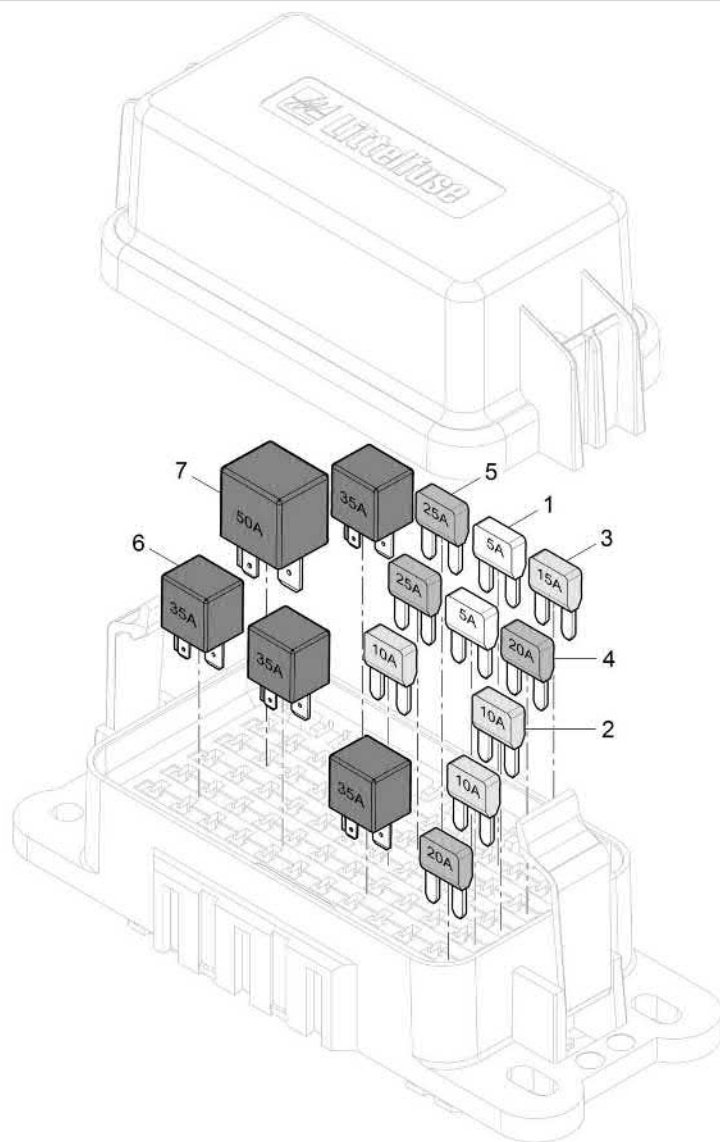
Chassis connectors
Connecteur (tier 3)
Conector (tier 3)

Tier 3

Item	Item no.	Description	Description	Descripción	Information	Pc.	Unit
40	5000153778	Pin	Douille	Manguito		1	pc
41	1000440081	Bushing contact	Contact de bague	Contacto de bornes		1	pc
42	5000087140	Cavity plug	Bouchon	Tapón		1	pc
43	5000111873	Plug (threaded)	Bouchon	Tapón roscado		1	pc
44	5000111876	Pin	Epingle terminal	Terminal de pasador		1	pc
45	1000439925	Pin	Epingle terminal	Terminal de pasador		1	pc
46	1000161431	Plug	Bouchon	Tapón		1	pc



2504TCR
DECONTENTED



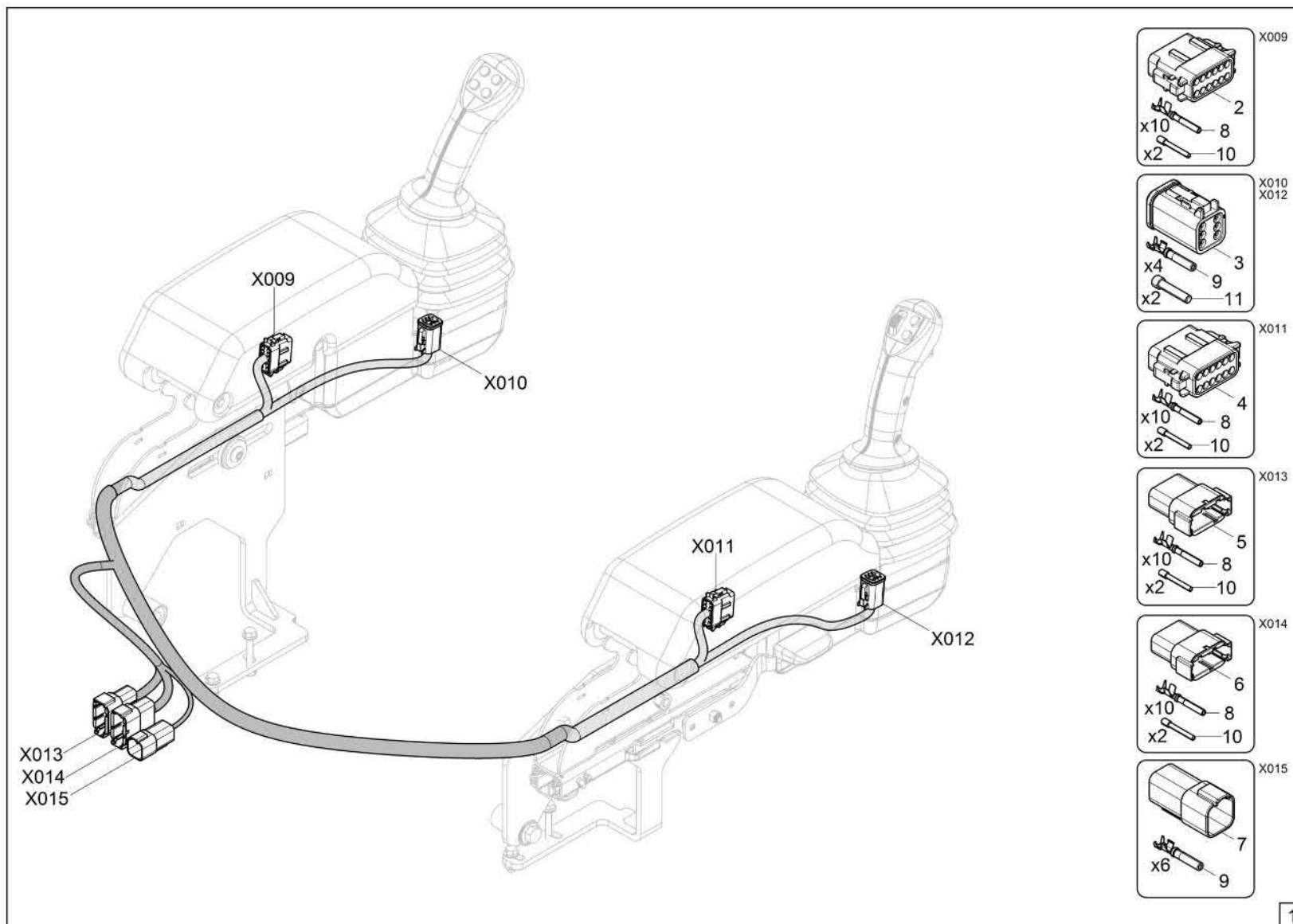
Fuse box chassis
Boîte à fusibles
Conjunto de fusible

Tier 3

Item	Item no.	Description	Description	Descripción	Information	Pc.	Unit
1	5100019555	Fuse, mini	Fusible	Fusible	/ 5A	2	pc
2	5000161917	Fuse	Fusible	Fusible	/ 10A	3	pc
3	5100032136	Fuse	Fusible	Fusible	/ 15A	1	pc
4	5000153489	Fuse	Fusible	Fusible	/ 20A	2	pc
5	5100032137	Fuse	Fusible	Fusible	/ 25A	2	pc
6	5100032138	Relay	Relais	Relé		4	pc
7	5100032139	Relay	Relais	Relé		1	pc



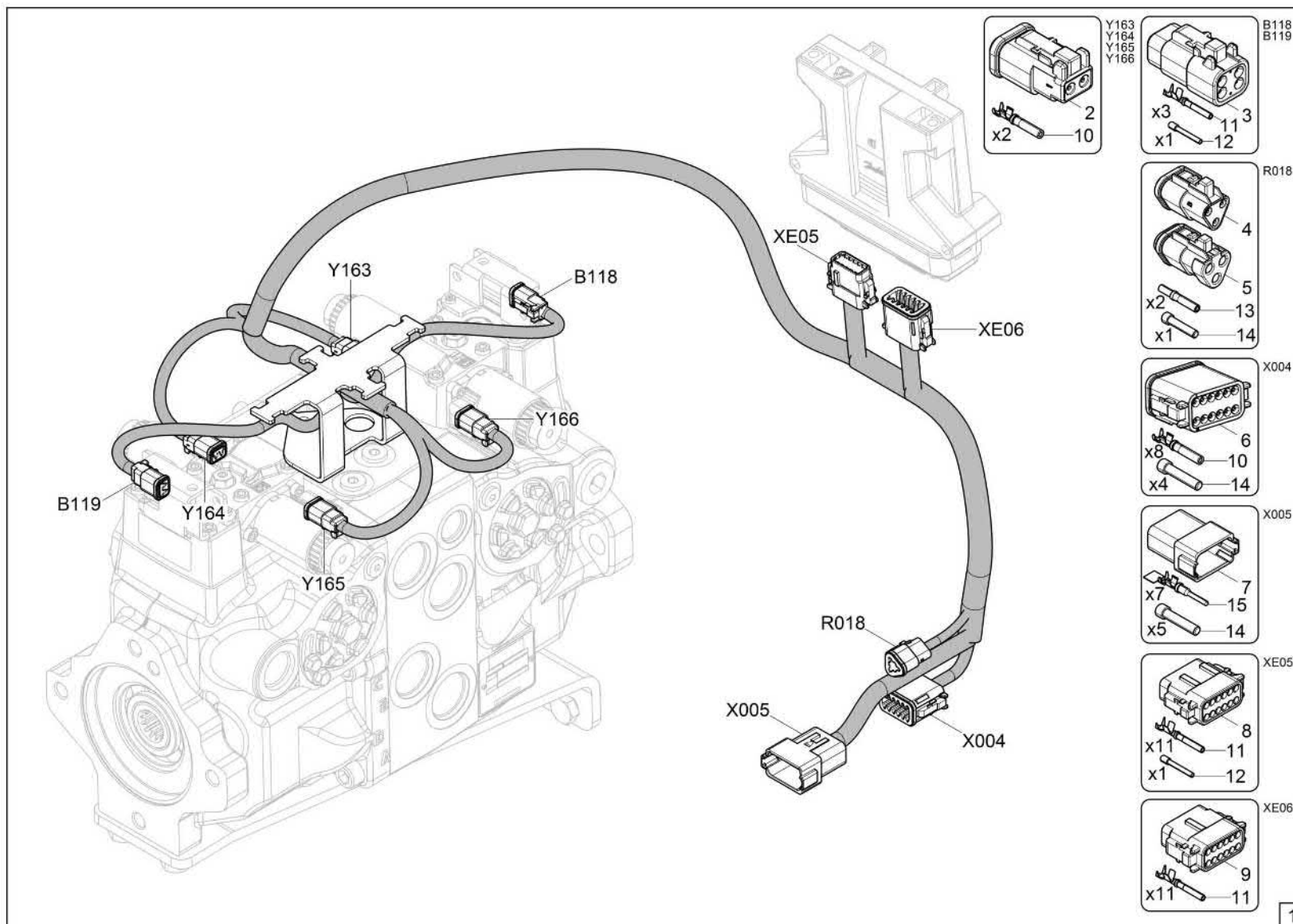
Wiring harness eh controls
 Faisceau électrique eh control
 Mazo de cables eh controls



Wiring harness eh controls
Faisceau électrique eh control
Mazo de cables eh controls

Item	Item no.	Description	Description	Descripción	Information	Pc.	Unit
1	1000342293	Wiring harness	Faisceau électrique	Mazo de cables		1	pc
2	5000158717	Connector	Connecteur	Conector		1	pc
3	1000343065	Connector	Connexion	Caja de enchufes		1	pc
4	5100018236	Connector	Connecteur	Conector		1	pc
5	1000343079	Connector	Connexion	Caja de enchufes		1	pc
6	1000240116	Connector	Prise de connexion	Caja de clavija		1	pc
7	5000111872	Connector	Connecteur	Conector		1	pc
8	1000439543	Pin	Contact à broches	Contacto de pasador		1	pc
9	1000438886	Pin	Contact à broches	Contacto de pasador		1	pc
10	1000161431	Plug	Bouchon	Tapón		1	pc
11	5000111873	Plug (threaded)	Bouchon	Tapón roscado		1	pc

Wiring harness eh pump
 Faisceau électrique
 Mazo de cables

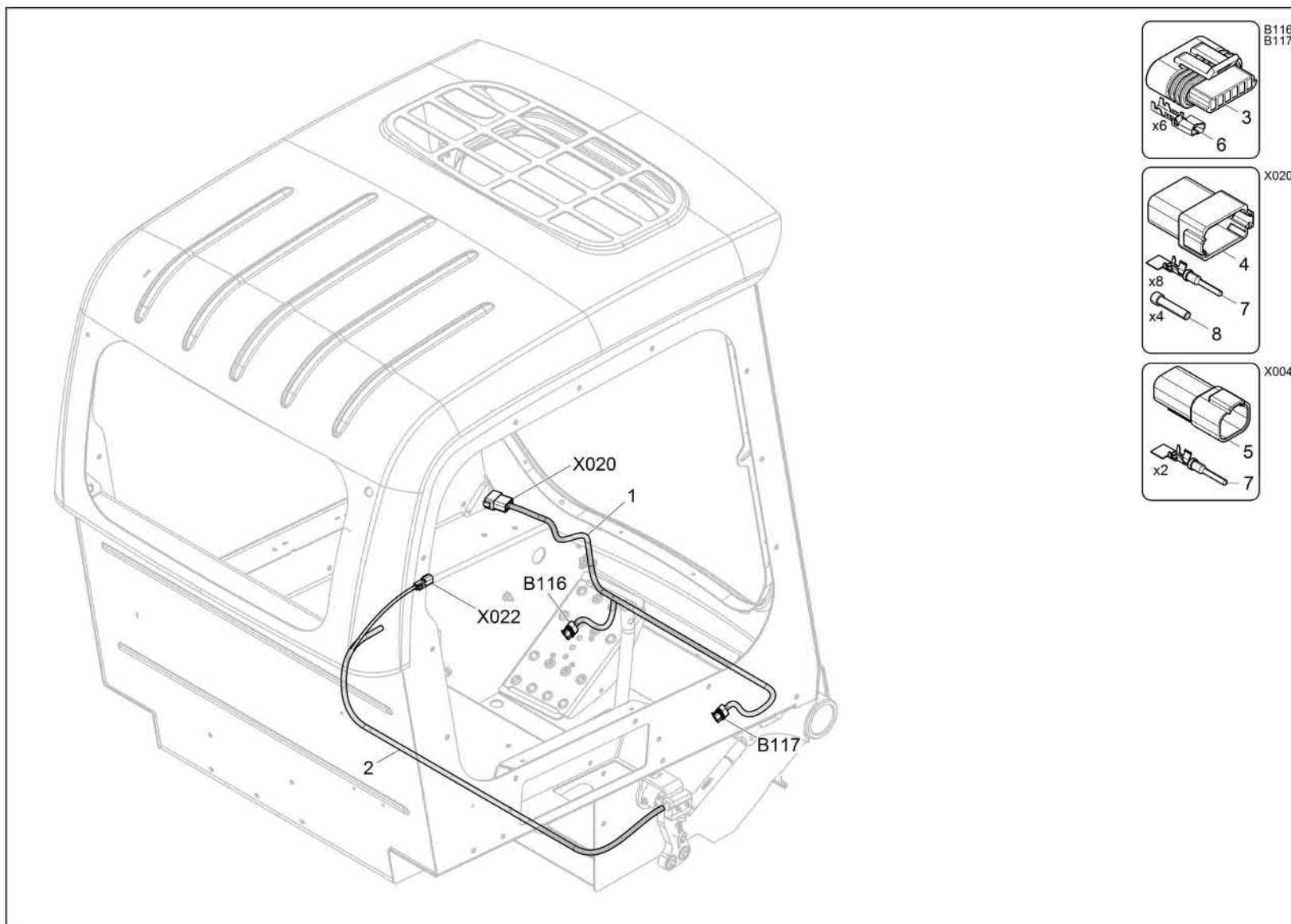


Wiring harness eh pump
Faisceau électrique
Mazo de cables

Item	Item no.	Description	Description	Descripción	Information	Pc.	Unit
1	1000342301	Wiring harness	Faisceau électrique	Mazo de cables		1	pc
2	5100044535	Connector	Connecteur	Conector		1	pc
3	5100018237	Connector	Connecteur	Conector		1	pc
4	1000342786	Connector	Connexion	Caja de enchufes		1	pc
6	1000342794	Connector	Connexion	Caja de enchufes		1	pc
7	1000342961	Connector	Connexion	Caja de enchufes		1	pc
8	5000158717	Connector	Connecteur	Conector		1	pc
9	5100018236	Connector	Connecteur	Conector		1	pc
10	1000438886	Pin	Contact à broches	Contacto de pasador		1	pc
11	1000439543	Pin	Contact à broches	Contacto de pasador		1	pc
12	1000161431	Plug	Bouchon	Tapón		1	pc
13	5000111874	Receptacle pin	Borne	Terminal		1	pc
14	5000111873	Plug (threaded)	Bouchon	Tapón roscado		1	pc
15	1000085028	Pin contact	Contact à broches	Contacto de pasador		1	pc



Wiring harness manual control
Faisceau électrique manual con
Mazo de cables manual control

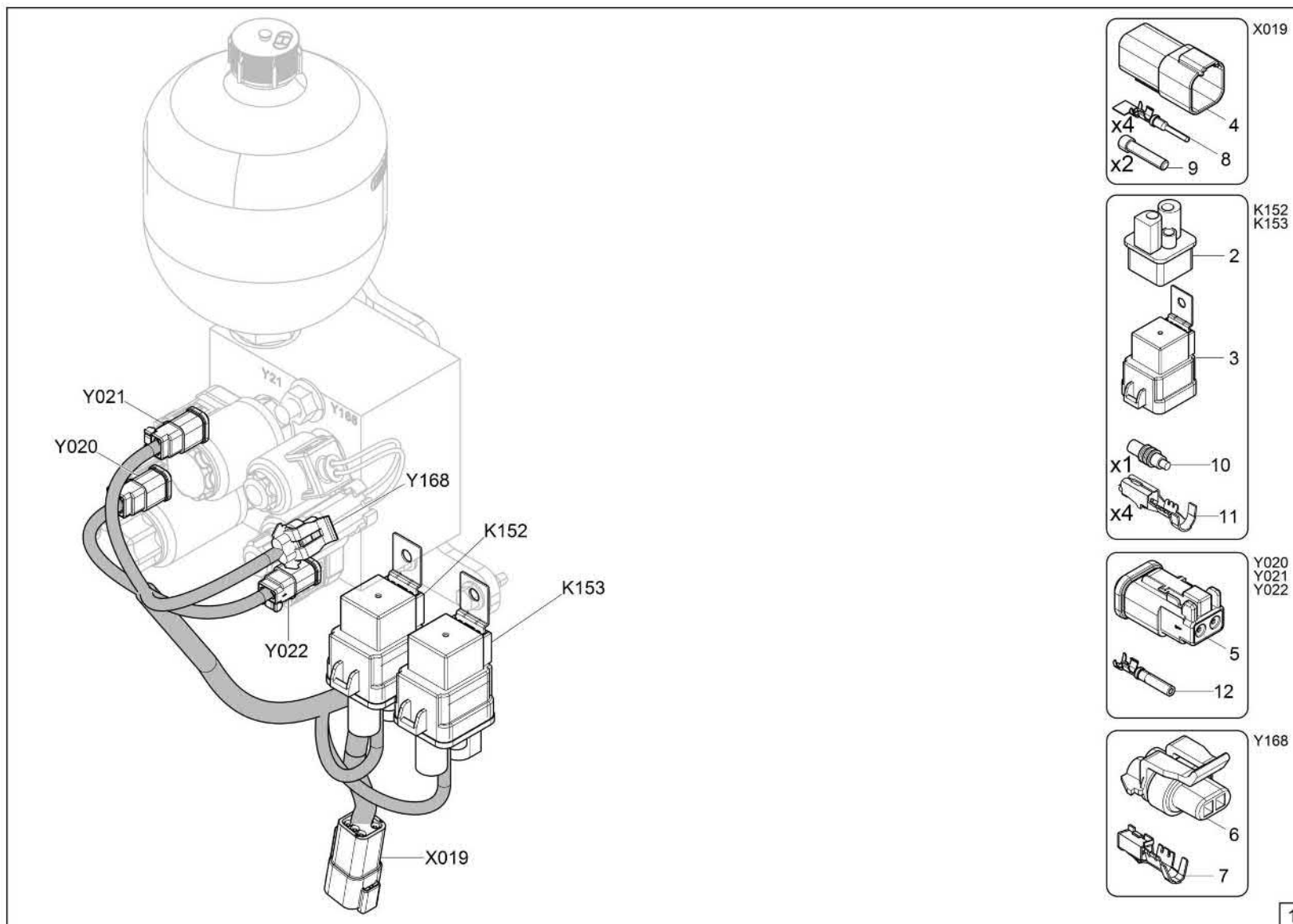


Wiring harness manual control
Faisceau électrique manual con
Mazo de cables manual control

Item	Item no.	Description	Description	Descripción	Information	Pc.	Unit
1	1000342294	Wiring harness	Faisceau électrique	Mazo de cables		1	pc
2	1000343127	Wiring harness	Faisceau électrique	Mazo de cables		1	pc
3	1000342955	Connector	Prise femelle	Enchufe		1	pc
4	1000342961	Connector	Connexion	Caja de enchufes		1	pc
5	1000342752	Terminal	Prise de connexion	Caja de clavija		1	pc
6	1000438889	Bushing contact	Contact de bague	Contacto de bornes		1	pc
7	1000085028	Pin contact	Contact à broches	Contacto de pasador		1	pc
8	5000111873	Plug (threaded)	Bouchon	Tapón roscado		1	pc



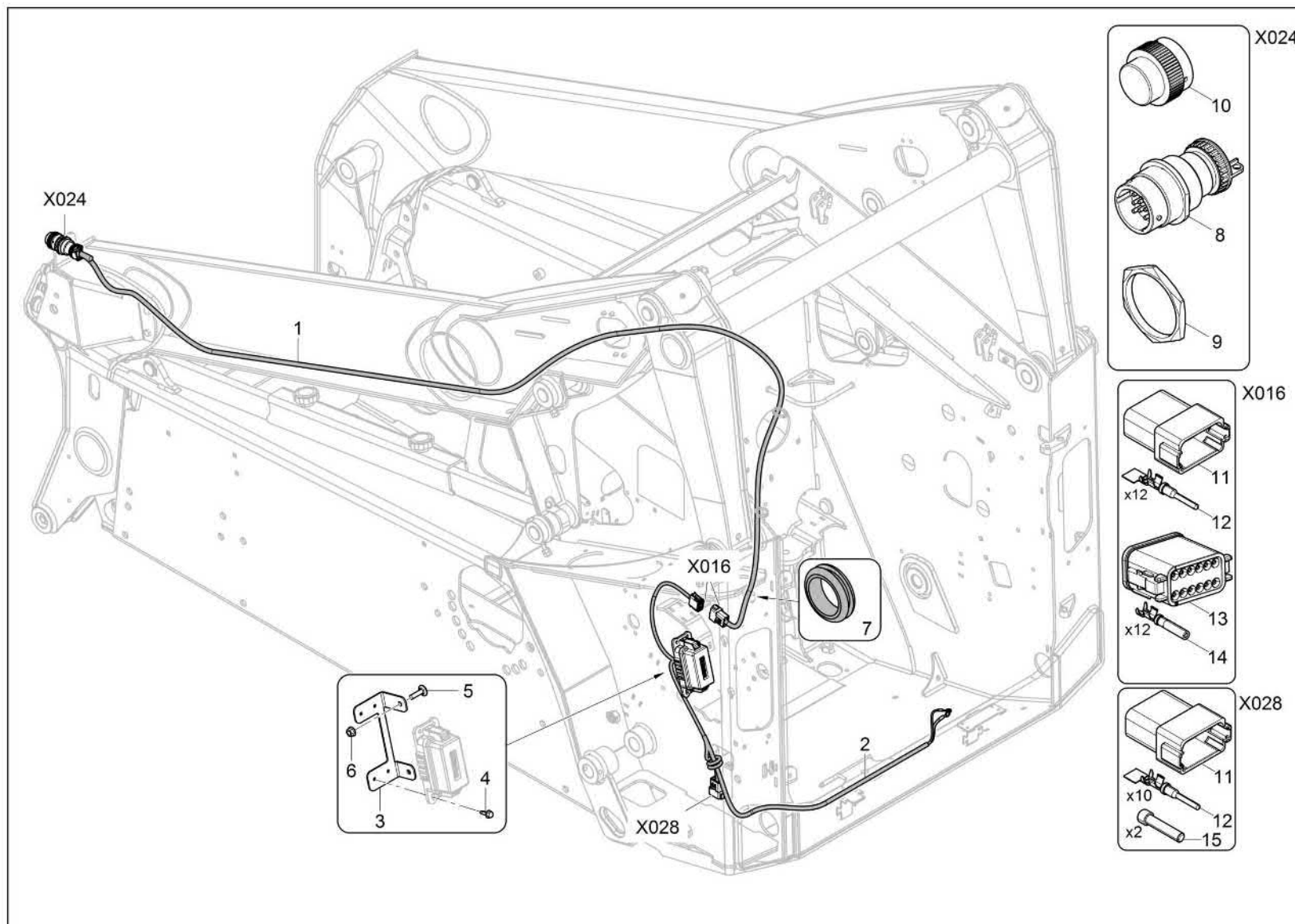
Wiring harness (ride control)
 Faisceau électrique (ride cont
 Mazo de cables (ride control)



Wiring harness (ride control)
Faisceau électrique (ride cont
Mazo de cables (ride control)

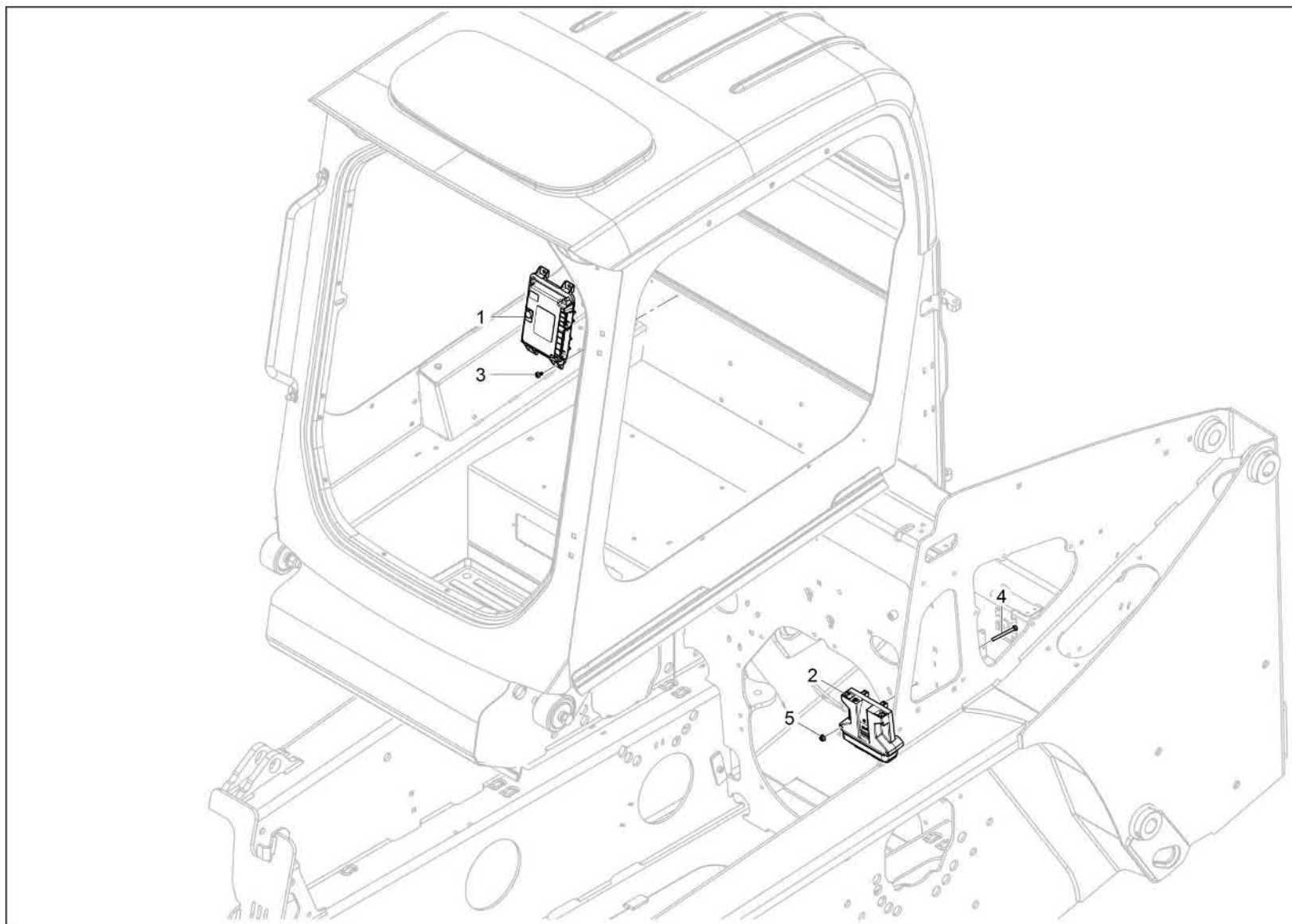
Item	Item no.	Description	Description	Descripción	Information	Pc.	Unit
1	1000375283	Wiring harness ride control	Mazo de cables	Faisceau électrique		1	pc
2	1000439927	Connector	Connecteur	Conector		1	pc
3	1000439928	Relay	Relais	Relai	/ 280	1	pc
4	1000369119	Bushing housing	Connexion	Caja de enchufes		1	pc
5	5100044535	Connector	Connecteur	Conector		1	pc
6	1000342856	Connector	Prise femelle	Enchufe		1	pc
7	1000440071	Pin	Contact de bague	Contacto de bornes		1	pc
8	1000085028	Pin contact	Contact à broches	Contacto de pasador		1	pc
9	5000111873	Plug (threaded)	Bouchon	Tapón roscado		1	pc
10	5000087140	Cavity plug	Bouchon	Tapón		1	pc
12	1000438886	Pin	Contact à broches	Contacto de pasador		1	pc

Wiring harness 14 pin kit
 Kit connecteur électrique
 Mazo de cables kit de conectores eléctricos



Wiring harness 14 pin kit
Kit connecteur électrique
Mazo de cables kit de conectores eléctricos

Item	Item no.	Description	Description	Descripción	Information	Pc.	Unit
1	1000362989	Wiring harness	Harnais de câbles électriques	Conjunto de cables		1	pc
2	1000377024	Wiring harness	Harnais de câbles électriques	Conjunto de cables		1	pc
3	1000362468	Bracket	Support	Soporte		1	pc
4	1000342814	Screw	Vis	Tornillo	M6 X 20	4	pc
5	1000343405	Carriage bolt	Boulon brut à tête bombée	Tornillo de carruaje	M8 X 30	2	pc
6	1000343350	Flange nut	Ecrou de bride	Tuerca de reborde	M8	2	pc
7	1000365648	Grommet rubber 45mm	Caoutchouc oreille 45mm	Goma grommet 45mm		1	pc
8	1000275852	Connector	Prise de connexion	Caja de clavija		1	pc
9	1000275853	Spring washer	Rondelle arrêtoir	Rosetta elastica		1	pc
9	1000170243	Hexagon nut	Écrou hexagonal	Tuerca hexagonal		1	pc
10	1000051980	Cover	Couvercle	Tapa		1	pc
11	1000342961	Connector	Connexion	Caja de enchufes		1	pc
12	1000085028	Pin contact	Contact à broches	Contacto de pasador		1	pc
13	1000342794	Connector	Connexion	Caja de enchufes		1	pc
14	1000438886	Pin	Contact à broches	Contacto de pasador		1	pc
15	5000111873	Plug (threaded)	Bouchon	Tapón roscado		1	pc

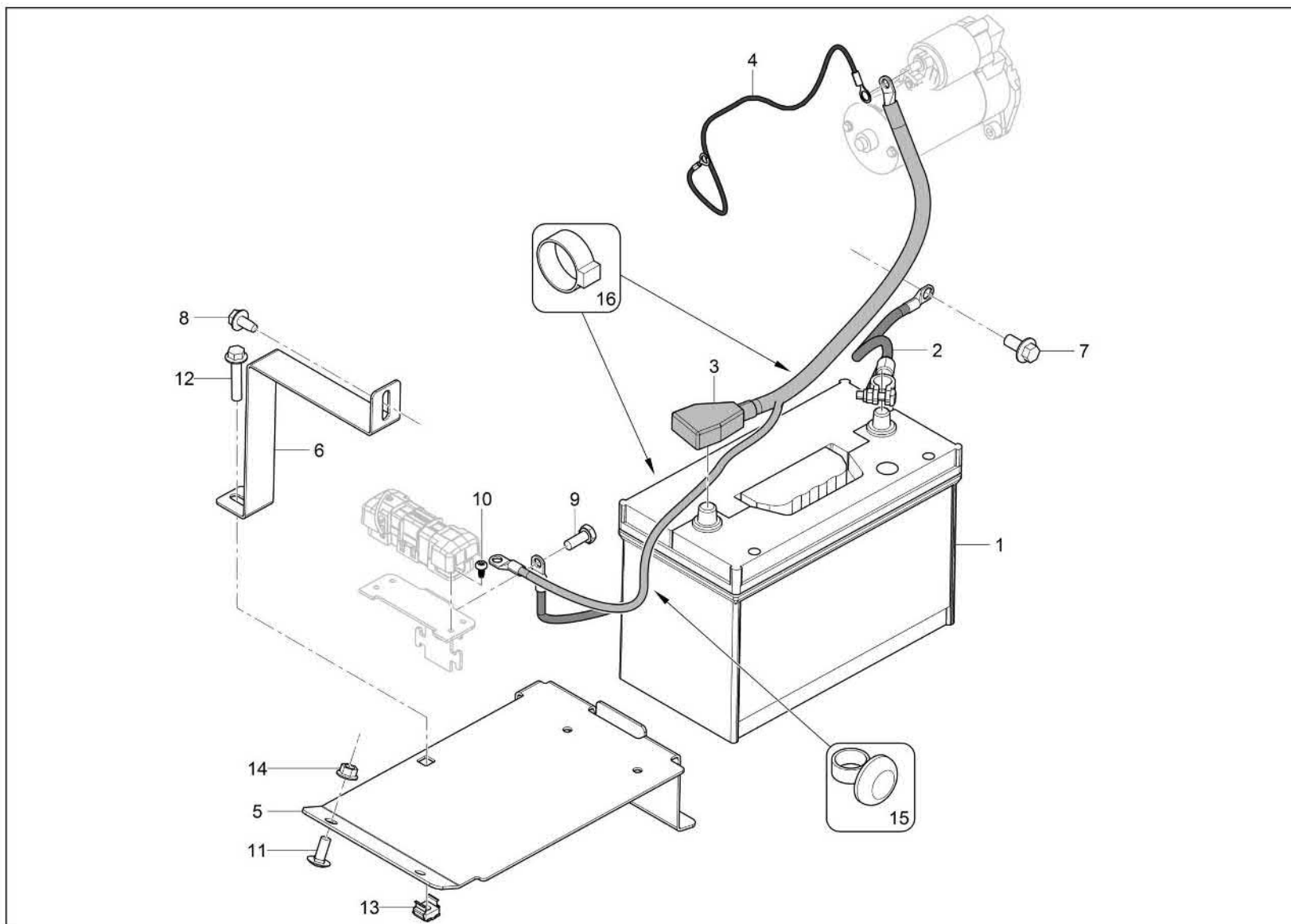


Control units
Unité de commande
Unidad de control

Item	Item no.	Description	Description	Descripción	Information	Pc.	Unit
1	1000292881	Controller	Contrôleur	Controlador		1	pc
2	1000342306	Control unit	Contrôleur	Controlador		1	pc
3	1000366944	Screw	Vis	Tornillo	M6 X 12	4	pc
4	1000343406	Bolt	Goujon fileté	Virotillo	M6 X 65	2	pc
5	1000343345	Nut	Écrou	Tuerca	M6	2	pc



Battery - battery cables
Batterie hd
Bateria hd

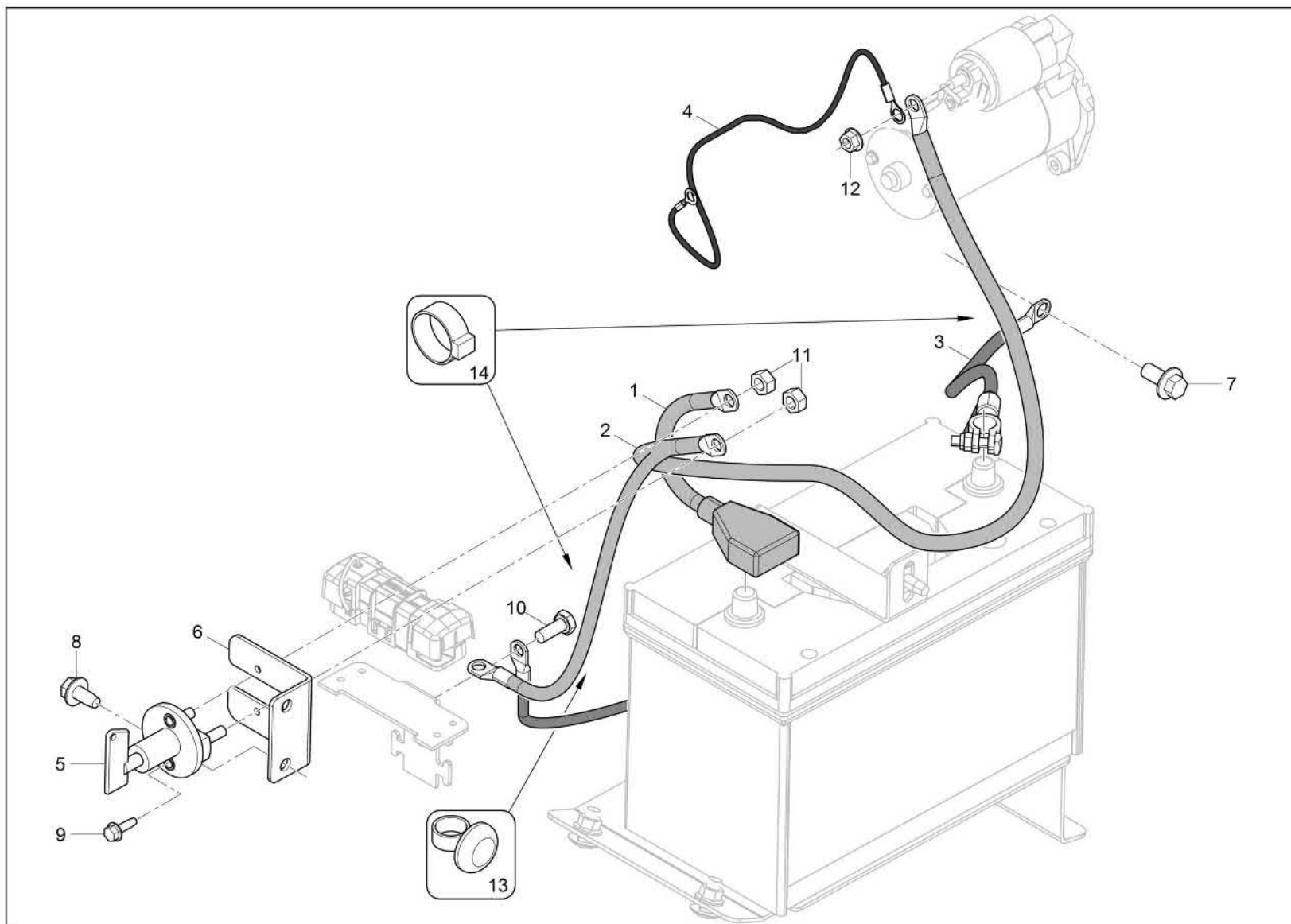


Battery - battery cables**Batterie hd****Batería hd**

Item	Item no.	Description	Description	Descripción	Information	Pc.	Unit
1	1000339853	Battery	Batterie	Batería		1	pc
2	1000340448	Battery cable-negative	Câble négatif de batterie	Cable negativo de batería		1	pc
3	1000391632	Battery cable-positive	Câble positif de batterie	Cable positivo de batería	3.2kW	1	pc
3	1000340447	Battery cable-positive	Câble positif de batterie	Cable positivo de batería	2.0kW	1	pc
4	1000384605	Wiring harness	Faisceau électrique	Mazo de cables		1	pc
5	1000364512	Mount	Support	Ménsula		1	pc
6	1000348719	Strap battery painted	Sangle batterie peinte	Banda de correa pintada		1	pc
7	1000343355	Bolt	Goujon fileté	Virotillo	M12 X 25	1	pc
8	1000343280	Screw	Vis	Tornillo	M10 X 20	1	pc
9	1000343393	Hexagonal head cap screw	Boulon à tête hexagonale	Tornillo hexagonal	M10 X 25	1	pc
10	1000366944	Screw	Vis	Tornillo	M6 X 12	2	pc
11	1000343297	Carriage bolt	Goujon fileté	Virotillo	M10 X 25	3	pc
12	1000357182	Bolt	Boulon	Perno	M10 X 50	1	pc
13	1000343290	Cage nut	Écrou en cage	Tuerca de jaula	M10	1	pc
14	1000343293	Flanged nut	Écrou	Tuerca	M10	3	pc
15	1000357167	Tie button	Atadura de cable	Serre-câble		1	pc
16	1000342986	Cable tie	Atadura de cable	Serre-câble		2	pc



Battery disconnect
Sectionneur de la batterie
Desconexión de la batería



Battery disconnect
Sectionneur de la batterie
Desconexión de la batería

Item	Item no.	Description	Description	Descripción	Information	Pc.	Unit
1	1000342609	Battery cable-positive	Câble positif de batterie	Cable positivo de batería		1	pc
2	1000391633	Battery cable-positive	Câble positif de batterie	Cable positivo de batería	3.2 kW	1	pc
2	1000342610	Battery cable-positive	Câble positif de batterie	Cable positivo de batería	2.0 kW	1	pc
3	1000340448	Battery cable-negative	Câble négatif de batterie	Cable negativo de batería		1	pc
4	1000384605	Wiring harness	Faisceau électrique	Mazo de cables		1	pc
5	1000366018	Battery disconnect	Sectionneur de la batterie	Desconexión de la batería		1	pc
6	1000363275	Bracket	Support	Soporte		1	pc
7	1000343355	Bolt	Goujon fileté	Virotillo	M12 X 25	1	pc
8	1000343280	Screw	Vis	Tornillo	M10 X 20	2	pc
9	1000342814	Screw	Vis	Tornillo	M6 X 20	2	pc
10	1000343393	Hexagonal head cap screw	Boulon à tête hexagonale	Tornillo hexagonal	M10 X 25	1	pc
11	1000343310	Hexagon nut	Écrou hexagonal	Tuerca hexagonal	M10	2	pc
12	1000343350	Flange nut	Ecrou de bride	Tuerca de reborde	M8	1	pc
13	1000357167	Tie button	Atadura de cable	Serre-câble		1	pc
14	1000342986	Cable tie	Atadura de cable	Serre-câble		2	pc

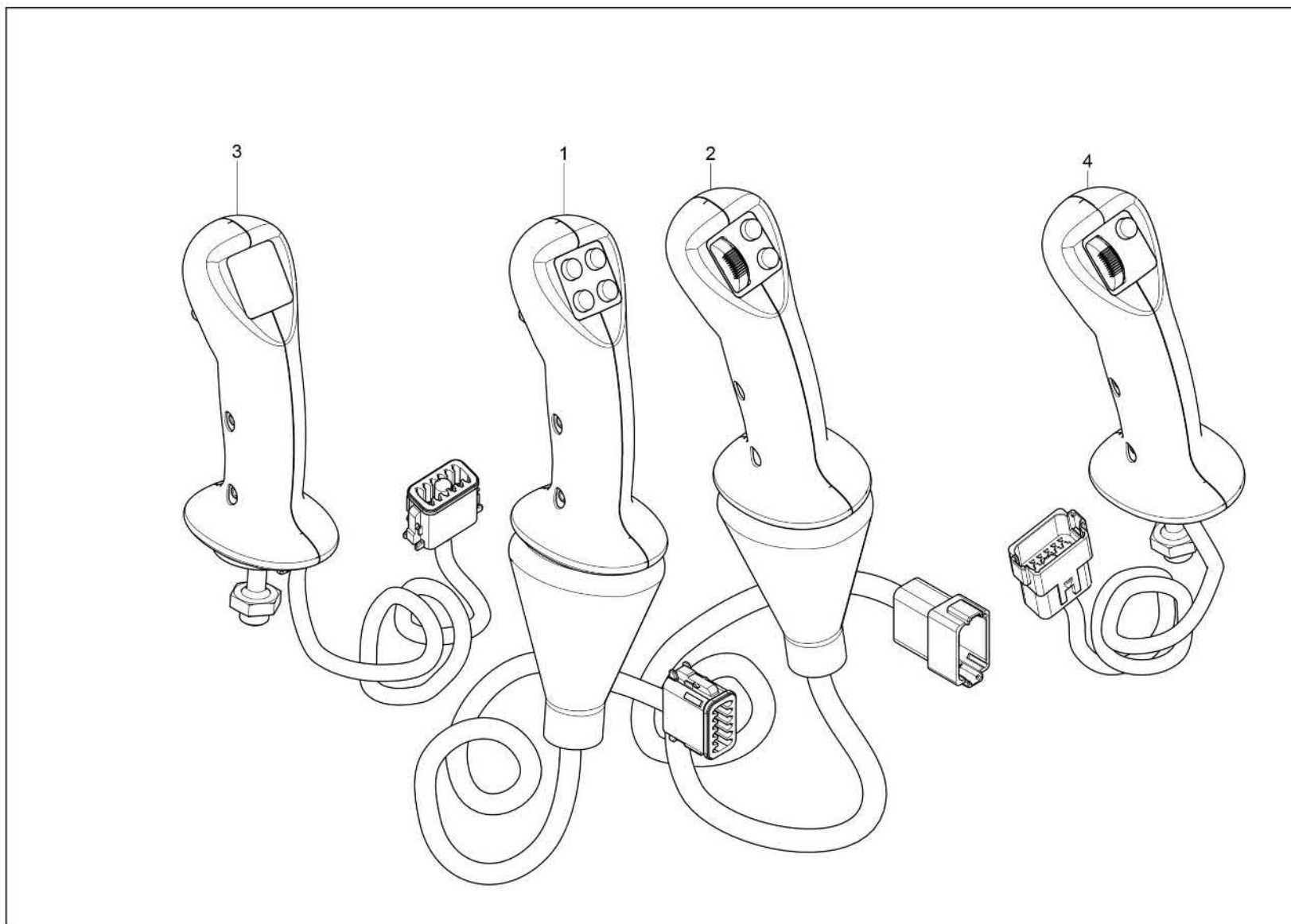




Joystick
Commutateur à tige
Palanca direccional

Item	Item no.	Description	Description	Descripción	Information	Pc.	Unit
1	1000340563	Joystick (left)	Commutateur à tige (izquierda)	Palanca direccional (gauche)	>WNCS0502KPUM00600	1	pc
1	1000384151	Joystick complete (left)	Commutateur à tige (izquierda)	Palanca direccional (gauche)	<WNCS0502JPUM00601	1	pc
2	1000340564	Joystick (right)	Commutateur à tige (derecha)	Palanca direccional (droite)	>WNCS0502KPUM00600	1	pc
2	1000438987	Joystick complete (right)	Commutateur à tige (derecha)	Palanca direccional (droite)	<WNCS0502JPUM00601	1	pc
3	1000438988	Joystick	Commutateur à tige	Palanca direccional		1	pc
4	1000438307	Joystick	Commutateur à tige	Palanca direccional		1	pc
5	1000370091	Joystick boot	Soufflet	Fuelle plegable		2	pc
6	1000343057	Screw	Vis	Tornillo	10-14	8	pc



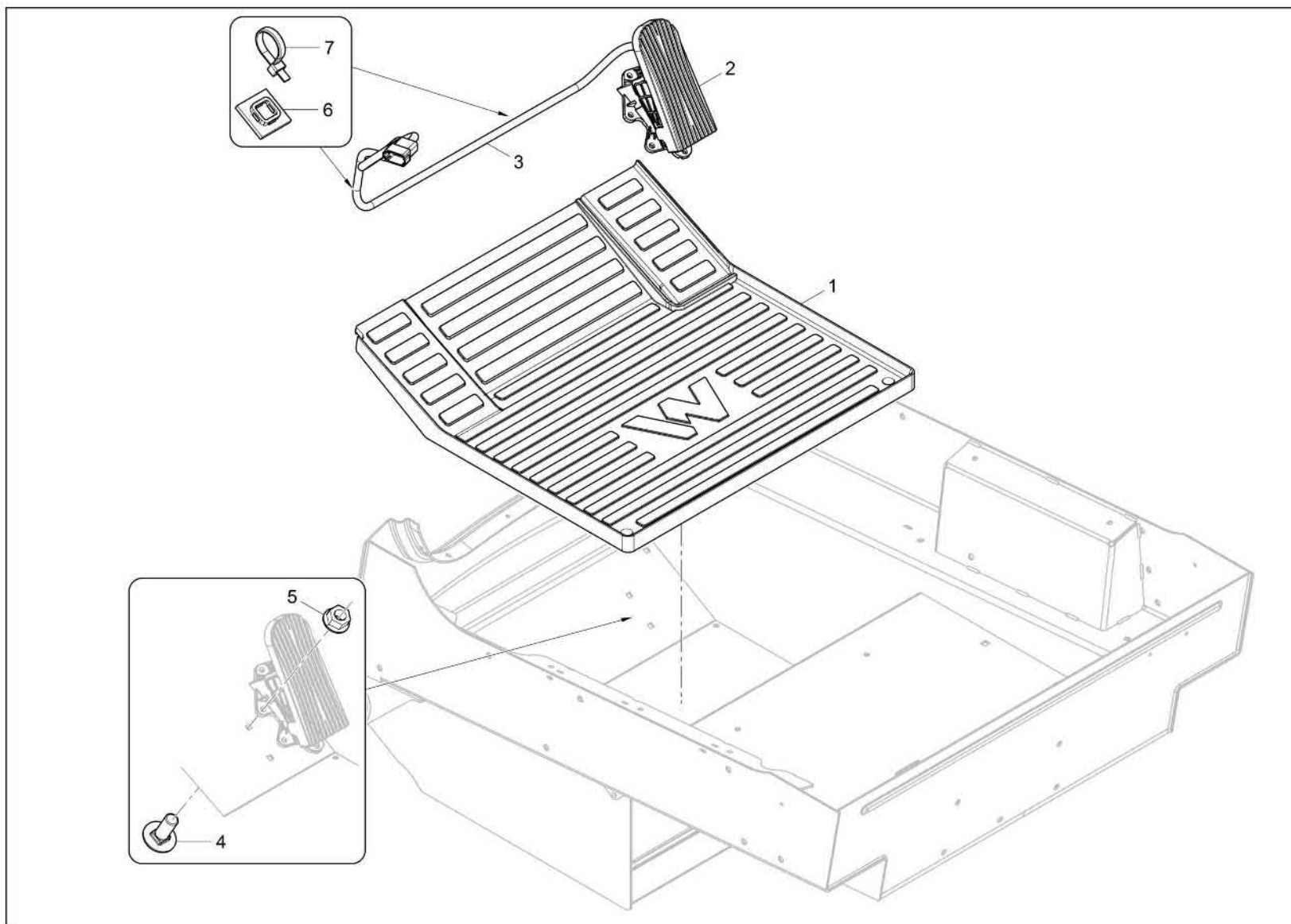


**Grip
Poignée
Puño**

Item	Item no.	Description	Description	Descripción	Information	Pc.	Unit
1	1000343052	Joystick boot	Soufflet	Fuelle plegable		1	pc
1	1000342683	Grip (left/deluxe)	Poignée (izquierda/de luxe)	Puño (gauche/de lujo)		1	pc
2	1000343052	Joystick boot	Soufflet	Fuelle plegable		1	pc
2	1000438984	Grip dlx rh assy	Grip dlx rh assy	Grip dlx rh assy		1	pc
3	1000343052	Joystick boot	Soufflet	Fuelle plegable		1	pc
3	1000342681	Grip (left)	Poignée (izquierda)	Puño (gauche)		1	pc
4	1000343052	Joystick boot	Soufflet	Fuelle plegable		1	pc
4	1000438986	Grip standard rh assy	Grip standard rh assy	Grip standard rh assy		1	pc



Throttle control pedal
Commande par pédale
Controlador de pedal

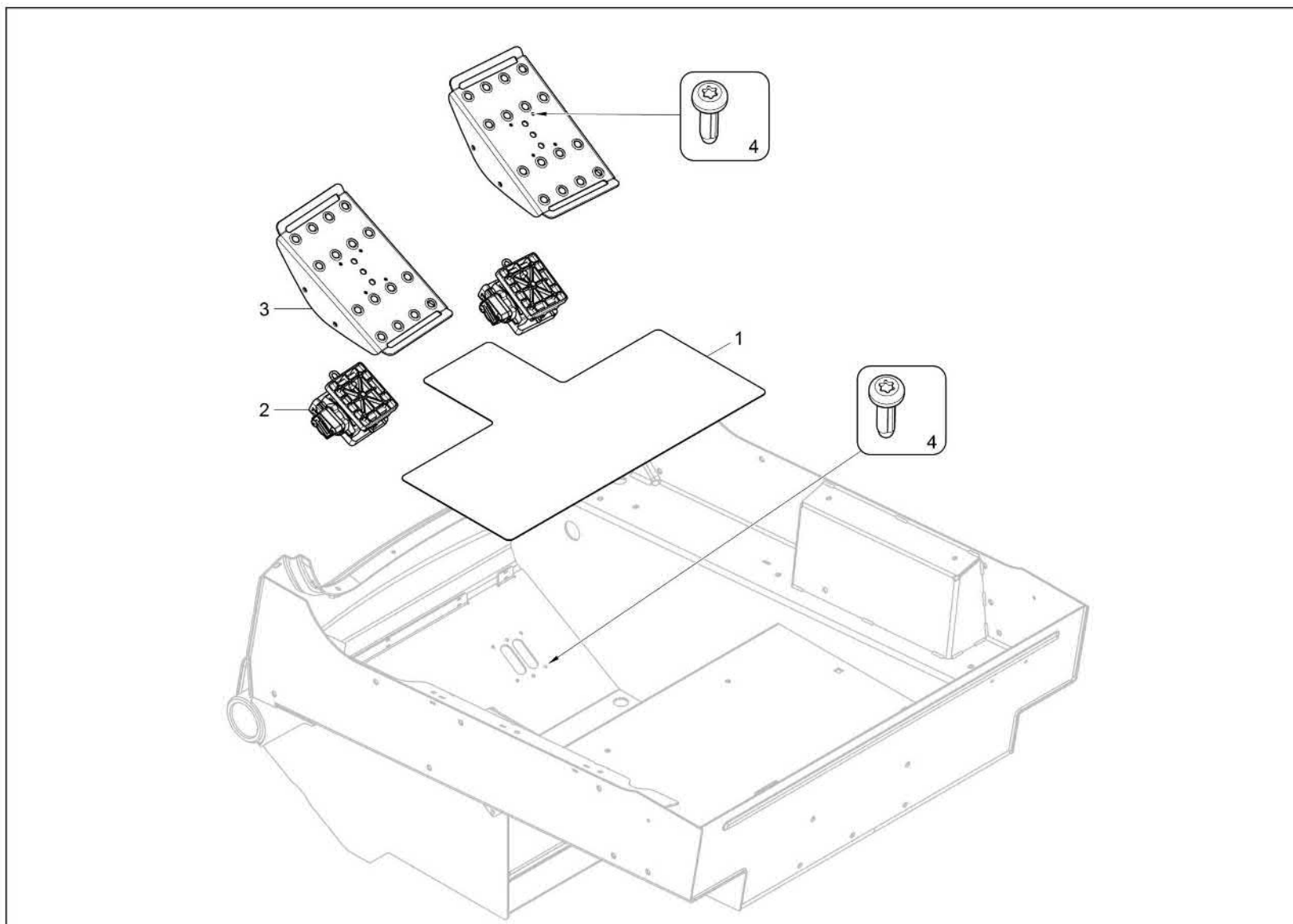


Throttle control pedal
Commande par pédale
Controlador de pedal

Item	Item no.	Description	Description	Descripción	Information	Pc.	Unit
1	1000343463	Mat	Matelas de fibres	Estera		1	pc
2	1000342309	Throttle control pedal	Commande par pédale	Controlador de pedal		1	pc
3	1000342955	Connector	Prise femelle	Enchufe		1	pc
3	1000342961	Connector	Connexion	Caja de enchufes		1	pc
3	1000342295	Wiring harness	Faisceau électrique	Mazo de cables		1	pc
4	1000402940	Carriage bolt	Boulon brut à tête bombée	Tornillo de carruaje	M8 X 20	3	pc
5	1000343350	Flange nut	Ecrou de bride	Tuerca de reborde	M8	3	pc
6	1000372129	Adhesive tie point	Atadura de cable	Serre-câble		4	pc
7	1000094905	Cable strap	Ruban	Correa		4	pc



Foot control
Plaque de la pédale
Placa de pedal

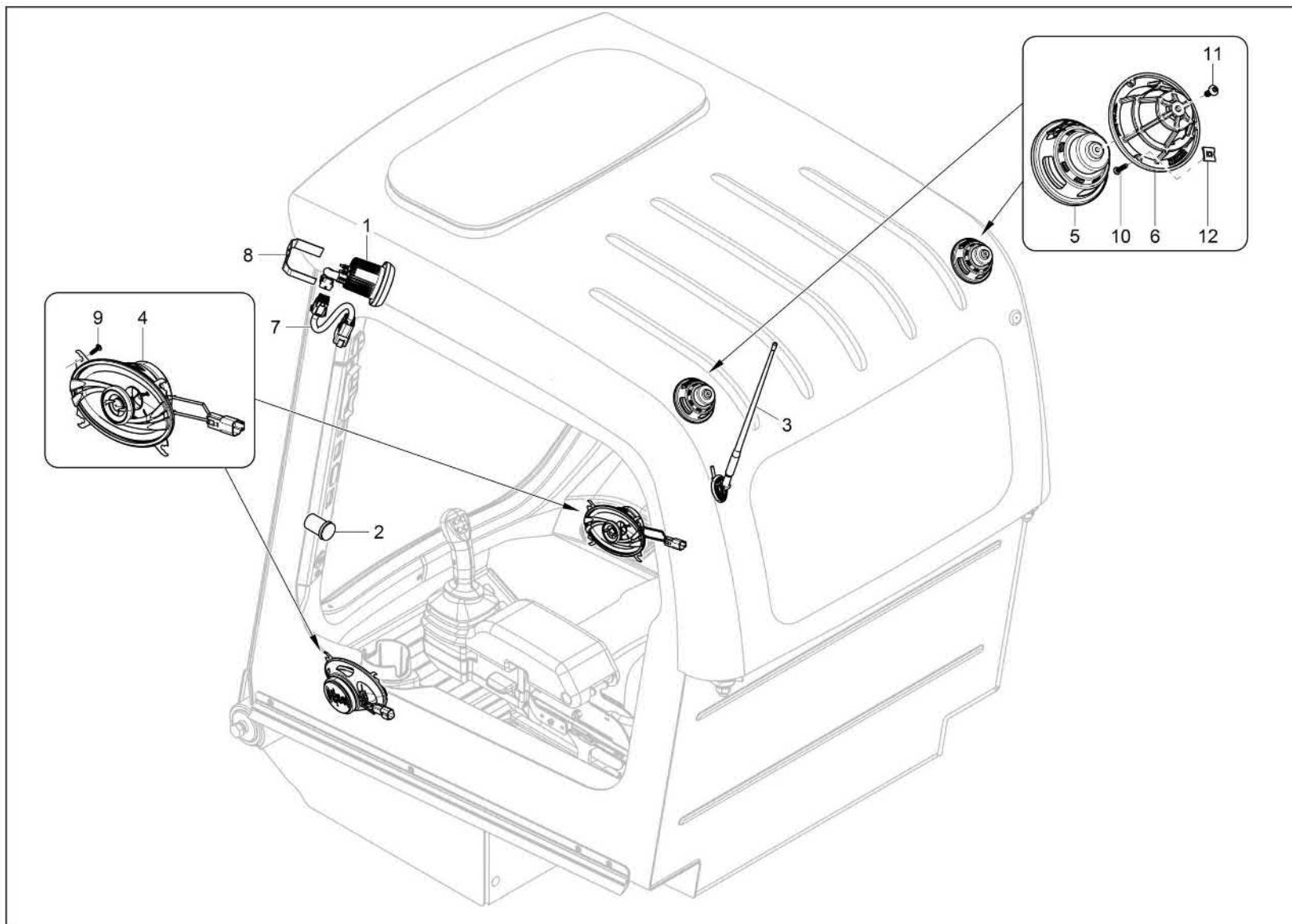


Foot control
Plaque de la pédale
Placa de pedal

Item	Item no.	Description	Description	Descripción	Information	Pc.	Unit
1	1000343086	Mat	Matelas de fibres	Estera		1	pc
2	1000342648	Rocker switch	Interrupteur de culbuteur	Interruptor de balancín		2	pc
3	1000343539	Pedal lever cpl.	Accouplement de levier de péda	Acoplamiento de la palanca del		2	pc
4	1000363645	Screw	Vis	Tornillo	M5 X 16	16	pc



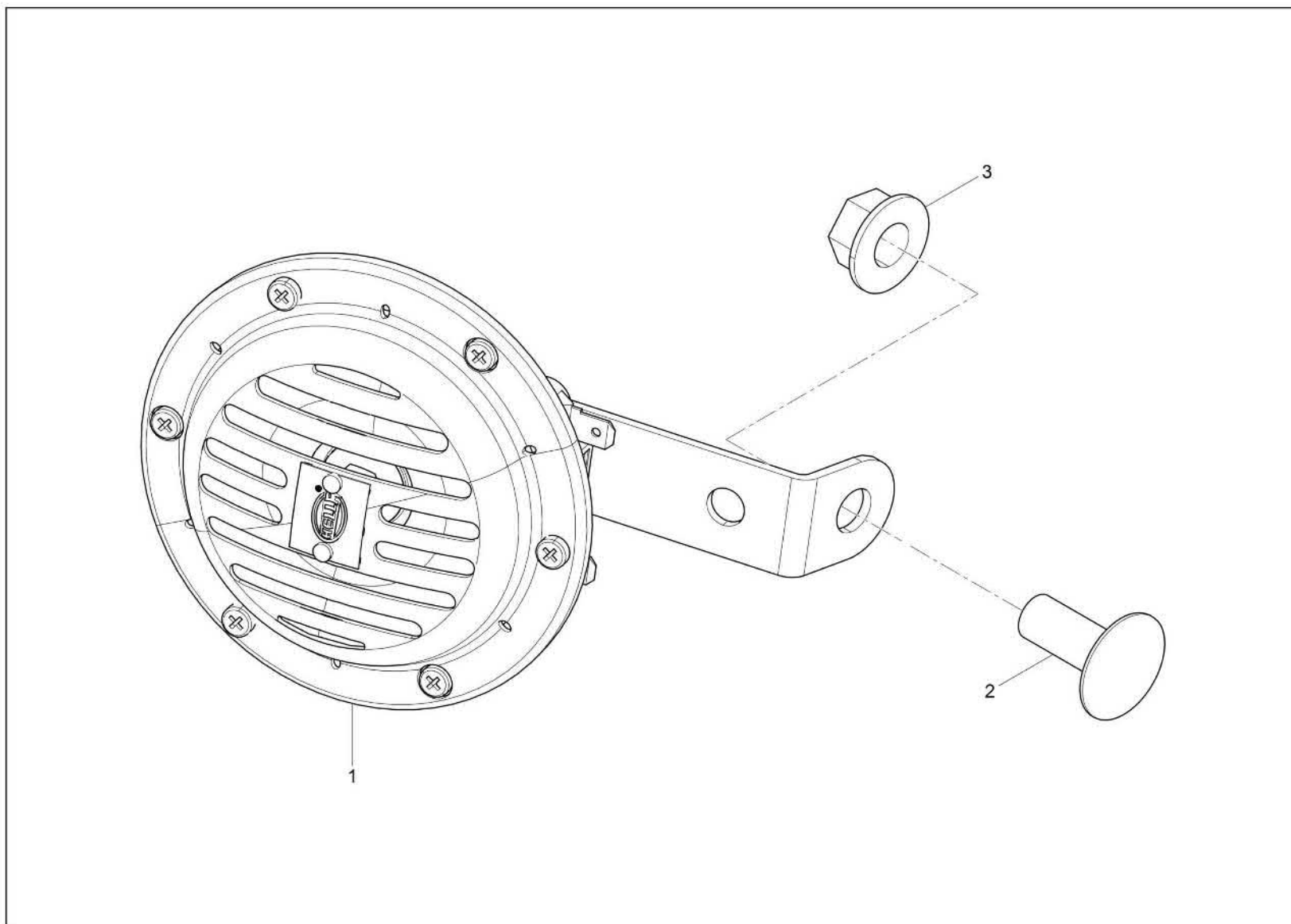
Radio (option)
Radio (option)
Radio (opción)



Radio (option)
Radio (option)
Radio (opción)

Item	Item no.	Description	Description	Descripción	Information	Pc.	Unit
1	1000405748	Radio	Radio	Aparato de radio		1	pc
2	1000340530	Aux port	Aux port	Aux port		1	pc
3	1000342677	Antenna	Antenne	Antena		1	pc
4	1000340532	Loudspeaker	Haut-parleur	Altavoz	4x6 in	2	pc
5	1000418752	Speaker	Haut-parleur	Altavoz	3 in	2	pc
6	1000418754	Mounting frame	Base de montage	Basa de montaje		2	pc
7	1000405801	Wiring harness	Faisceau électrique	Mazo de cables		1	pc
8	1000405750	Bracket	Fixation	Soporte		1	pc
9	1000343067	Screw	Vis	Tornillo	6-19	8	pc
10	1000418912	Screw	Vis	Tornillo	6-18 X 3/4	6	pc
11	1000343476	Screw	Vis	Tornillo	M5 X 12	2	pc
12	1000418809	Clip	Clip	Clip	#6-32	6	pc



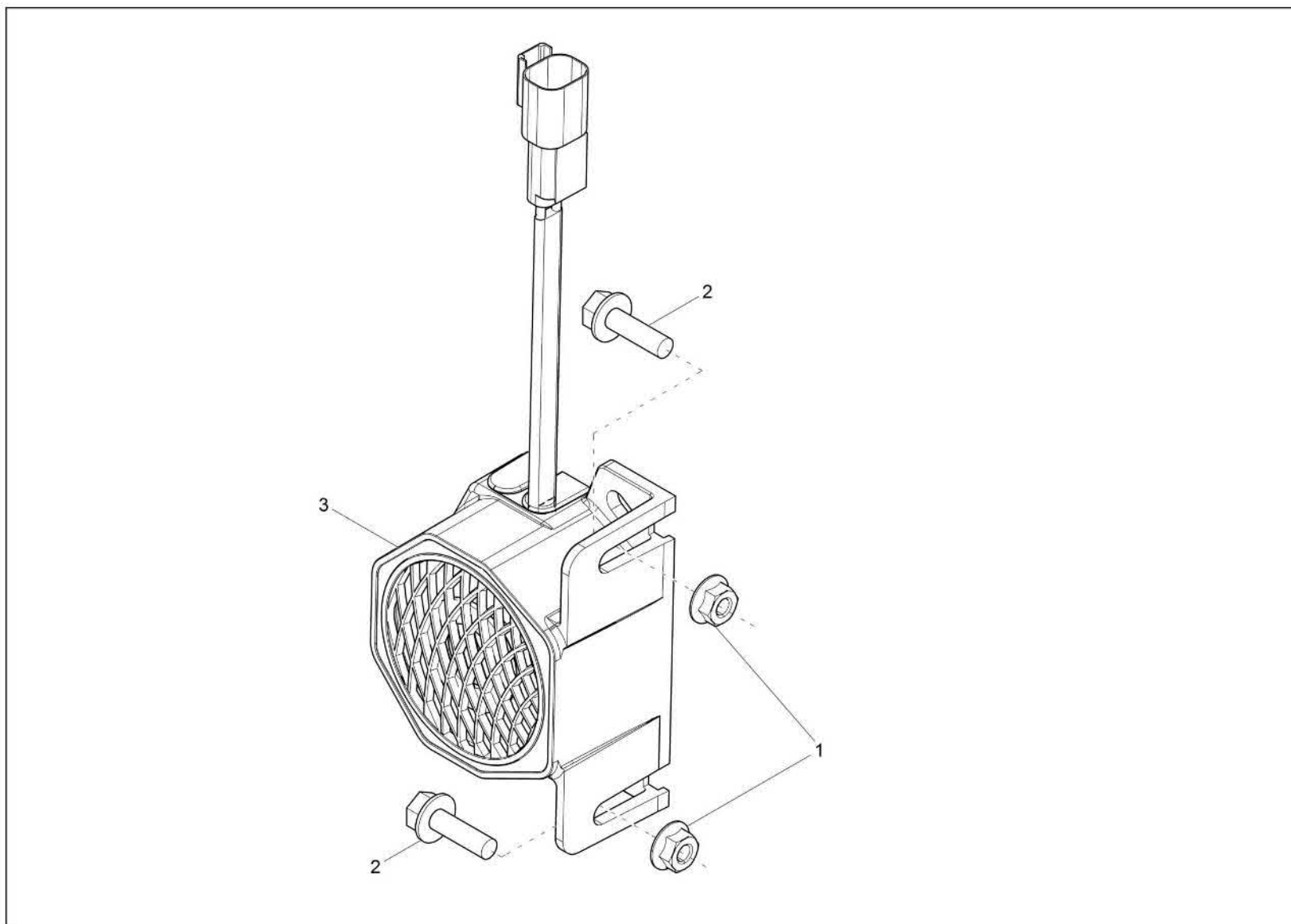


**Horn
Avertisseur
Claxon**

Item	Item no.	Description	Description	Descripción	Information	Pc.	Unit
1	1000340393	Horn	Avertisseur	Claxon		1	pc
2	1000343297	Carriage bolt	Goujon fileté	Virotillo	M10 X 25	1	pc
3	1000343293	Flanged nut	Écrou	Tuerca	M10	1	pc



Reversing alarm
Avertisseur de recul
Alarma de marcha

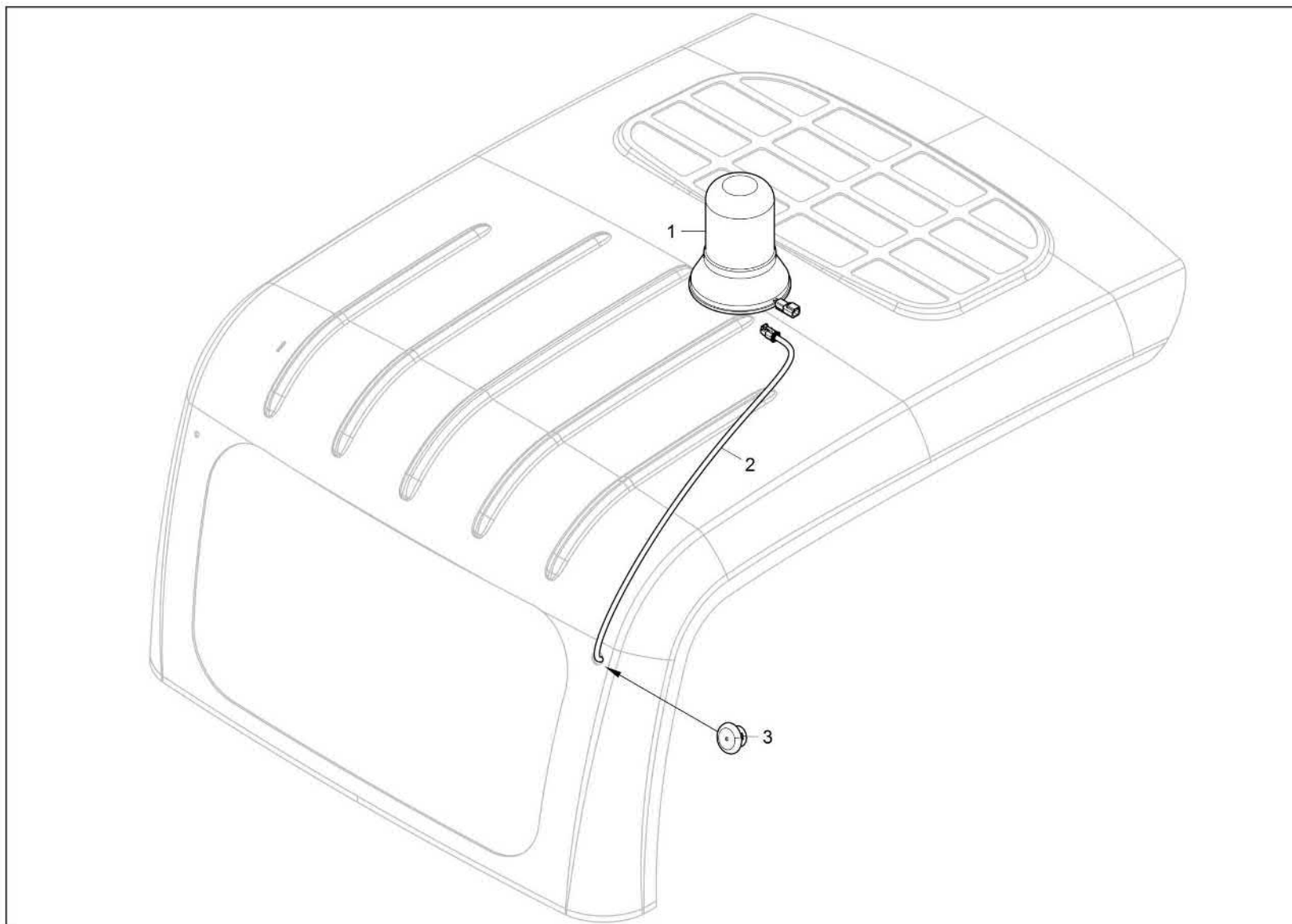


Reversing alarm
Avertisseur de recul
Alarma de marcha

Item	Item no.	Description	Description	Descripción	Information	Pc.	Unit
1	1000343345	Nut	Écrou	Tuerca	M6	2	pc
2	1000343317	Bolt	Goujon fileté	Virotillo	M6 X 20	2	pc
3	1000333497	Reversing alarm 12/24v 95 db(a)	Alarme	Alarma		1	pc



Rotating beacon
Lampe (option)
Luz omnidireccional (opción)

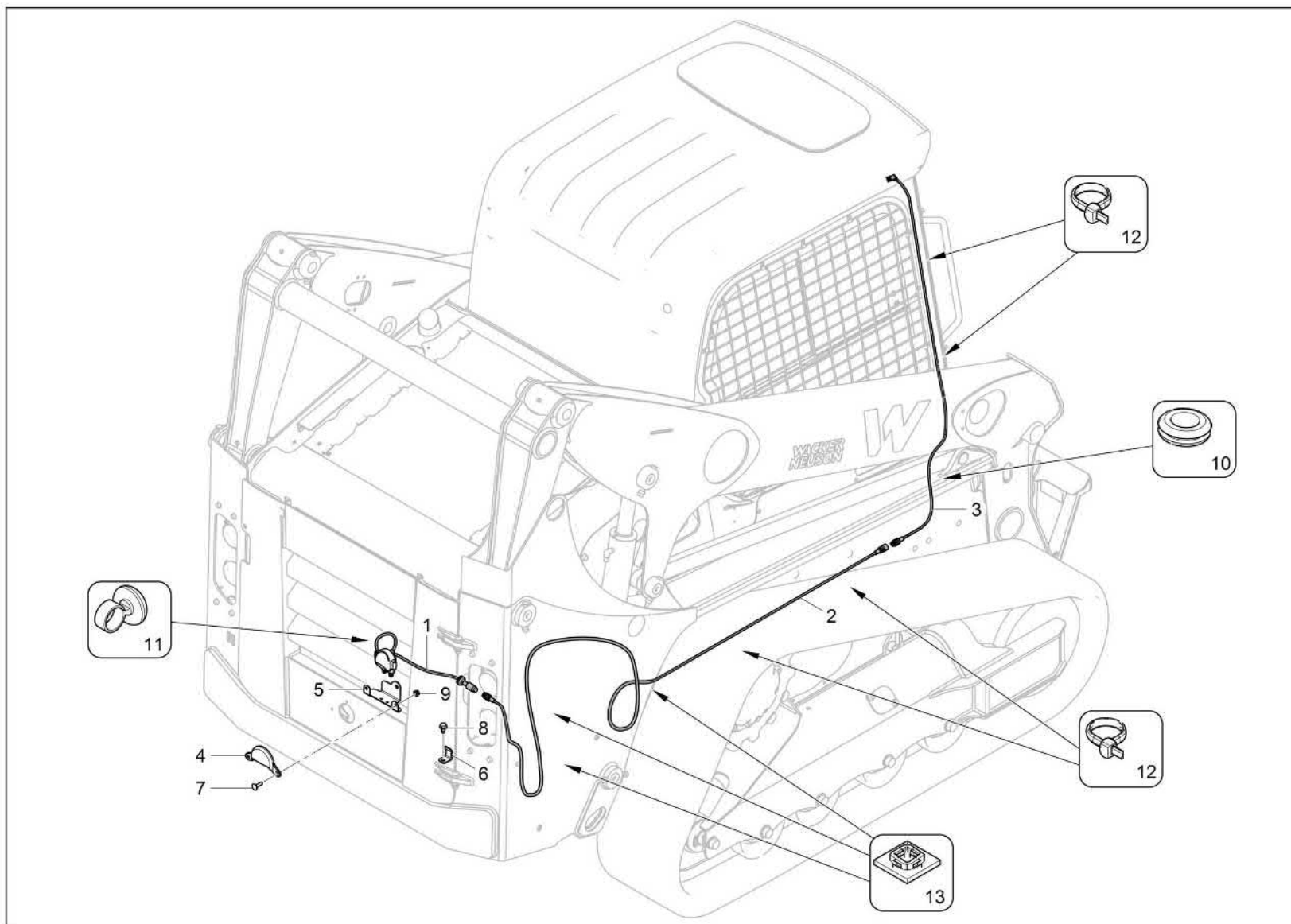


Rotating beacon
Lampe (option)
Luz omnidireccional (opción)

Item	Item no.	Description	Description	Descripción	Information	Pc.	Unit
1	1000340415	Rotating beacon	Gyrophare caractéristique	Gyrophare caractéristique		1	pc
2	1000342654	Wiring harness	Faisceau électrique	Mazo de cables		1	pc
3	1000343434	Plug	Bouchon	Tapón		1	pc



Backup camera
Caméra de recul
Cámara de reserva

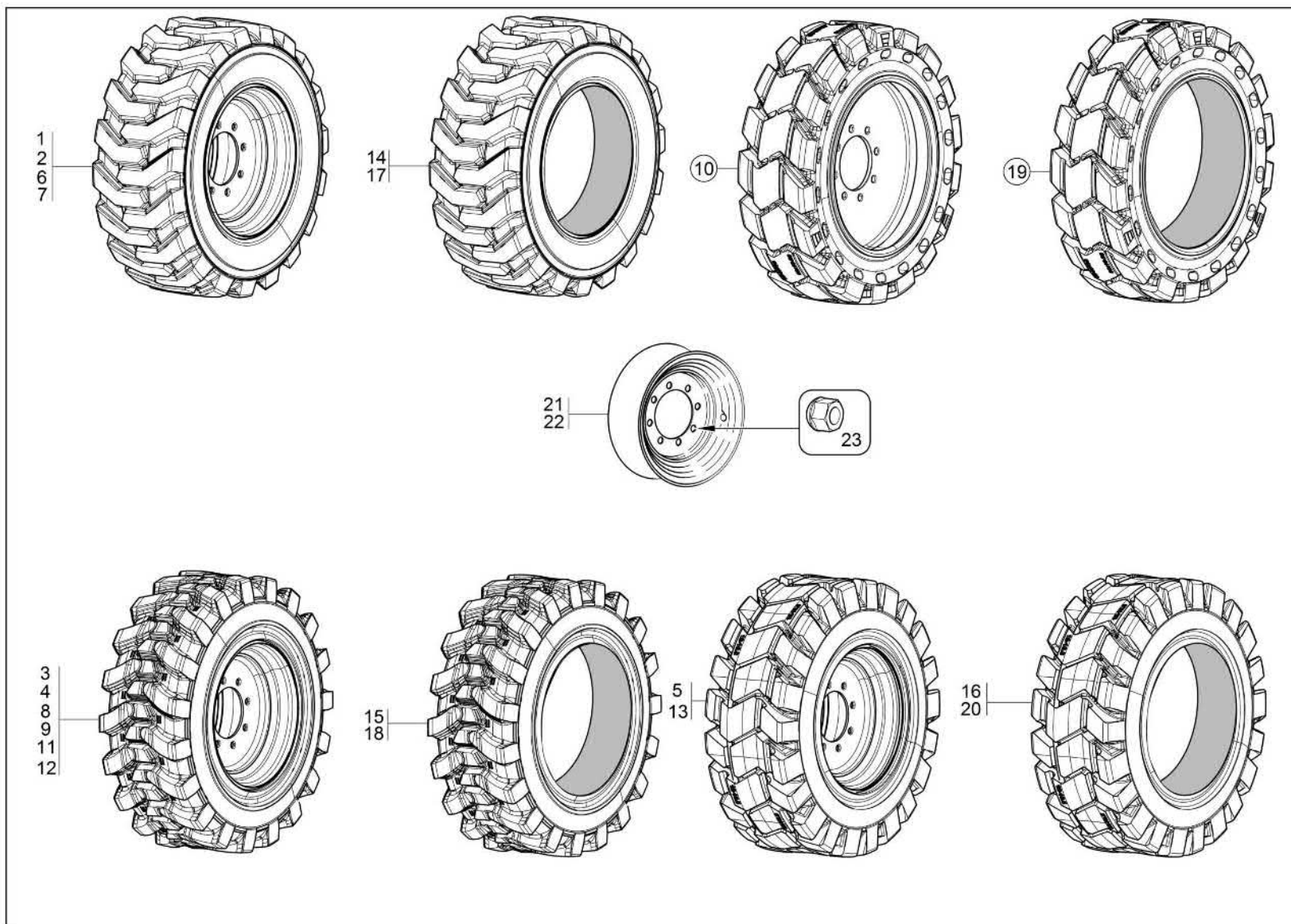


Backup camera
Caméra de recul
Cámara de reserva

Item	Item no.	Description	Description	Descripción	Information	Pc.	Unit
1	1000342468	Backup camera	Caméra de recul	Cámara de reserva		1	pc
2	1000402233	Wiring harness	Faisceau électrique	Mazo de cables		1	pc
3	1000402232	Wiring harness	Faisceau électrique	Mazo de cables		1	pc
4	1000400573	Cover	Couvercle	Tapa		1	pc
5	1000373778	Bracket	Fixation	Soporte		1	pc
6	1000363466	Mount	Support	Ménsula		1	pc
7	1000432258	Carriage bolt	Boulon brut à tête bombée	Tornillo de carruaje	M8 x 30	2	pc
8	1000343280	Screw	Vis	Tornillo	M10 X 20	1	pc
9	1000343350	Flange nut	Ecrou de bride	Tuerca de reborde	M8	2	pc
10	1000365826	Grommet	Passe-fil	Ojal		1	pc
11	1000357167	Tie button	Atadura de cable	Serre-câble		1	pc
12	1000094905	Cable strap	Ruban	Correa		8	pc
13	1000372129	Adhesive tie point	Atadura de cable	Serre-câble		3	pc



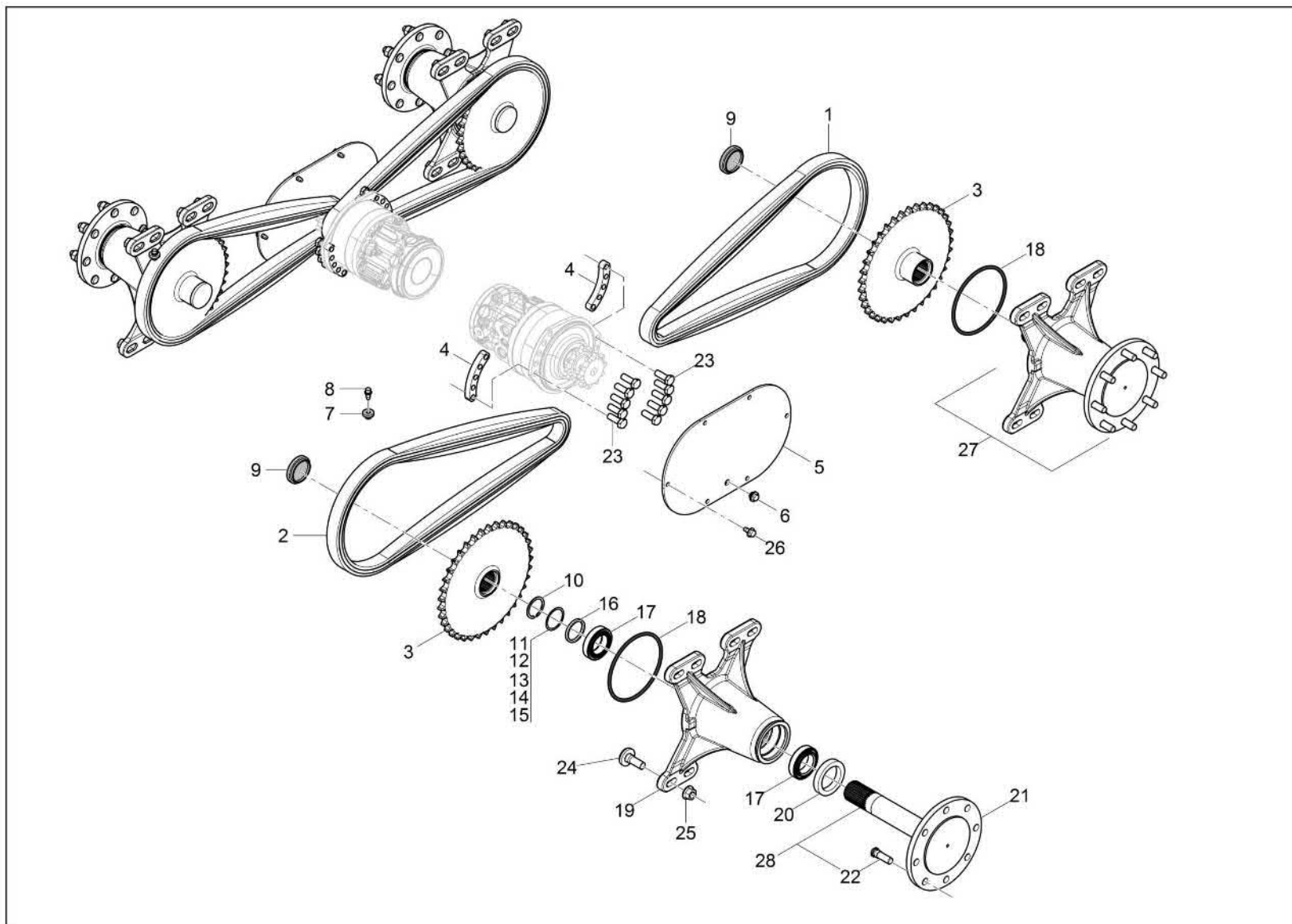
Tires
Caoutchouc-chaîne
Caucho-cadena



Tires
Caoutchouc-chaîne
Caucho-cadena

Item	Item no.	Description	Description	Descripción	Information	Pc.	Unit
1	1000363594	Wheel lh (standard)	Roue lh (pneu standard)	Rueda lh (neumático estándar)	12x16.5	2	pc
2	1000363595	Wheel rh (standard)	Roue rh (pneu standard)	Rueda rh (neumático estándar)	12x16.5	2	pc
3	1000339923	Wheel lh (premium)	Roue lh (premium)	Rueda lh (premium)	12x16.5	2	pc
4	1000339924	Wheel rh (premium)	Roue rh (premium)	Rueda rh (premium)	12x16.5	2	pc
5	1000383175	Wheel (severe duty)	Roue (severe duty)	Rueda (severe duty)	12x16.5	4	pc
6	1000363592	Wheel lh (standard)	Roue lh (pneu standard)	Rueda lh (neumático estándar)	10X16.5	2	pc
7	1000363593	Wheel rh (standard)	Roue rh (pneu standard)	Rueda rh (neumático estándar)	10X16.5	2	pc
8	1000339920	Wheel lh (premium)	Roue lh (premium)	Rueda lh (premium)	10X16.5	2	pc
9	1000339921	Wheel rh (premium)	Roue rh (premium)	Rueda rh (premium)	10X16.5	2	pc
10	1000360379	Wheel (solid)	Roue (solid)	Rueda (solid)	10X16.5	4	pc
11	1000375289	Wheel lh (wide premium)	Roue lh (wide premium)	Rueda lh (wide premium)	12x16.5	2	pc
12	1000375288	Wheel rh (premium wide)	Roue rh (premium wide)	Rueda rh (premium wide)	12x16.5	2	pc
13	1000367720	Wheels (severe duty)	Roue (severe duty)	Rueda (severe duty)	10X16.5	4	pc
14	1000369575	Tire (standard)	Pneu (standard)	Neumático (estándar)	12x16.5	4	pc
15	1000369576	Tire (premium)	Pneu (premium)	Neumático (premium)	12x16.5	4	pc
16	1000369577	Tire (severe duty)	Pneu (severe duty)	Neumático (severe duty)	12x16.5	4	pc
17	1000369578	Tire (standard)	Pneu (standard)	Neumático (estándar)	10X16.5 / 10x16.5	4	pc
18	1000369579	Tire (premium)	Pneu (premium)	Neumático (premium)	10X16.5 / 10x16.5	4	pc
19	1000369611	Tire (solid)	Pneu (solid)	Neumático (solid)	10X16.5 / 10x16.5	4	pc
20	1000369580	Tire (severe duty)	Pneu (severe duty)	Neumático (severe duty)	10X16.5 / 10x16.5	4	pc
21	1000370093	Rim	Jante	Llanta	12x16.5	4	pc
22	1000370092	Rim	Jante	Llanta	10X16.5	4	pc
23	1000377542	Wheel nut	Écrou de roue	Tuerca de rueda	M16 x 2	8	pc



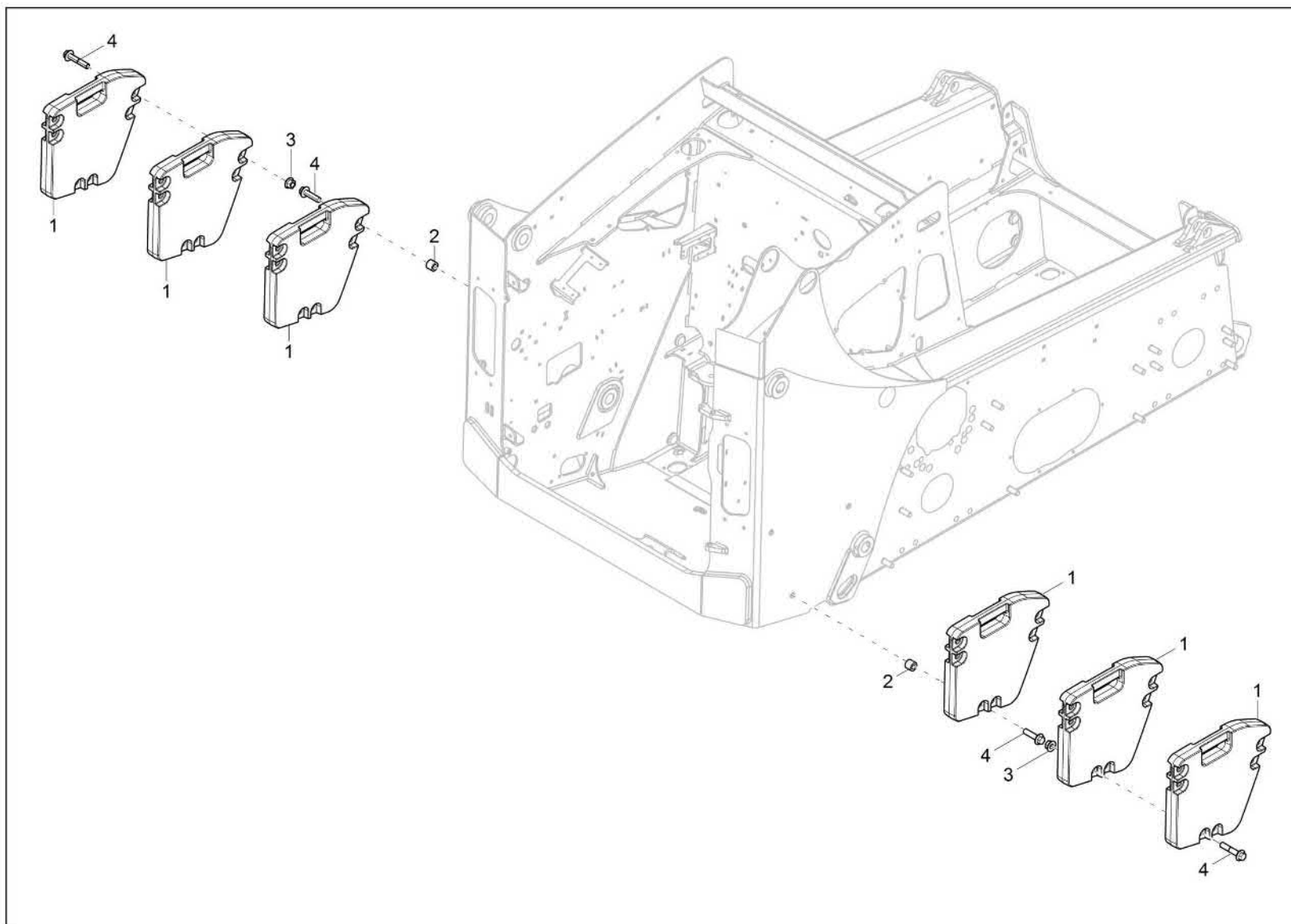


Transmission
Chenille de roulement
Tren

Item	Item no.	Description	Description	Descripción	Information	Pc.	Unit
1	1000339870	Chain	Chaîne	Cadena		2	pc
2	1000339871	Chain	Chaîne	Cadena		2	pc
3	1000339872	Sprocket	Pignon à chaîne	Rueda de cadena		4	pc
4	1000363522	Plate	Plaque	Placa		4	pc
5	1000347292	Cover	Capot	Cubierta		2	pc
6	1000343309	Plug	Bouchon	Tapón		2	pc
7	1000340126	Grommet	Passe-fil	Ojal		2	pc
8	1000343308	Breather	Aérateur	Respiradero		2	pc
9	1000339893	Bumper	Bouclier	Paragolpes		4	pc
10	1000343254	Retaining clip	Clé de serrage	Presilla de retención		4	pc
11	1000343253	Shim	Calle d'épaisseur	Separador		4	pc
12	1000343252	Shim	Calle d'épaisseur	Separador		4	pc
13	1000343251	Shim	Calle d'épaisseur	Separador		4	pc
14	1000343250	Shim	Calle d'épaisseur	Separador		4	pc
15	1000343249	Shim	Calle d'épaisseur	Separador		4	pc
16	1000339876	Shim	Calle d'épaisseur	Separador		4	pc
17	1000343247	Bearing	Roulement	Rodamiento		8	pc
18	1000339886	O-ring	Joint torique	Anillo en forma de o		4	pc
19	1000339879	Housing	Carter	Caja		4	pc
20	1000339875	Seal	Joint d'étanchéité	Junta		4	pc
21	1000339878	Axle shaft	Essieu de arbre	Árbol de eje		4	pc
22	1000333998	Stud wheel	Goujon	Perno prisionero		32	pc
23	1000343366	Bolt	Goujon fileté	Virotillo		20	pc
24	1000340809	Stud	Goujon	Perno prisionero		32	pc
25	1000343276	Flange nut	Ecrou de bride	Tuerca de reborde		32	pc
26	1000343280	Screw	Vis	Tornillo		12	pc
27	1000339877	Axle	Essieu	Eje		4	pc
28	1000383802	Axle shaft	Essieu de arbre	Árbol de eje		4	pc



Auxiliary weight
Poids auxiliaire
Contrapeso adicional

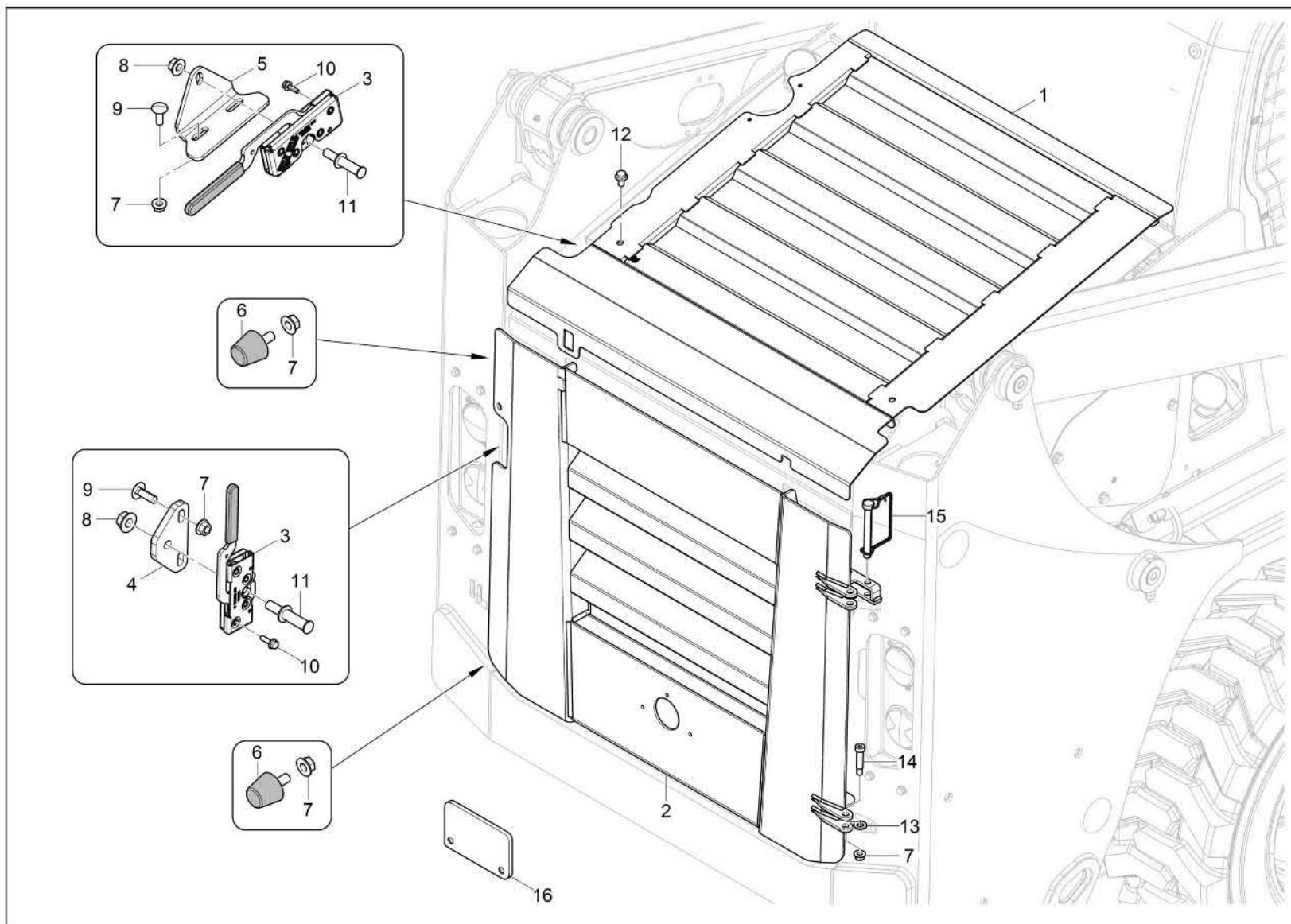


Auxiliary weight
Poids auxiliaire
Contrapeso adicional

Item	Item no.	Description	Description	Descripción	Information	Pc.	Unit
1	1000340070	Auxiliary weight	Poids auxiliaire	Contrapeso adicional		6	pc
2	1000378381	Spacer	Rondelle	Arandela		6	pc
3	1000343276	Flange nut	Ecrou de bride	Tuerca de reborde	M16	12	pc
4	1000343277	Flange bolt	Boulon à bride	Perno de reborde	M16 X 80	18	pc



Engine hood
Capot
Cubierta de motor

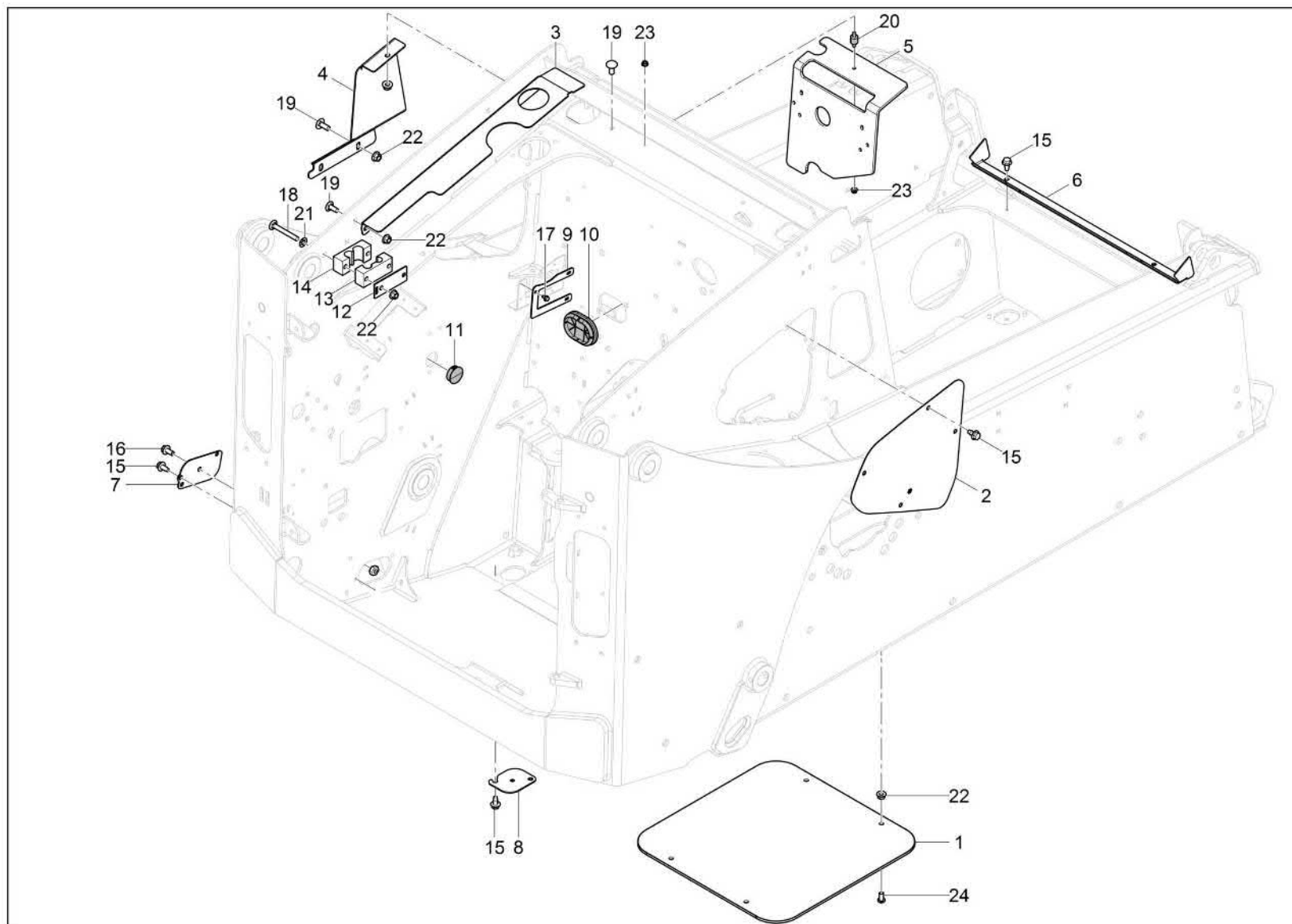


Engine hood
Capot
Cubierta de motor

Item	Item no.	Description	Description	Descripción	Information	Pc.	Unit
1	1000347317	Engine hood	Capot	Cubierta de motor		1	pc
2	1000384176	Rear cover	Capot	Cubierta de motor	Version 1	1	pc
2	1000434682	Weldment rear cover mf	Soudure couvercle arriere mf	Soldadura cubierta trasera mf		1	pc
3	1000340096	Latch	Aldaba	Loquet		2	pc
4	1000382869	Plate	Tôle	Chapa		1	pc
5	1000348735	Striker plate	Plaque	Plancha		1	pc
6	1000340323	Rubber buffer	Butoir en caoutchouc	Amortiguador de goma		2	pc
7	1000343293	Flanged nut	Écrou	Tuerca	M10	8	pc
8	1000343305	Nut	Écrou	Tuerca	M12	2	pc
9	1000343318	Carriage bolt	Goujon fileté	Virotillo	M10 X 30	4	pc
10	1000343317	Bolt	Goujon fileté	Virotillo	M6 X 20	8	pc
11	1000340572	Pin	Axe	Perno		2	pc
12	1000343289	Flanged bolt	Goujon fileté	Virotillo	M10 X 20	2	pc
13	1000343402	Flat washer	Rondelle	Arandela	M12	2	pc
14	1000343319	Bolt	Boulon	Perno	M12 X 40	2	pc
15	1000340259	Pin	Goupille	Pasador		1	pc
16	1000384175	Cover	Capot	Cubierta		1	pc



Chassis cover
Couvercle du chassis
Cubierta chasis

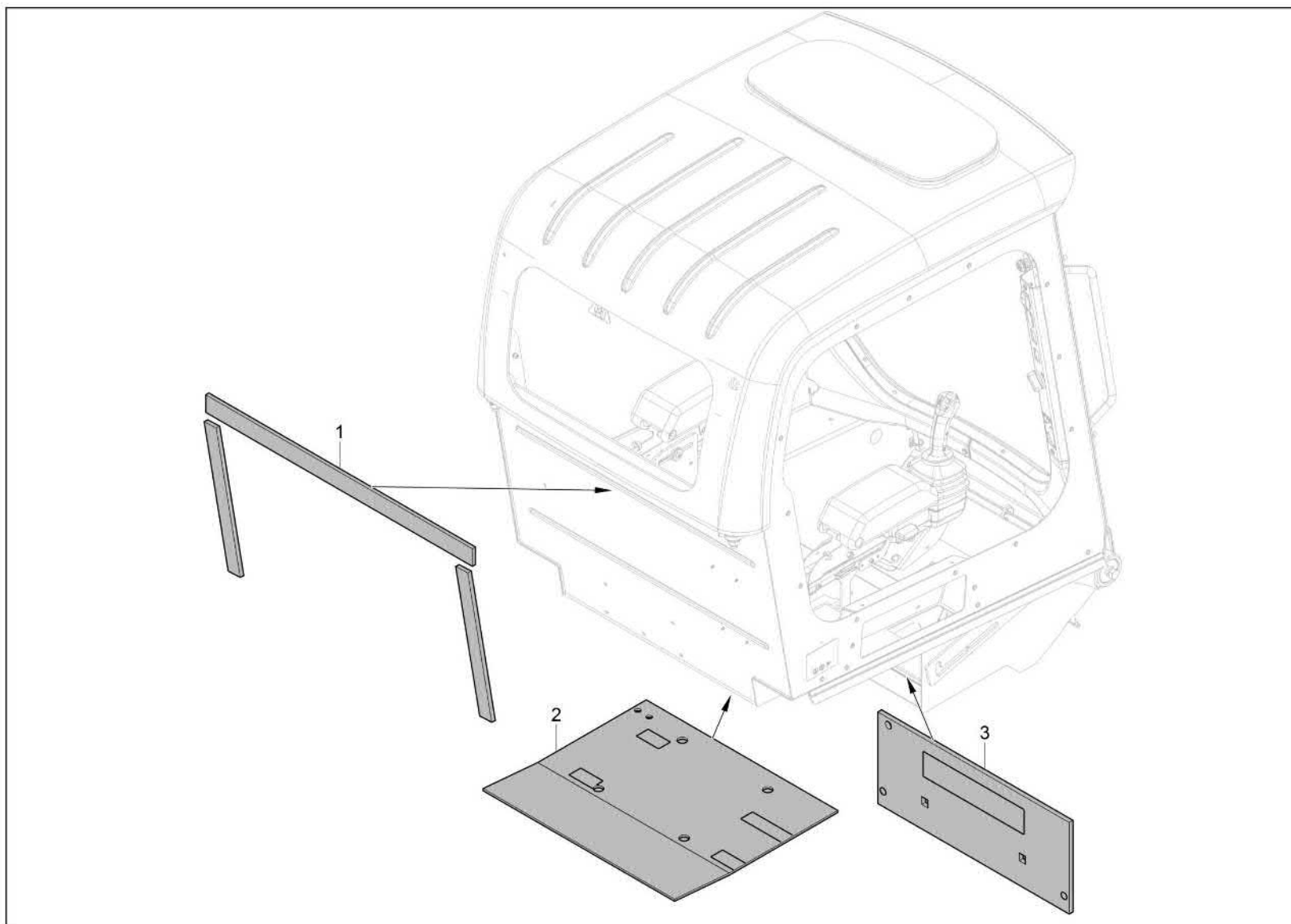


Chassis cover
Couvercle du chassis
Cubierta chasis

Item	Item no.	Description	Description	Descripción	Information	Pc.	Unit
1	5100052268	Access cover	Couvercle à accès	Tapa de acceso		1	pc
2	1000347322	Cover	Capot	Cubierta		2	pc
3	1000348688	Cover	Capot	Cubierta		1	pc
4	1000348714	Plate	Plaque	Placa		1	pc
5	1000363544	Mount	Support	Ménsula		1	pc
6	1000348694	Cover	Capot	Cubierta		1	pc
7	1000347316	Cover	Capot	Cubierta		1	pc
8	1000371268	Cover	Capot	Cubierta		4	pc
9	1000389622	Clamping plate	Plaque de fixation	Placa de fijación		1	pc
10	1000343288	Grommet	Passe-fil	Ojal		1	pc
12	1000340587	Cover plate	Tôle de couverture	Chapa cobertora		1	pc
13	1000340586	Hose clamp	Bride de fixation flexible	Abrazadera de manguera		1	pc
14	1000340585	Hose clamp	Bride de fixation flexible	Abrazadera de manguera		1	pc
15	1000343280	Screw	Vis	Tornillo	M10 X 20	20	pc
16	1000343310	Hexagon nut	Écrou hexagonal	Tuerca hexagonal	M10	1	pc
16	1000343289	Flanged bolt	Goujon fileté	Virotillo	M10 X 20	1	pc
17	1000342814	Screw	Vis	Tornillo	M6 X 20	3	pc
18	1000343292	Carriage bolt	Boulon	Perno	M10 X 80	2	pc
19	1000343297	Carriage bolt	Goujon fileté	Virotillo	M10 x 25	5	pc
20	1000342991	Isolator mount	Support d'isolant	Ménsula de aislante		3	pc
21	1000343294	Retainer	Arrêtoir	Retenedor	M10	2	pc
22	1000343293	Flanged nut	Écrou	Tuerca	M10	10	pc
23	5000029117	Lock nut	Contre-écrou	Contratuerca	M6 / M6	6	pc
24	1000364918	Button head screw	Vis	Tornillo	M10 X 20	4	pc



Insulating mat
Tapis isolant
Estera amortiguadora

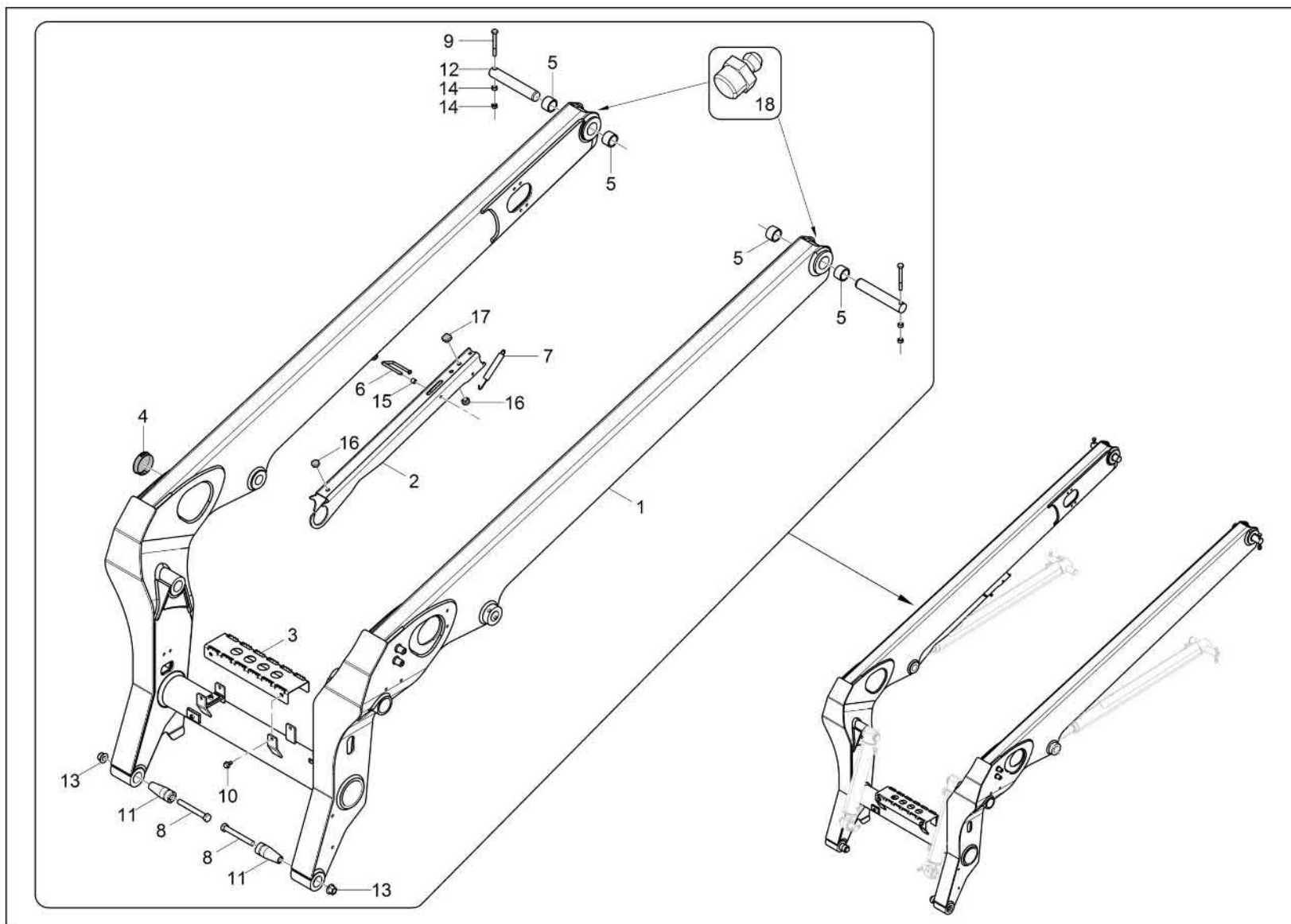


Insulating mat
Tapis isolant
Estera amortiguadora

Item	Item no.	Description	Description	Descripción	Information	Pc.	Unit
1	1000388575	Seal	Joint	Empaque		1	pc
2	1000378196	Insulating mat	Tapis isolant	Estera amortiguadora		1	pc
3	1000340444	Insulating mat	Tapis isolant	Estera absorbente		1	pc



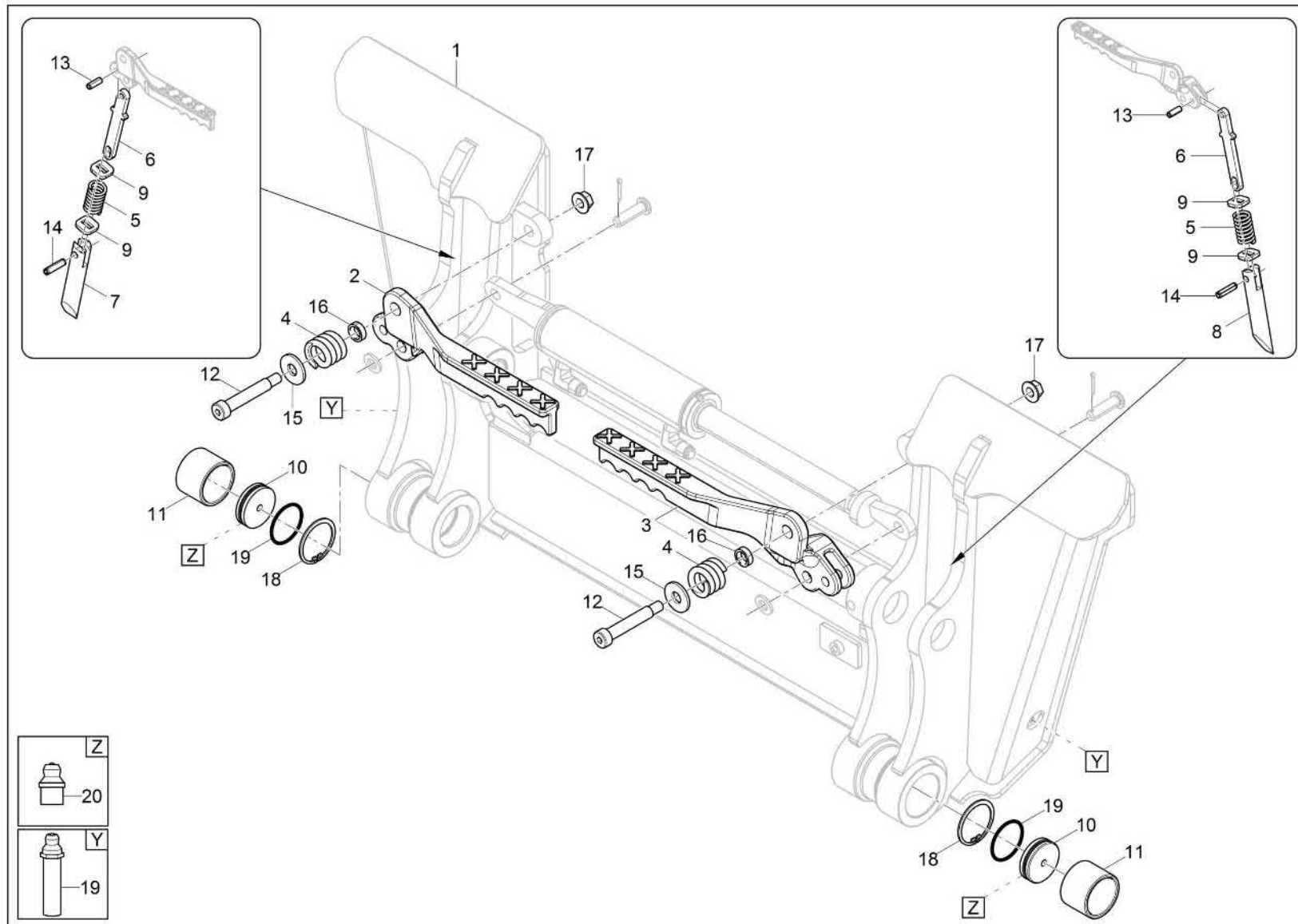
Lift arm
Flèche
Brazo de elevación



Lift arm
Flèche
Brazo de elevación

Item	Item no.	Description	Description	Descripción	Information	Pc.	Unit
1	1000394300	Lift arm	Flèche	Brazo elevador		1	pc
2	1000372599	Lift arm support	Attache	Soporte		1	pc
3	1000348684	Step plate	Tôle de pas	Chapa de paso		1	pc
4	1000343146	Plug cap	Bouchon	Tapón roscado		1	pc
5	1000340001	Wear bushing	Douille	Buje		4	pc
6	1000340422	Pin	Goupille	Pasador		1	pc
7	1000340520	Spring	Ressort	Muelle		1	pc
8	1000343314	Bolt	Boulon	Perno	M16 X 130	2	pc
9	1000343311	Screw	Vis	Tornillo	M10 X 95	2	pc
10	1000343280	Screw	Vis	Tornillo	M10 X 20	4	pc
11	1000340313	Pivot pin	Goupille de pivot	Pivote pasador		2	pc
12	1000441978	Pin pivot	Pin pivot	Pivote de pin		2	pc
13	1000343276	Flange nut	Ecrou de bride	Tuerca de reborde	M16	2	pc
14	1000343310	Hexagon nut	Écrou hexagonal	Tuerca hexagonal	M10	4	pc
15	1000371475	Spacer	Rondelle	Arandela		1	pc
16	1000340522	Rubber buffer	Butoir en caoutchouc	Amortiguador de goma		2	pc
17	1000372100	Bumper	Bouclier	Paragolpes		1	pc
18	1000365384	Grease nipple	Graisneur	Niple de engrase		2	pc

Low clearance coupler
Soupape de compression
Válvula de presión

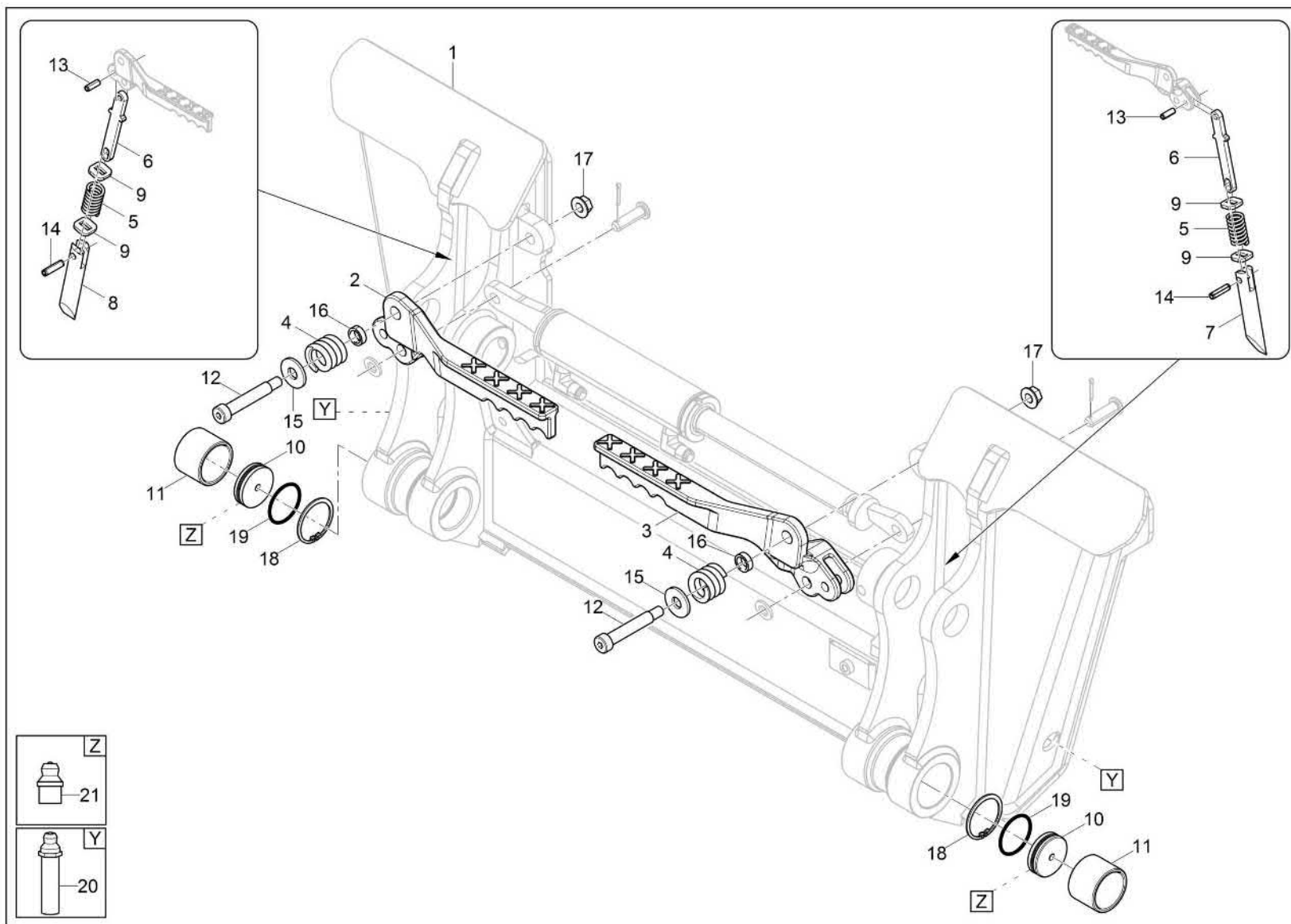


Low clearance coupler
Soupape de compression
Válvula de presión

Item	Item no.	Description	Description	Descripción	Information	Pc.	Unit
1	1000389495	Coupler weldment	Construction soudée	Ensambladura soldada		1	pc
2	1000378707	Handle (left)	Manette	Manecilla	Left Hand Side	1	pc
3	1000378708	Handle (right)	Manette	Manecilla	Right Hand Side	1	pc
4	1000397081	Spring	Ressort	Resorte		2	pc
5	1000340013	Spring	Ressort	Muelle		2	pc
6	1000387925	Connecting link	Tringle	Barra de unión		2	pc
7	1000342629	Wedge	Clavette	Cuña	Left Hand Side	1	pc
8	1000340011	Wedge	Clavette	Cuña	Right Hand Side	1	pc
9	1000340316	Washer	Rondelle	Arandela		4	pc
10	1000340311	Plug	Bouchon	Tapón		2	pc
11	1000340312	Bushing	Douille	Buje		2	pc
12	1000395216	Bolt	Boulon	Perno	M12 X 60	2	pc
13	1000340315	Pin	Axe	Perno	M10 X 30	2	pc
14	1000340314	Pin	Axe	Perno	M12 X 45	2	pc
15	1000340318	Washer	Rondelle	Arandela		2	pc
16	1000343271	Washer	Rondelle	Arandela		2	pc
17	1000343293	Flanged nut	Écrou	Tuerca	M10	2	pc
18	1000340319	Seal ring	Bague d'étanchéité	Anillo de junta	M45	2	pc
19	1000340320	O-ring	Joint torique	Anillo en forma de o		2	pc
20	1000342625	Grease nipple	Graisser	Niple de engrase		2	pc
21	1000343269	Grease zerk	Graisser à pression	Toma para inyección de grasa		2	pc



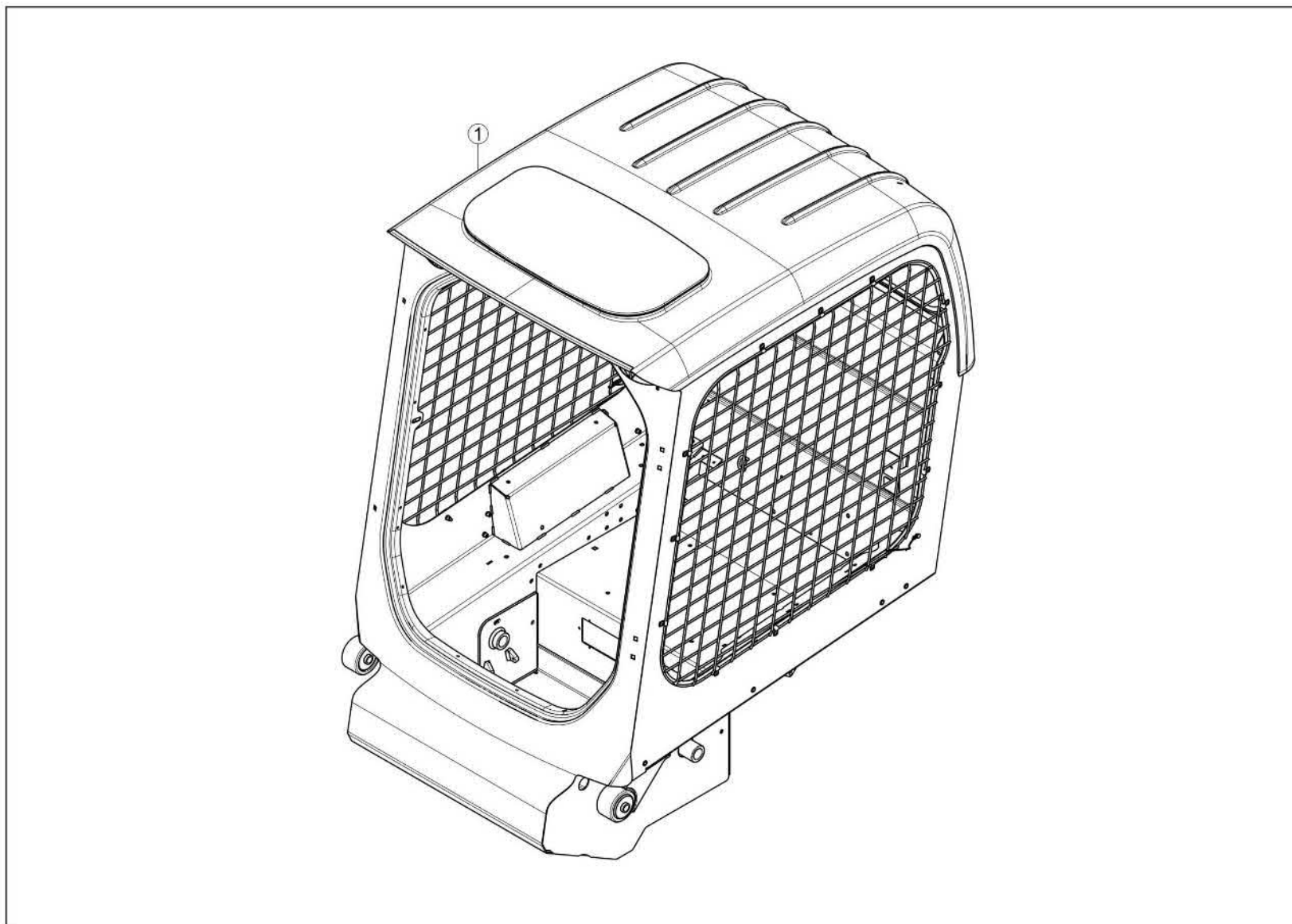
High clearance coupler
Soupape de compression
Válvula de presión



High clearance coupler
Soupape de compression
Válvula de presión

Item	Item no.	Description	Description	Descripción	Information	Pc.	Unit
1	1000387927	Coupler weldment	Construction soudée	Ensambladura soldada		1	pc
2	1000378707	Handle (left)	Manette	Manecilla	Left Hand Side	1	pc
3	1000378708	Handle (right)	Manette	Manecilla	Right Hand Side	1	pc
4	1000397081	Spring	Ressort	Resorte		2	pc
5	1000340013	Spring	Ressort	Muelle		2	pc
6	1000387925	Connecting link	Tringle	Barra de unión		2	pc
7	1000342629	Wedge	Clavette	Cuña	Left Hand Side	1	pc
8	1000340011	Wedge	Clavette	Cuña	Right Hand Side	1	pc
9	1000340316	Washer	Rondelle	Arandela		4	pc
10	1000340311	Plug	Bouchon	Tapón		2	pc
11	1000340312	Bushing	Douille	Buje		2	pc
12	1000395216	Bolt	Boulon	Perno	M12 X 60	2	pc
13	1000340315	Pin	Axe	Perno	M10 X 30	2	pc
14	1000340314	Pin	Axe	Perno	M12 X 45	2	pc
15	1000340318	Washer	Rondelle	Arandela		2	pc
16	1000343271	Washer	Rondelle	Arandela		2	pc
17	1000343293	Flanged nut	Écrou	Tuerca	M10	2	pc
18	1000340319	Seal ring	Bague d'étanchéité	Anillo de junta	M45	2	pc
19	1000340320	O-ring	Joint torique	Anillo en forma de o		2	pc
20	1000342625	Grease nipple	Graisseur	Niple de engrase		2	pc
21	1000343269	Grease zerk	Graisseur à pression	Toma para inyección de grasa		2	pc



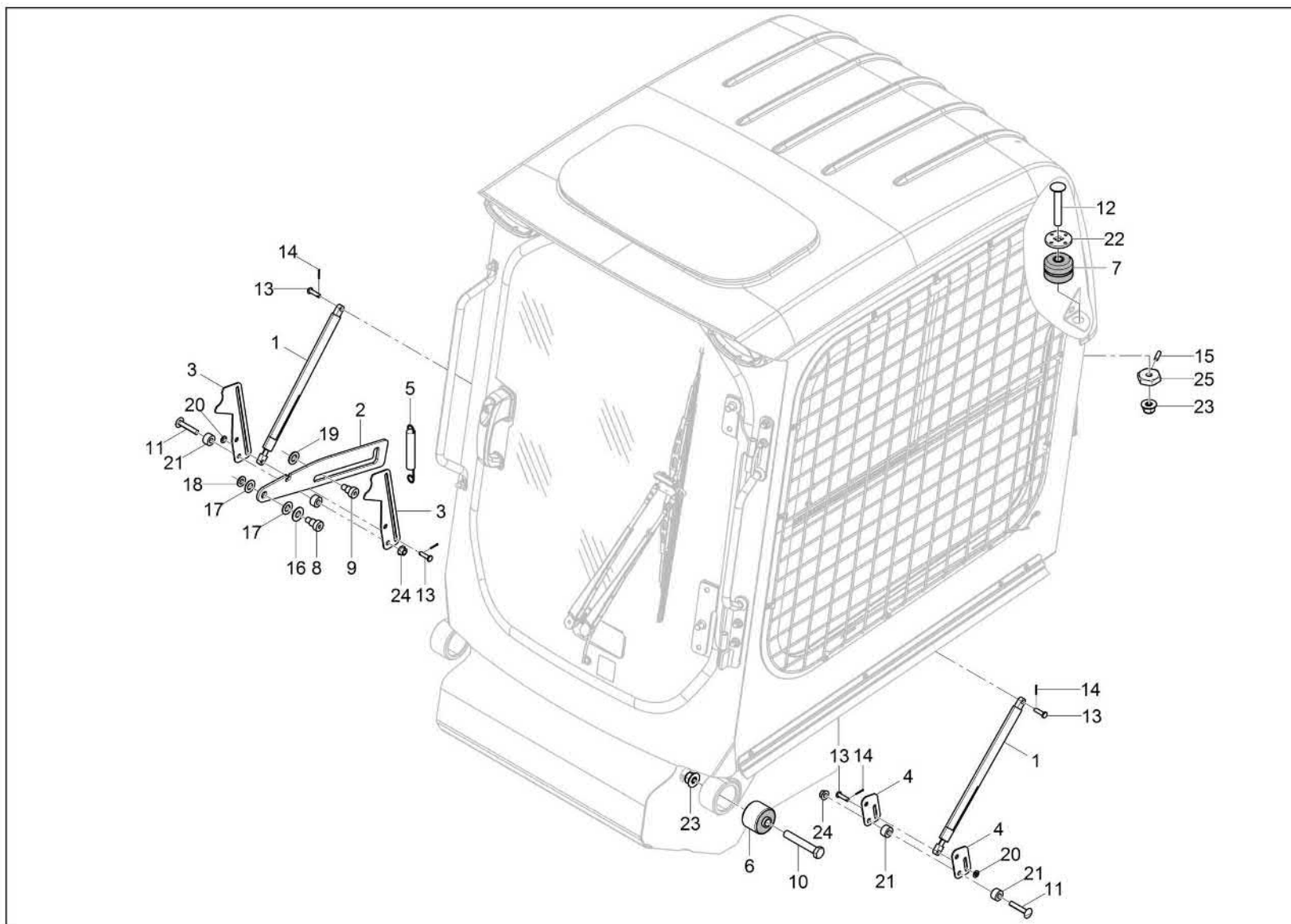


**Cabin
Cabine
Cabina**

Item	Item no.	Description	Description	Descripción	Information	Pc.	Unit
1	1000377115	Service cabine (joystick)	Cabine (joystick)	Cabina del conductor (joystick)		1	pc
1	1000377114	Service cabine (manual)	Cabine (manual)	Cabina del conductor (manual)		1	pc



Cabin support
Cabine de attache
Cabina de soporte

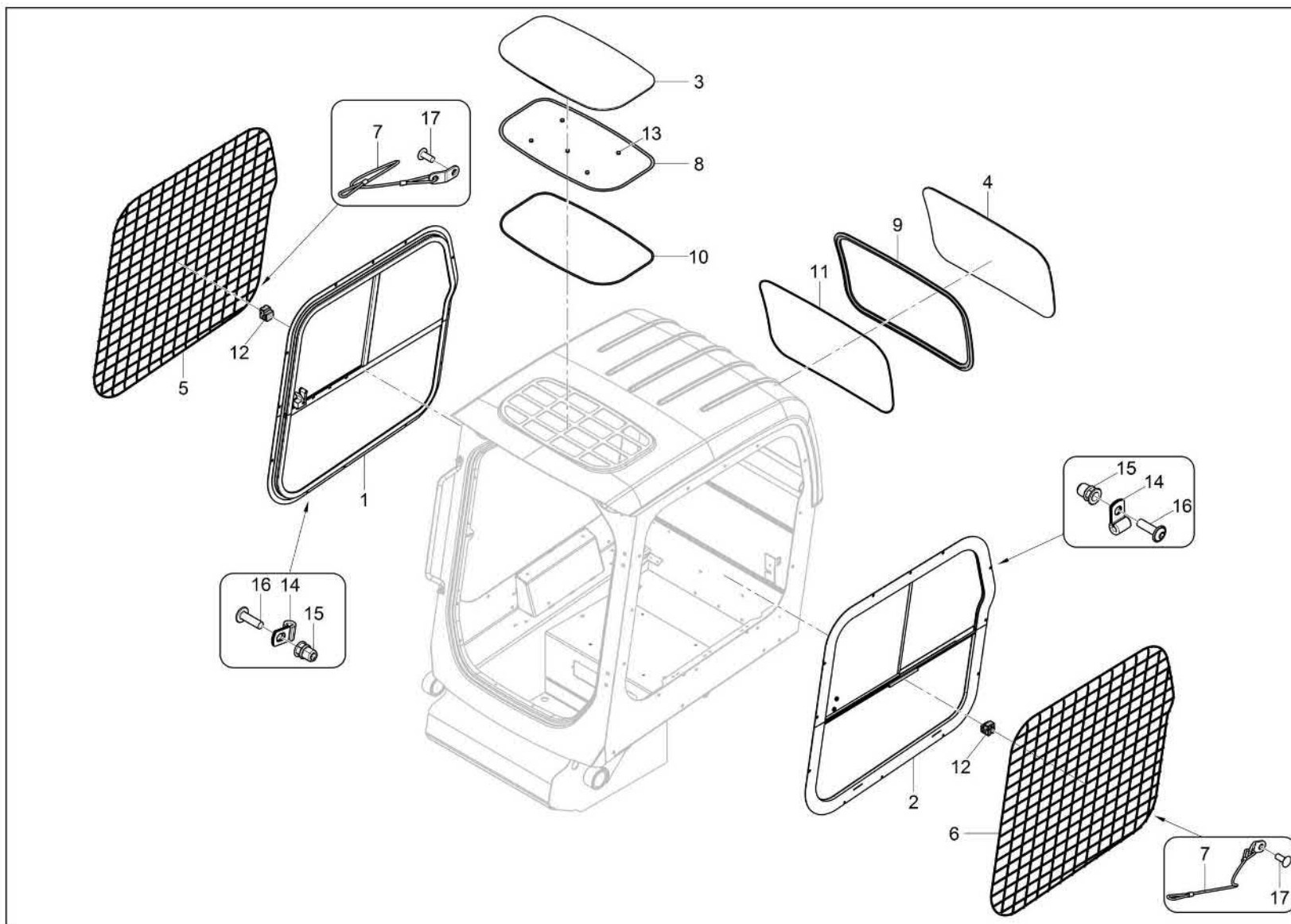


Cabin support
Cabine de attache
Cabina de soporte

Item	Item no.	Description	Description	Descripción	Information	Pc.	Unit
1	1000340622	Gas spring	Ressort	Resorte	No HVAC	2	pc
1	1000342816	Gas spring	Ressort	Resorte	HVAC	2	pc
2	1000363468	Support	Attache	Soporte		1	pc
3	1000347343	Bracket	Support	Soporte		2	pc
4	1000347342	Bracket	Support	Soporte		2	pc
5	1000383392	Spring	Ressort	Muelle		1	pc
6	1000340658	Bushing	Bague	Casquillo de perforación		2	pc
7	1000363837	Isolator mount	Support d'isolant	Ménsula de aislante		2	pc
8	1000418071	Shoulder bolt	Boulon	Perno	M16 X 16	1	pc
9	1000343299	Shoulder bolt	Boulon	Perno	M16 X 14	1	pc
10	1000419307	Hexagonal head cap screw	Boulon à tête hexagonale	Tornillo hexagonal	M16 X 100	2	pc
11	1000384362	Carriage bolt	Goujon fileté	Virotillo	M10 X 55	4	pc
12	1000343398	Carriage bolt	Boulon brut à tête bombée	Tornillo de carruaje	M16 X 100	2	pc
13	1000343302	Clevis pin	Vis à oeillet	Pasador de horquilla		4	pc
14	1000357175	Cotter pin	Goupille fendue	Espiga tensora	2 X 20	2	pc
15	1000373513	Set screw	Vis	Tornillo	M8 X 30	2	pc
16	1000374943	Rubber washer	Rondelle de caoutchouc	Arandela de goma	5/8" x 1-5/16 x 3/32"	1	pc
17	1000378099	Washer	Rondelle	Arandela	5/8" x 1-3/16" x 1/16"	2	pc
18	1000343402	Flat washer	Rondelle	Arandela	M12	1	pc
19	1000343298	Flat washer	Rondelle de ressort	Arandela plana	M16	1	pc
20	1000343300	Flat washer	Rondelle	Arandela	M8	2	pc
21	1000363508	Spacer	Rondelle	Arandela		8	pc
22	1000373315	Plate	Plaque	Plancha		2	pc
23	1000357190	Flange nut	Ecrou de bride	Tuerca de reborde	M16	4	pc
24	1000343293	Flanged nut	Écrou	Tuerca	M10	4	pc
25	1000373512	Nut	Écrou	Tuerca	M16	2	pc



Cab windows
Fenêtre coulissante
Ventana de corredera

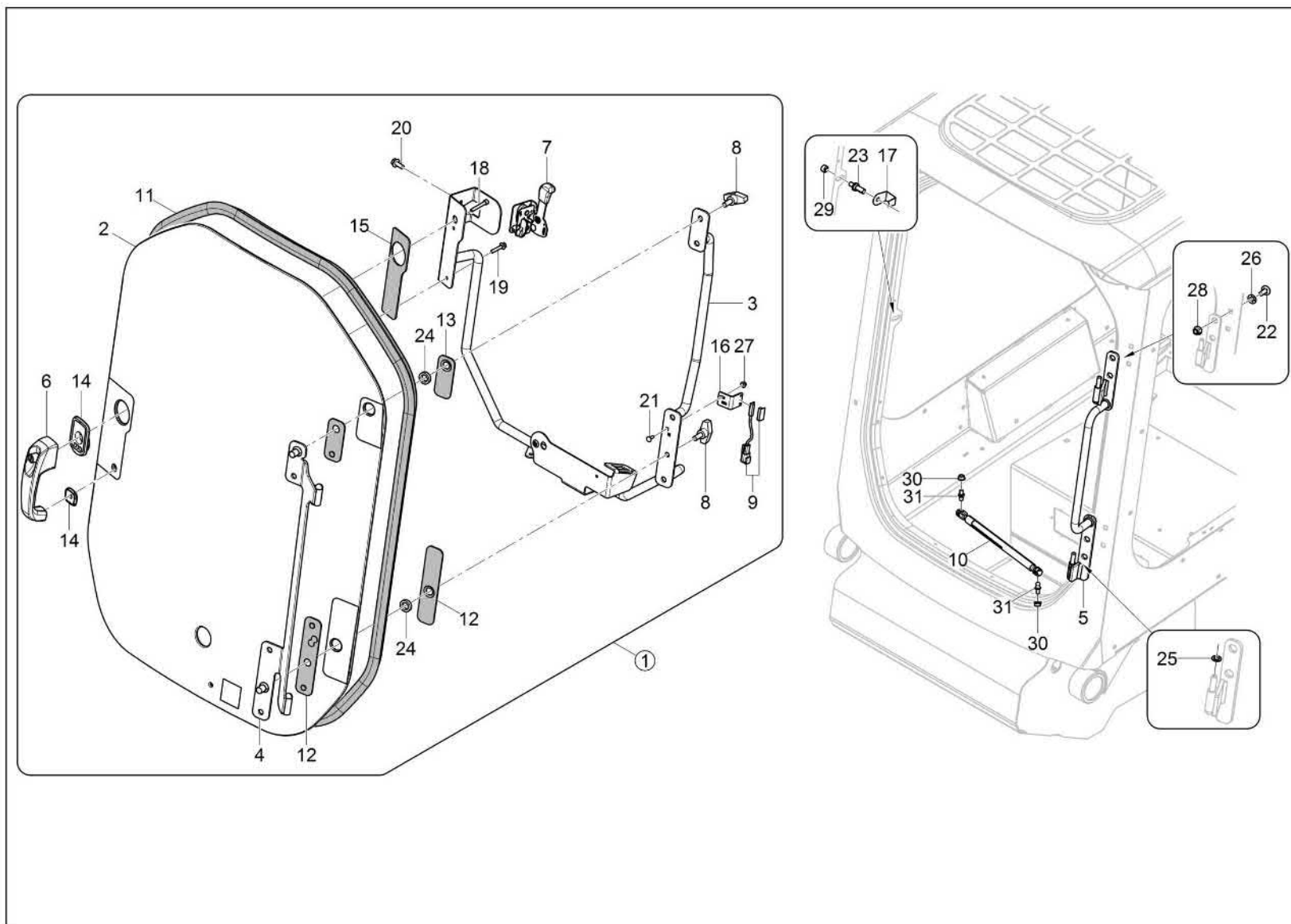


Cab windows
Fenêtre coulissante
Ventana de corredera

Item	Item no.	Description	Description	Descripción	Information	Pc.	Unit
1	1000340143	Side window (right)	Fenêtre coulissante (derecha)	Ventana de corredera (droite)		1	pc
2	1000340153	Side window (left)	Fenêtre coulissante (izquierda)	Ventana de corredera (gauche)		1	pc
3	1000340108	Window	Fenêtre	Ventana		1	pc
4	1000340106	Window	Fenêtre	Ventana		1	pc
5	1000343186	Protecting screen (right)	Grille de protection (derecha)	Rejilla protectora (droite)		1	pc
6	1000343187	Protecting screen (left)	Grille de protection (izquierd)	Rejilla protectora (gauche)		1	pc
7	1000357159	Bracket	Support	Soport		2	pc
8	1000339927	Adhesive	Adhésif	Pegamento		1	pc
9	1000339929	Seal	Joint d'étanchéité	Junta		1	pc
10	1000366946	Adhesive	Adhésif	Pegamento		1	pc
11	1000363290	Lock	Verrou	Seguro		1	pc
12	1000444379	Damper sidescreen	Écran côté amortisseur	Pantalla lateral del amortiguador		2	pc
13	1000339928	Spacer	Rondelle	Arandela		5	pc
14	1000362406	Retaining clip	Clé de serrage	Presilla de retención	3/16"	24	pc
15	1000343397	Nut	Écrou	Tuerca	M6	24	pc
16	1000357189	Bolt	Boulon	Perno	M6 X 20	24	pc
17	1000357161	Blind rivet	Rivet aveugle	Remache ciego		2	pc



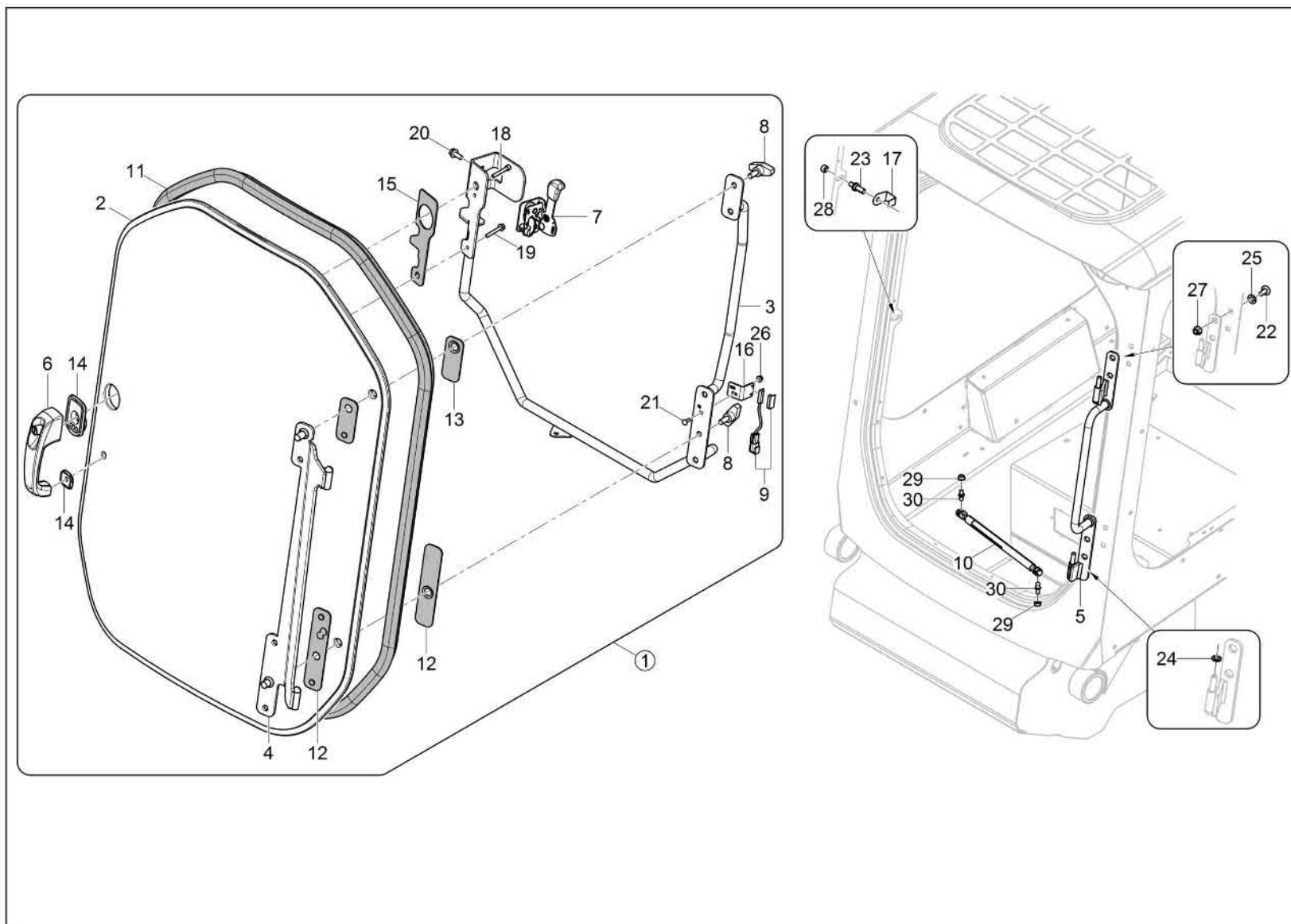
Cabin door
Porte à cadre
Puerta cabina



Cabin door
Porte à cadre
Puerta cabina

Item	Item no.	Description	Description	Descripción	Information	Pc.	Unit
1	1000383736	Door cpl.	Porte	Puerta		1	pc
2	1000340107	Door	Porte	Puerta		1	pc
3	1000347312	Door frame	Dormant	Marco de puerta		1	pc
4	1000347324	Door frame	Dormant	Marco de puerta		1	pc
5	1000347326	Door hinge	Charnière de porte	Bisagra de puerta		1	pc
6	1000340102	Handle	Poignée	Manija		1	pc
7	1000343178	Door latch	Loquet de porte	Aldaba de puerta		1	pc
8	1000364916	Knob	Bouton tournant	Mando		2	pc
9	1000342299	Wiring harness door	Harnais de câbles électriques	Conjunto de cables		1	pc
9	1000364840	Door sensor	Capteur	Unidad de alerta		1	pc
10	1000343183	Gas spring	Ressort	Resorte		1	pc
11	1000339932	Seal	Joint d'étanchéité	Junta		1	pc
12	1000342898	Gasket	Joint	Junta		2	pc
13	1000340116	Gasket	Joint	Junta		2	pc
14	1000361491	Gasket	Joint	Junta		1	pc
15	1000340115	Gasket	Joint	Junta		1	pc
16	1000363276	Bracket	Support	Soporte		1	pc
17	1000371817	Bolt	Goujon fileté	Virotillo		1	pc
18	1000085458	Cheese head screw	Vis à tête cylindrique	Tornillo	M6 X 40	1	pc
19	1000362355	Bolt	Boulon	Perno	M6 X 30	2	pc
20	1000343396	Bolt	Boulon	Perno	M8 X 20	2	pc
21	1000362726	Carriage bolt	Boulon brut à tête bombée	Tornillo de carruaje	M5 X 16	2	pc
22	1000343297	Carriage bolt	Goujon fileté	Virotillo	M10 X 25	4	pc
23	1000343093	Bolt	Boulon	Perno		1	pc
24	1000343181	Spacer	Rondelle	Arandela		2	pc
25	1000369584	Washer	Rondelle	Arandela		2	pc
26	1000343294	Retainer	Arrêtoir	Retenedor	M10	4	pc
27	1000342931	Flange nut	Ecrou de bride	Tuerca de reborde	M5	2	pc
28	1000343293	Flanged nut	Écrou	Tuerca	M10	4	pc
29	5100050124	Nut	Écrou	Tuerca	M10	1	pc
30	1000343350	Flange nut	Ecrou de bride	Tuerca de reborde	M8	2	pc
31	1000342932	Ball valve	Robinet à boisseau sphérique	Válvula de bola		2	pc

Demo door (option)
Porte à cadre (option)
Puerta cabina (opción)

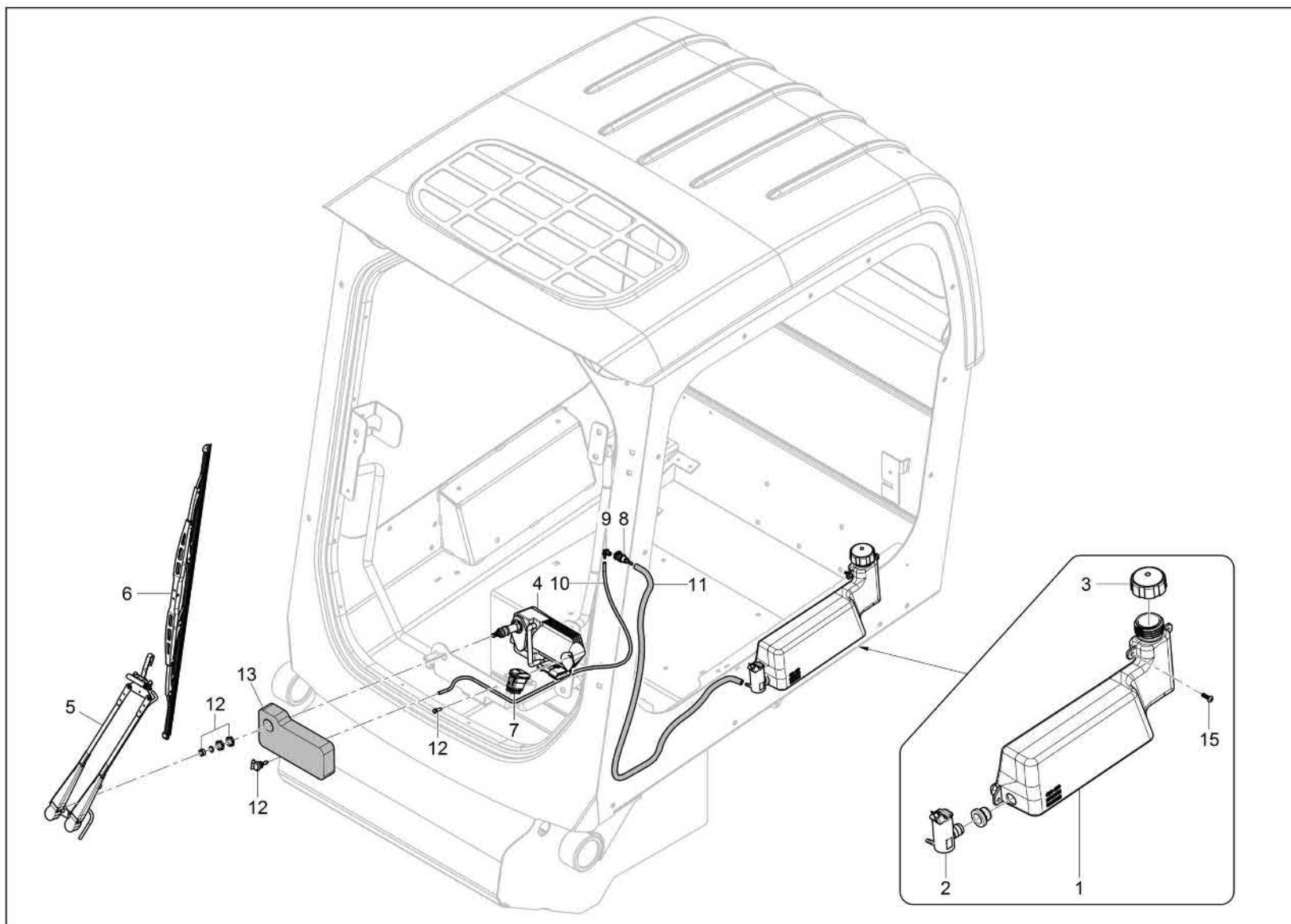


Demo door (option)
Porte à cadre (option)
Puerta cabina (opción)

Item	Item no.	Description	Description	Descripción	Information	Pc.	Unit
1	1000367024	Service polycarbonate door	Porte	Puerta		1	pc
2	1000340468	Door	Porte	Puerta		1	pc
3	1000363836	Door frame	Dormant	Marco de puerta		1	pc
4	1000372597	Weldment	Construction soudée	Ensambladura soldada		1	pc
5	1000347326	Door hinge	Charnière de porte	Bisagra de puerta		1	pc
6	1000340102	Handle	Poignée	Manija		1	pc
7	1000343178	Door latch	Loquet de porte	Aldaba de puerta		1	pc
8	1000364916	Knob	Bouton tournant	Mando		2	pc
9	1000342299	Wiring harness door	Harnais de câbles électriques	Conjunto de cables		1	pc
9	1000364840	Door sensor	Capteur	Unidad de alerta		1	pc
10	1000343183	Gas spring	Ressort	Resorte		1	pc
11	1000373988	Seal	Joint d'étanchéité	Junta		1	pc
12	1000342898	Gasket	Joint	Junta		2	pc
13	1000340116	Gasket	Joint	Junta		2	pc
14	1000361491	Gasket	Joint	Junta		1	pc
15	1000340115	Gasket	Joint	Junta		1	pc
16	1000363276	Bracket	Support	Soporte		1	pc
17	1000371817	Bolt	Goujon fileté	Virotillo		1	pc
18	1000085458	Cheese head screw	Vis à tête cylindrique	Tornillo	M6 X 40	1	pc
19	1000362355	Bolt	Boulon	Perno	M6 X 30	2	pc
20	1000343396	Bolt	Boulon	Perno	M8 X 20	2	pc
21	1000362726	Carriage bolt	Boulon brut à tête bombée	Tornillo de carruaje	M5 X 16	2	pc
22	1000343297	Carriage bolt	Goujon fileté	Virotillo	M10 X 25	4	pc
23	1000343093	Bolt	Boulon	Perno		1	pc
24	1000369584	Washer	Rondelle	Arandela		2	pc
25	1000343294	Retainer	Arrêtoir	Retenedor	M10	4	pc
26	1000342931	Flange nut	Ecrou de bride	Tuerca de reborde	M5	2	pc
27	1000343293	Flanged nut	Écrou	Tuerca	M10	4	pc
28	5100050124	Nut	Écrou	Tuerca	M10	1	pc
29	1000343350	Flange nut	Ecrou de bride	Tuerca de reborde	M8	2	pc
30	1000342932	Ball valve	Robinet à boisseau sphérique	Válvula de bola		2	pc



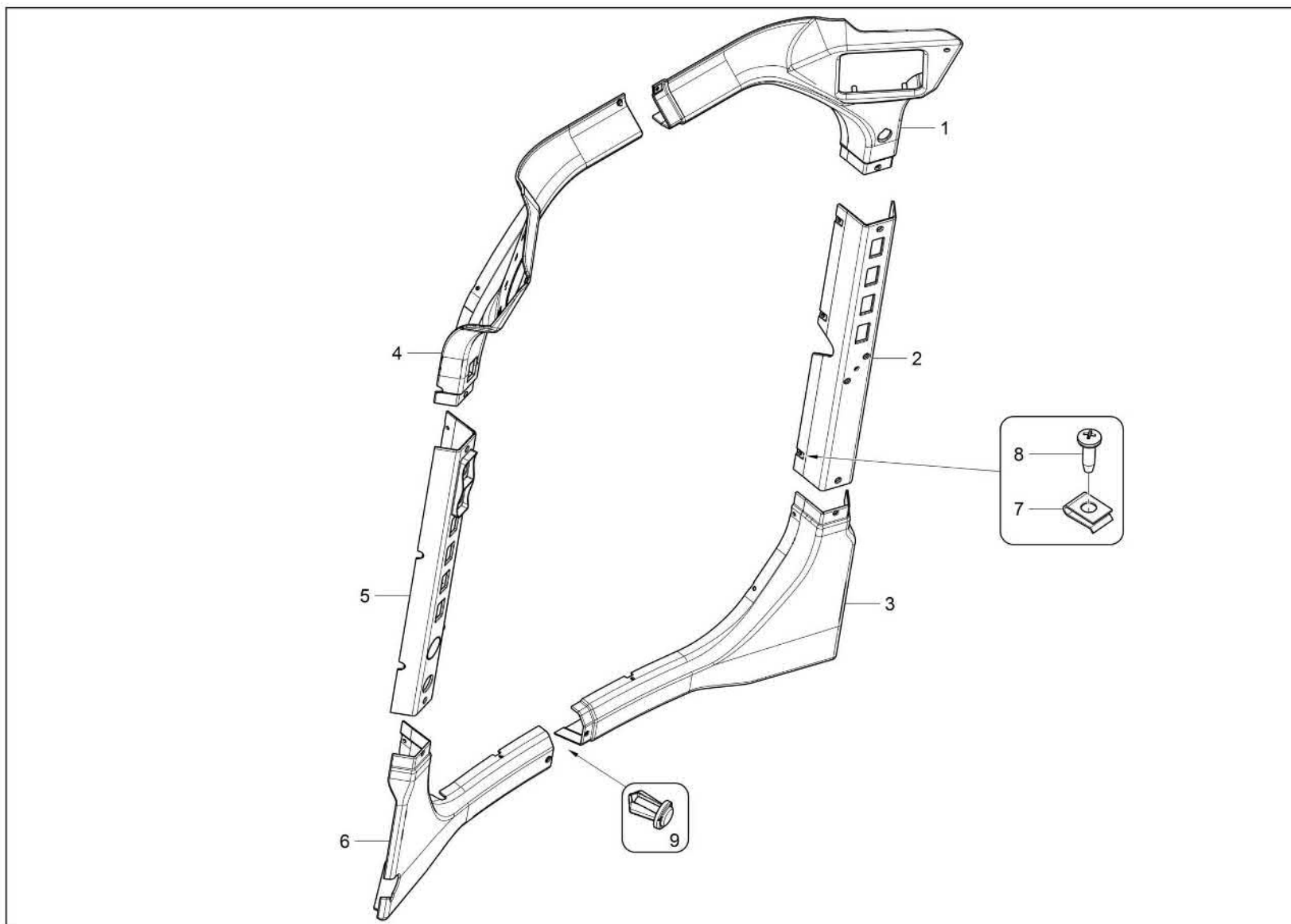
Wiper system
Système essuie-glace
Limpiaguadabrisas



Wiper system
Systeme essuie-glace
Limpiaguadabrisas

Item	Item no.	Description	Description	Descripción	Information	Pc.	Unit
1	1000340296	Tank	Réservoir	Tanque		1	pc
2	1000364919	Kit pump fluid washer	Kit pompe rondelle fluide	Kit bomba arandela fluido		1	pc
3	1000343112	Cap	Couvercle	Tapa		1	pc
4	1000340292	Wiper motor	Moteur d'essuie glaces	Motor de limpiaparabrisas		1	pc
5	1000340293	Wiper arm	Porte balai essuie glace	Brazo giratorio		1	pc
6	1000340294	Wiper blade	Balai d'essuie-glace	Portagoma		1	pc
7	1000343550	Wiper rocker switch	Interrupteur de culbuteur (bal	Interruptor de balancín (escob		1	pc
7	1000342299	Wiring harness door	Harnais de câbles électriques	Conjunto de cables		1	pc
8	1000374944	Barbed fitting	Raccord à picot	Unión dentada		1	pc
9	1000364682	Barbed fitting	Raccord à picot	Unión dentada		1	pc
10	1000357152	Hose	Tuyau flexible	Manguera		1	pc
11	1000357148	Hose	Tuyau flexible	Manguera		1	pc
12	1000363073	Hardware kit	Jeu de pièces	Juego de piezas pequeñas		1	pc
13	1000340506	Gasket	Joint	Junta		1	pc
15	1000343391	Screw	Vis	Tornillo	8 X 5/8	4	pc



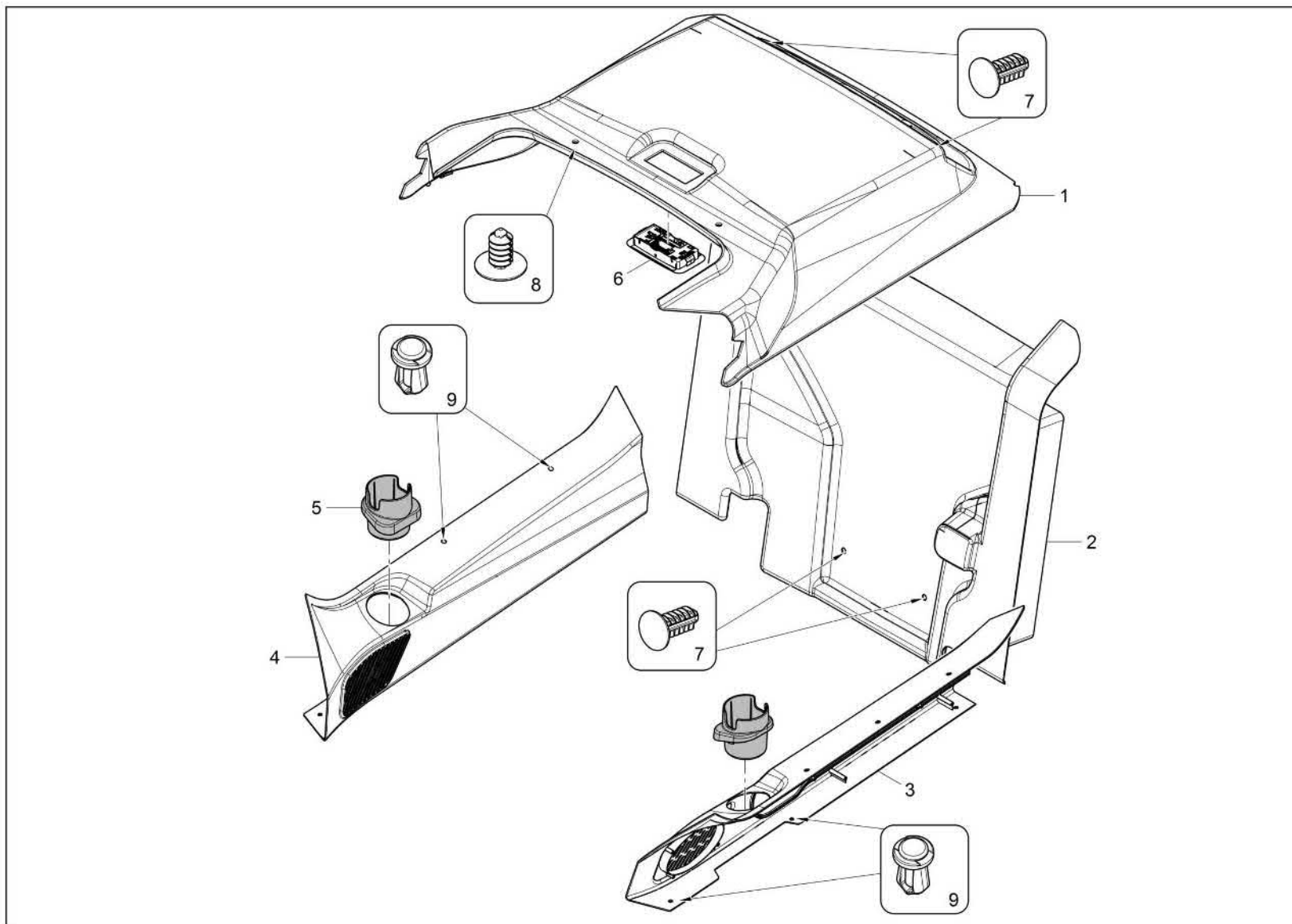


Instrument panels
Revêtement
Revestimiento / panel

Item	Item no.	Description	Description	Descripción	Information	Pc.	Unit
1	1000340784	Trim	Révêtement	Revestimiento		1	pc
1	1000340785	Trim	Révêtement	Revestimiento	5.7in Display	1	pc
2	1000340790	Trim	Révêtement	Revestimiento		1	pc
3	1000340792	Trim	Révêtement	Revestimiento		1	pc
4	1000343175	Trim	Révêtement	Revestimiento		1	pc
5	1000340791	Trim	Révêtement	Revestimiento		1	pc
6	1000343184	Trim	Révêtement	Revestimiento		1	pc
7	1000343473	Retaining clip	Clé de serrage	Presilla de retención	M6	19	pc
8	1000426407	Pan head screw	Vis ber	Tornillo de cabeza de cono achatado		19	pc
9	1000343475	Rivet	Rivet	Remache		7	pc



Cab interior
Tableau compl.
Panel compl.

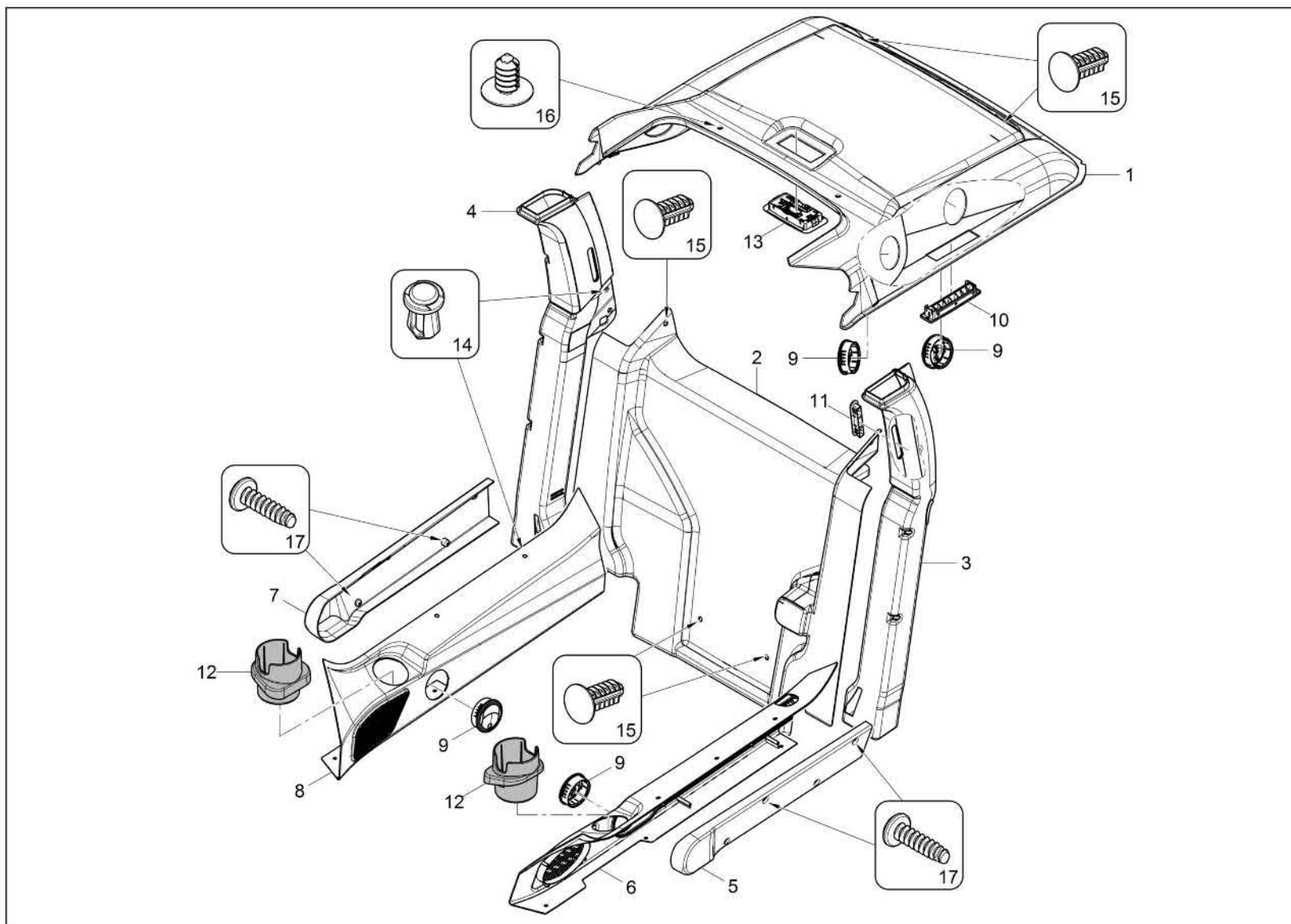


Cab interior
Tableau compl.
Panel compl.

Item	Item no.	Description	Description	Descripción	Information	Pc.	Unit
1	1000343173	Trim	Révétement	Revestimiento		1	pc
2	1000343171	Trim	Révétement	Revestimiento		1	pc
3	1000340787	Trim	Révétement	Revestimiento		1	pc
4	1000340786	Trim	Révétement	Revestimiento		1	pc
5	1000342678	Cup holder	Insertion	Inserto		2	pc
6	1000342418	Cabin lights	Éclairage de la cabine	Luces de cabina		1	pc
7	1000342675	Retainer	Arrêtoir	Retenedor		4	pc
8	1000391394	Retainer	Arrêtoir	Retenedor		2	pc
9	1000343475	Rivet	Rivet	Remache		11	pc



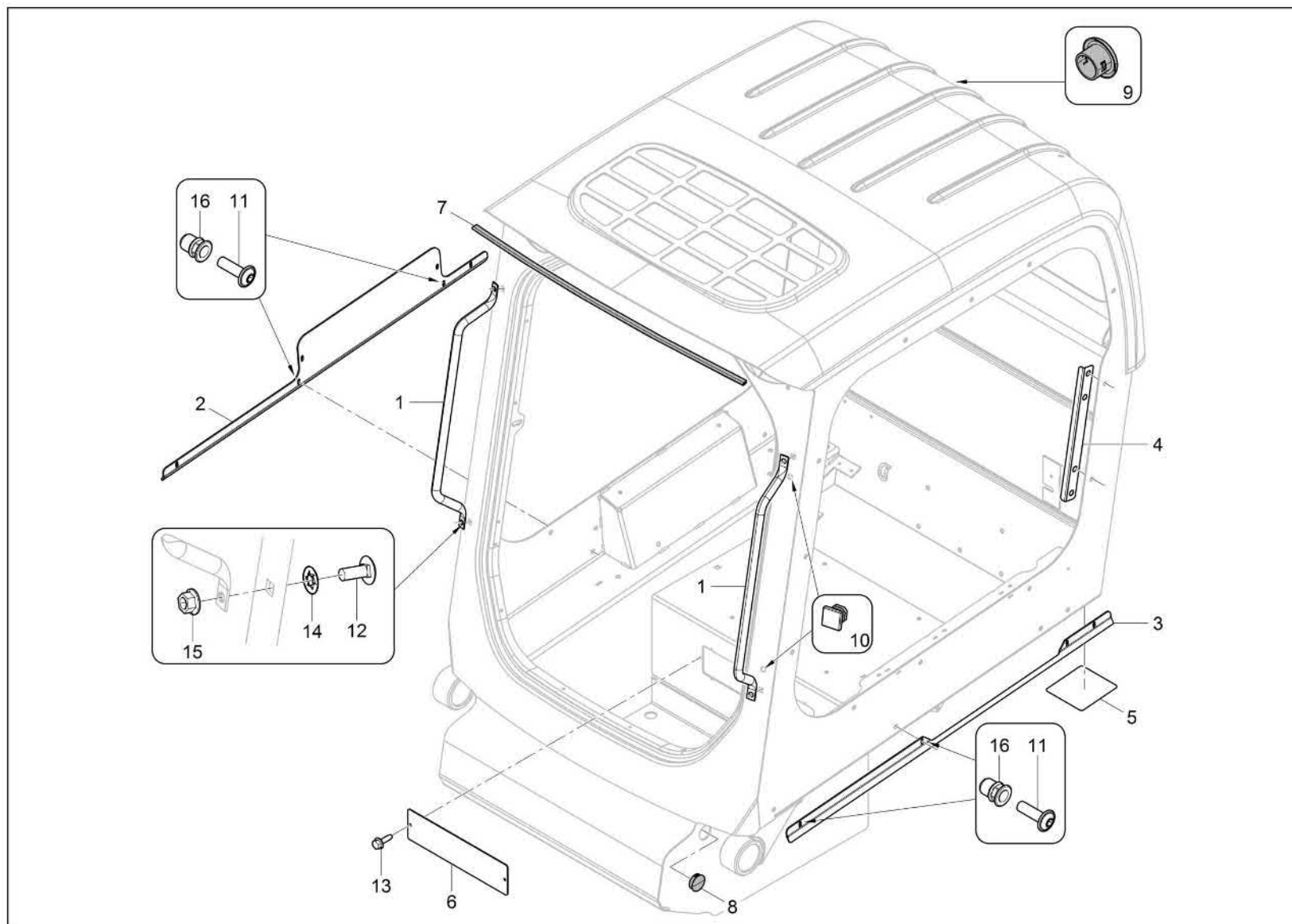
Cab interior (hvac)
Tableau compl. (hvac)
Panel compl. (hvac)



Cab interior (hvac)
Tableau compl. (hvac)
Panel compl. (hvac)

Item	Item no.	Description	Description	Descripción	Information	Pc.	Unit
1	1000343174	Headliner	Révêtement	Revestimiento		1	pc
2	1000343172	Backliner	Révêtement	Revestimiento		1	pc
3	1000343196	Duct	Canal d'air	Conducto de aire		1	pc
4	1000343195	Duct	Canal d'air	Conducto de aire		1	pc
5	1000340671	Duct	Canal d'air	Conducto de aire		1	pc
6	1000340669	Panel	Tableau	Panel		1	pc
7	1000340673	Duct	Canal d'air	Conducto de aire		1	pc
8	1000340672	Panel	Tableau	Panel		1	pc
9	1000383405	Round nozzle	Clapet ronde	Tubera redonda		6	pc
10	1000343200	Defrost vent	Clapet ronde	Tubera redonda		2	pc
10	1000364108	Screw	Vis	Tornillo		4	pc
11	1000343199	Defrost vent	Clapet ronde	Tubera redonda		2	pc
12	1000342678	Cup holder	Insertion	Inserto		2	pc
13	1000342418	Cabin lights	Éclairage de la cabine	Luces de cabina		1	pc
14	1000343475	Rivet	Rivet	Remache		13	pc
15	1000342675	Retainer	Arrêtoir	Retenedor		6	pc
16	1000391394	Retainer	Arrêtoir	Retenedor		2	pc
17	1000343067	Screw	Vis	Tornillo		8	pc

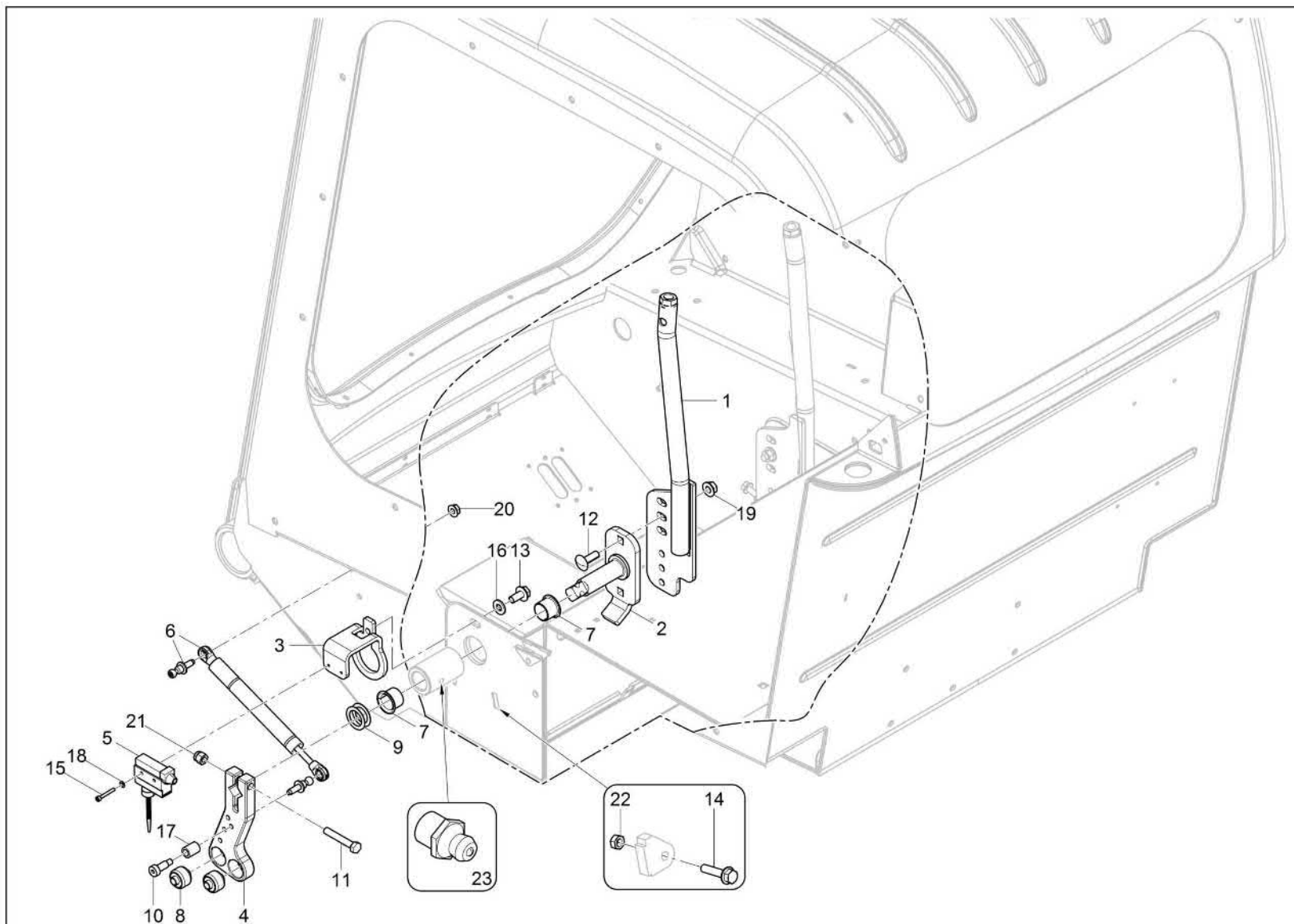
Cabin covers
Cabine - couvercle
Cabina - tapa



Cabin covers
Cabine - couvercle
Cabina - tapa

Item	Item no.	Description	Description	Descripción	Information	Pc.	Unit
1	1000342705	Handle	Poignée	Manija		2	pc
2	1000342813	Cover	Capot	Cubierta		1	pc
3	1000342809	Cover	Capot	Cubierta		1	pc
4	1000373982	Adhesive	Adhésif	Pegamento		12	pc
4	1000373142	Plate	Plaque	Plancha		4	pc
5	1000343190	Cover	Capot	Cubierta		2	pc
6	1000343191	Cover	Capot	Cubierta		1	pc
7	1000371994	Seal	Joint d'étanchéité	Junta		1	pc
8	1000342804	Plug	Bouchon	Tapón		2	pc
9	1000343434	Plug	Bouchon	Tapón		1	pc
10	1000364851	Plug	Bouchon	Tapón		2	pc
11	1000357189	Bolt	Boulon	Perno	M6 X 20	18	pc
12	1000343297	Carriage bolt	Goujon fileté	Virotillo	M10 x 25	4	pc
13	1000342814	Screw	Vis	Tornillo	M6 X 20	2	pc
14	1000343294	Retainer	Arrêtoir	Retenedor	M10	4	pc
15	1000343293	Flanged nut	Écrou	Tuerca	M10	4	pc
16	1000343397	Nut	Écrou	Tuerca	M6	18	pc



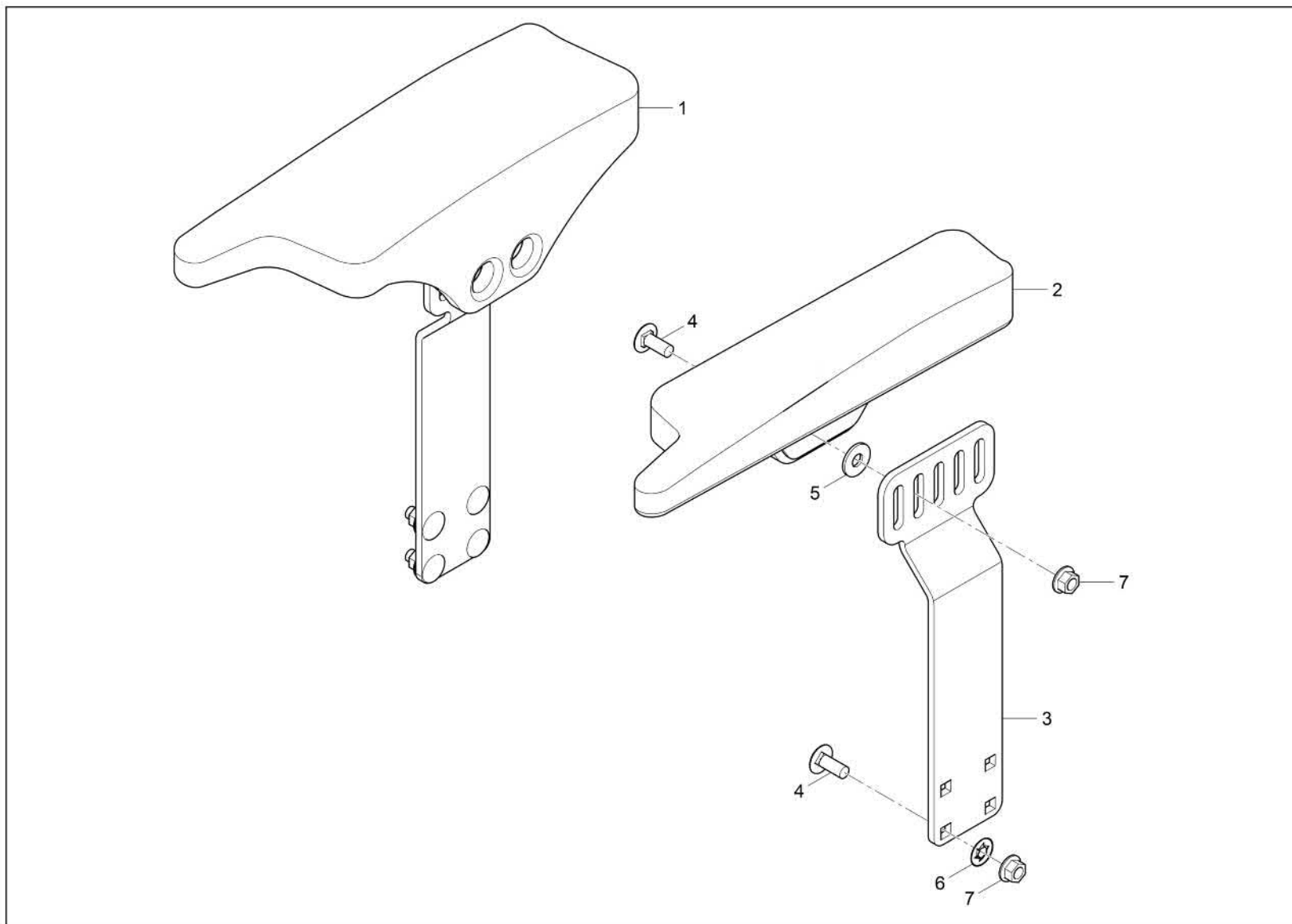


Mechanical controls
Direction mécanique
Dirección mecánica

Item	Item no.	Description	Description	Descripción	Information	Pc.	Unit
1	1000348742	Tube (left)	Tube (izquierda)	Tubo (gauche)		1	pc
1	1000348741	Tube (right)	Tube (derecha)	Tubo (droite)		1	pc
2	1000348740	Shaft	Arbre	Eje		2	pc
3	1000343063	Bracket	Support	Soporte		2	pc
4	1000435453	Steering arm	Bras régulateur	Brazo de regulador		2	pc
5	1000342413	Switch	Interrupteur	Interruptor		2	pc
6	1000343268	Gas spring	Ressort	Resorte		2	pc
7	1000343418	Bushing	Bague	Casquillo		4	pc
8	1000343448	Rubber buffer	Butoir en caoutchouc	Amortiguador de goma		4	pc
9	1000343060	Shim	Cale	Laminita	25 X 36 X 1	4	pc
10	1000343058	Shoulder bolt	Boulon	Perno	M10 X 20	2	pc
11	1000364853	Bolt	Boulon	Perno	3/8 X 2 1/4	2	pc
12	1000343318	Carriage bolt	Goujon fileté	Virotillo	M10 X 30	4	pc
13	1000343289	Flanged bolt	Goujon fileté	Virotillo	M10 X 20	2	pc
14	1000357131	Bolt	Boulon	Perno	M8 X 35	4	pc
15	1000082307	Bolt	Boulon	Perno	M4 X 30	4	pc
16	1000378783	Washer	Rondelle	Arandela	M10	2	pc
17	1000374412	Sleeve	Douille	Casquillo		2	pc
18	1000094961	Washer	Rondelle	Arandela		4	pc
19	1000343293	Flanged nut	Écrou	Tuerca	M10	4	pc
20	1000343350	Flange nut	Ecrou de bride	Tuerca de reborde	M8	2	pc
21	1000357186	Hexagon nut	Écrou hexagonal	Tuerca hexagonal	3/8-24	2	pc
22	1000370565	Nut	Écrou	Tuerca	M8	4	pc
23	1000343269	Grease zerker	Graisser à pression	Toma para inyección de grasa		2	pc



Mechanical armrest
Support de bras
Apoyabrazo

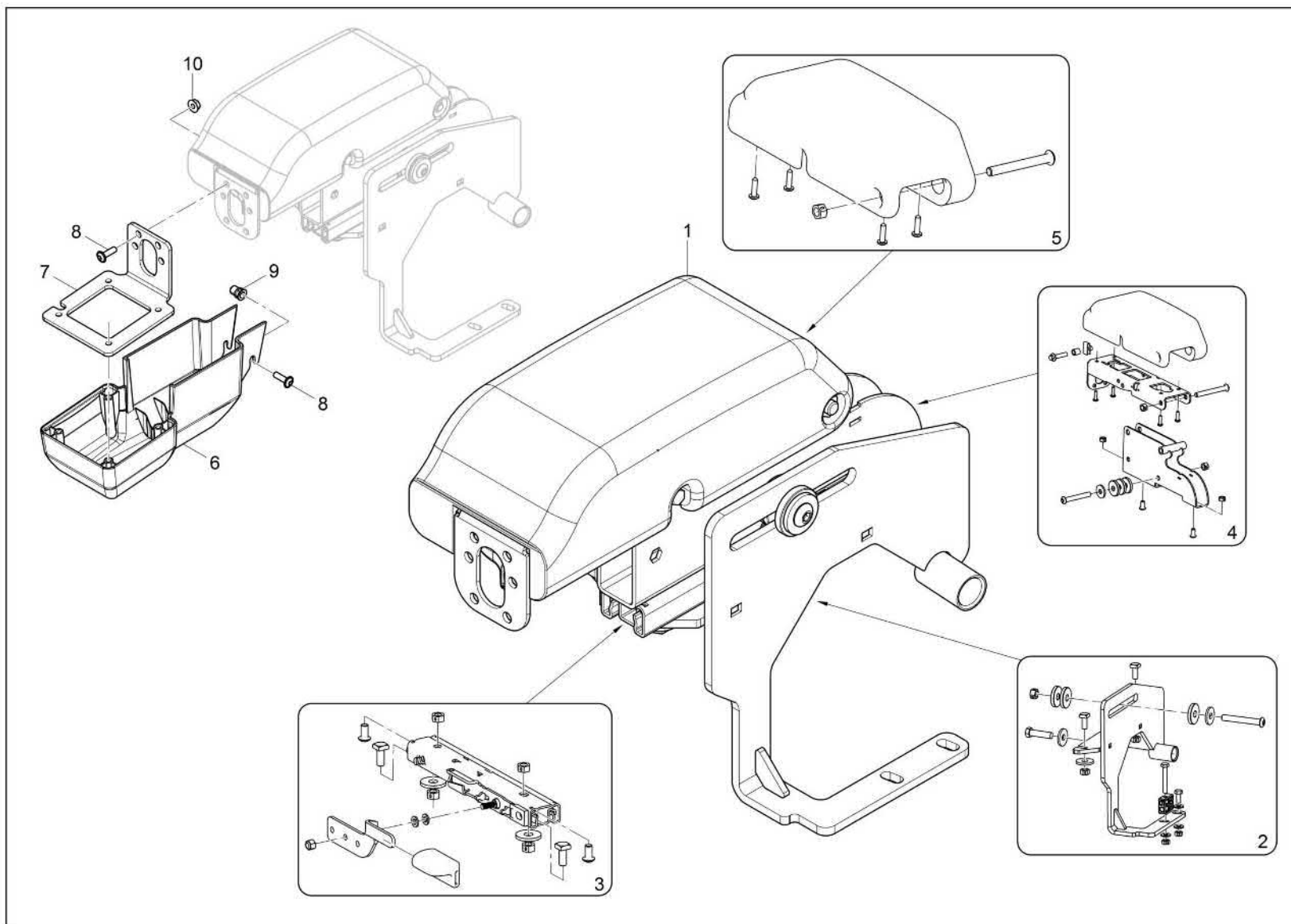


Mechanical armrest
Support de bras
Apoyabrazo

Item	Item no.	Description	Description	Descripción	Information	Pc.	Unit
1	1000343458	Armrest rh	Jeu de accoudoir droite	Juego del brazo del asiento derecha		1	pc
2	1000343459	Armrest lh	Jeu de accoudoir gauche	Juego del brazo del asiento izquierda		1	pc
3	1000343456	Mount	Support	Ménsula		2	pc
4	1000343297	Carriage bolt	Goujon fileté	Virotillo	M10 X 25	12	pc
5	1000343286	Washer	Rondelle	Arandela	M10	4	pc
6	1000343294	Retainer	Arrêtoir	Retenedor	M10	8	pc
7	1000343293	Flanged nut	Écrou	Tuerca	M10	12	pc



Eh control arm rests
Eh commandes
Eh mandos

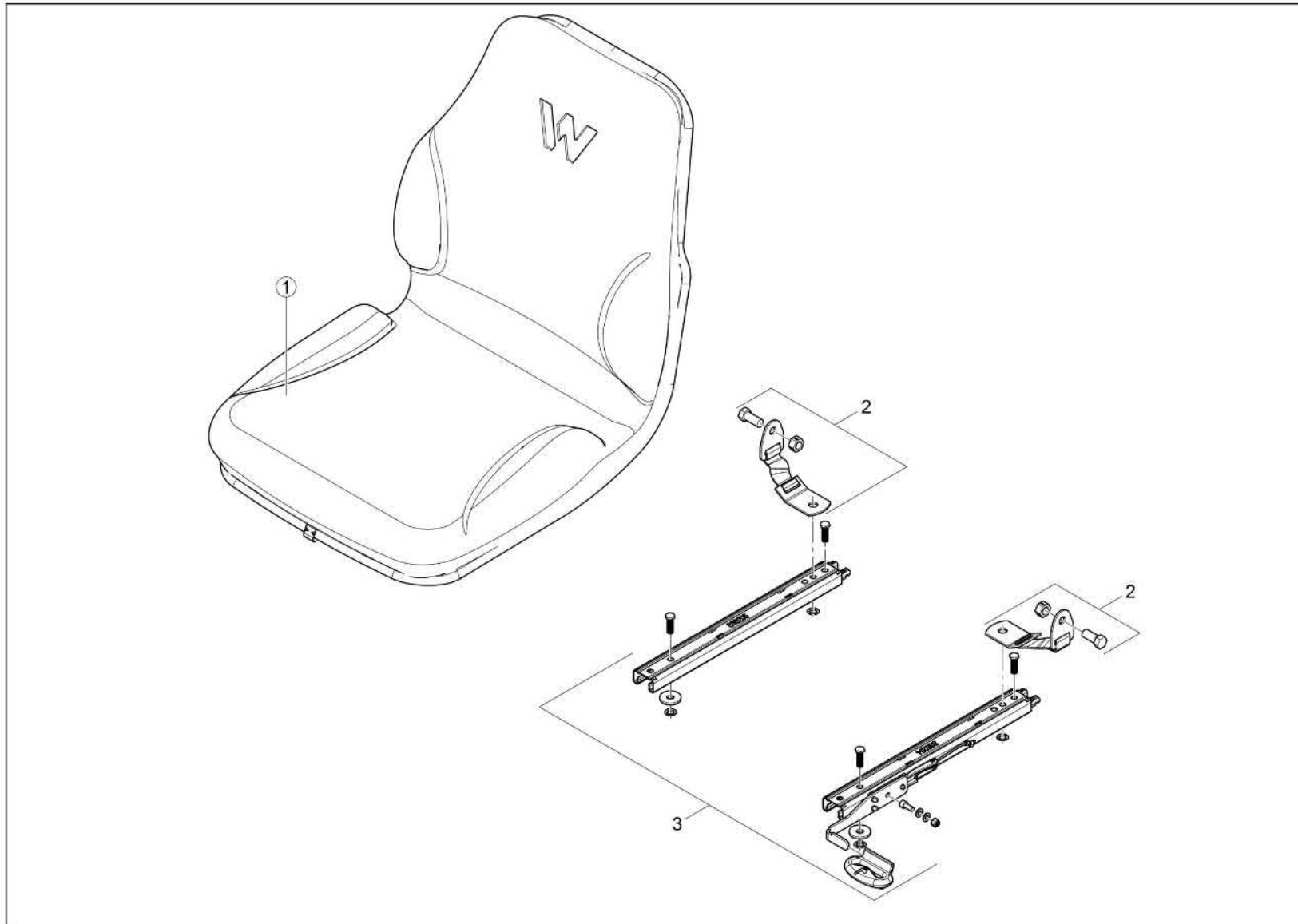


Eh control arm rests
Eh commandes
Eh mandos

Item	Item no.	Description	Description	Descripción	Information	Pc.	Unit
1	1000384150	Arm rest lh	Support de bras-gauche	Apoyabrazo-izquierda		1	pc
1	1000384155	Arm rest rh	Support de bras-droite	Apoyabrazo-derecha		1	pc
2	1000423211	Lower frame cpl. lh	Châssis inférieur compl. gauch	Chasis inferior compl. izquierda		1	pc
2	1000423212	Lower frame cpl. rh	Châssis inférieur compl. droit	Chasis inferior compl. drecha		1	pc
3	1000422519	Lever lh	Levier (gauche)	Palanca (izquierda)		1	pc
3	1000422520	Lever rh	Levier (droite)	Palanca (derecha)		1	pc
4	1000423145	Upper arm rest frame lh	Châssis compl. gauche	Armazón compl. izquierda		1	pc
4	1000423144	Upper arm rest frame rh	Châssis compl. droite	Armazón compl. derecha		1	pc
5	1000423213	Armrest pad	Support pour accoudoir gauche	Soporte para brazo del asiento izquierda		1	pc
5	1000423214	Armrest pad	Support pour accoudoir driote	Soporte para brazo del asiento derecha		1	pc
6	1000384154	Housing	Carter	Caja		2	pc
7	1000384153	Mounting plate	Plaque-montage	Placa-montaje		2	pc
8	1000357189	Bolt	Boulon	Perno	M6 X 20	12	pc
9	1000343397	Nut	Écrou	Tuerca	M6	4	pc
10	1000343345	Nut	Écrou	Tuerca	M6	8	pc



Static drivers seat
Siège conducteur (static)
Asiento del conductor (static)

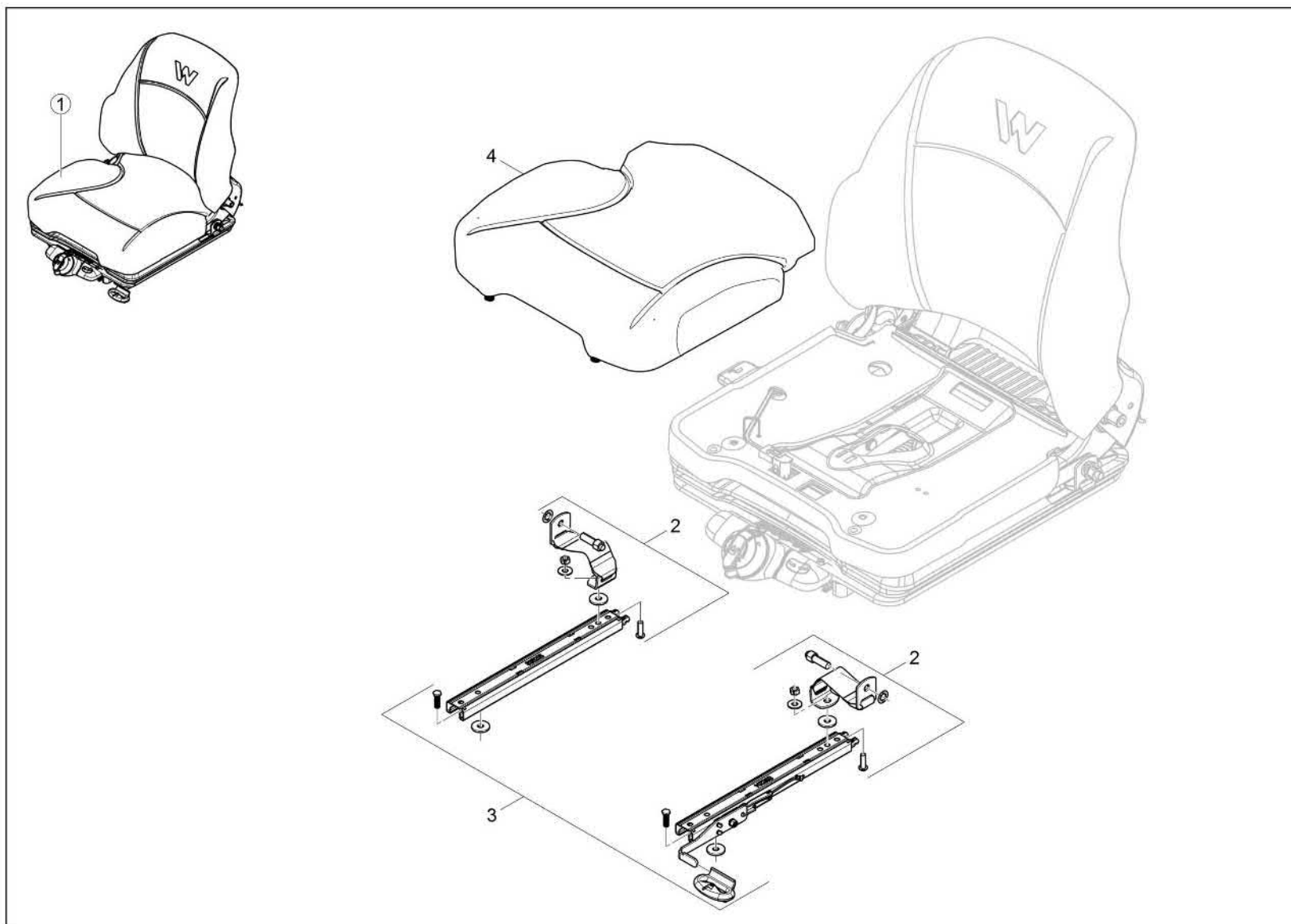


Static drivers seat
Siège conducteur (static)
Asiento del conductor (static)

Item	Item no.	Description	Description	Descripción	Information	Pc.	Unit
1	1000340604	Drivers seat	Siège conducteur	Asiento del conductor		1	pc
2	1000367884	Belt kit	Jeu de courroie	Juego de correa		1	pc
3	1000367883	Knob	Bouton tournant	Mando		1	pc



Mechanical drivers seat
Mécanique siège conducteur
Mecánica asiento del conductor

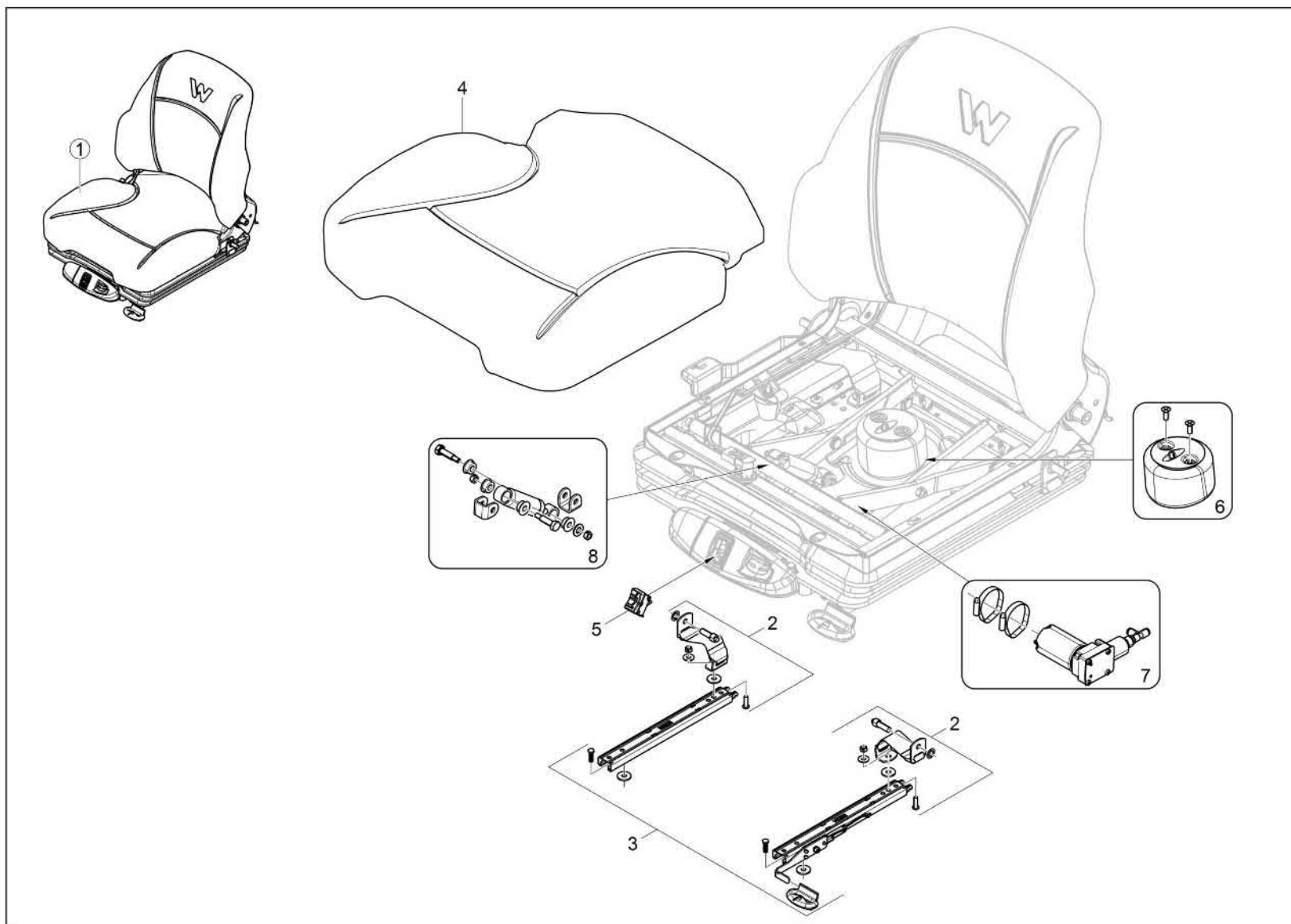


Mechanical drivers seat
Mécanique siège conducteur
Mecánica asiento del conductor

Item	Item no.	Description	Description	Descripción	Information	Pc.	Unit
1	1000340477	Drivers seat	Siège conducteur	Asiento del conductor		1	pc
2	1000367890	Belt kit	Jeu de courroie	Juego de correa		1	pc
3	1000367883	Knob	Bouton tournant	Mando		1	pc
4	1000367885	Seat upholstery	Bourrelet	Cojín de asiento	Contact Switch	1	pc



Air suspension seat
Siège à suspension pneumatique
Asiento suspensión neumático

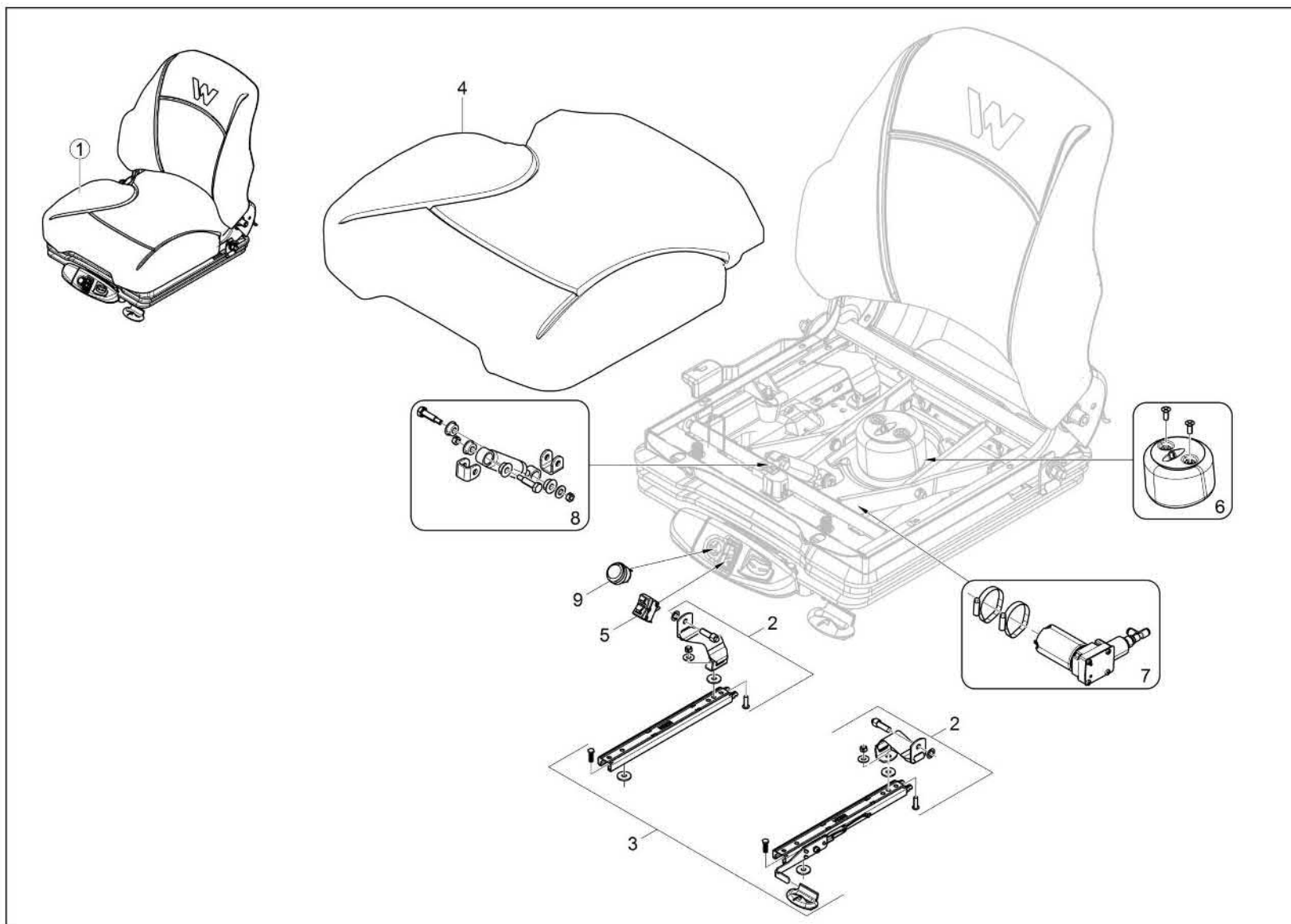


Air suspension seat
Siège à suspension pneumatique
Asiento suspensión neumático

Item	Item no.	Description	Description	Descripción	Information	Pc.	Unit
1	1000340478	Drivers seat	Siège conducteur	Asiento del conductor		1	pc
2	1000367890	Belt kit	Jeu de courroie	Juego de correa		1	pc
3	1000367883	Knob	Bouton tournant	Mando		1	pc
4	1000368071	Seat upholstery	Bourrelet	Cojín de asiento	Contact Switch	1	pc
5	1000367889	Rocker switch	Interrupteur de culbuteur	Interruptor de balancín		1	pc
6	1000367887	Gas strut	Ressort de gaz	Muelle de acelerador		1	pc
7	1000367886	Compressor	Compresseur	Compresor		1	pc
8	1000367888	Shock absorber	Amortisseur	Amortiguador de choque		1	pc



Heated seat
Siège à suspension pneumatique
Asiento suspensión neumático

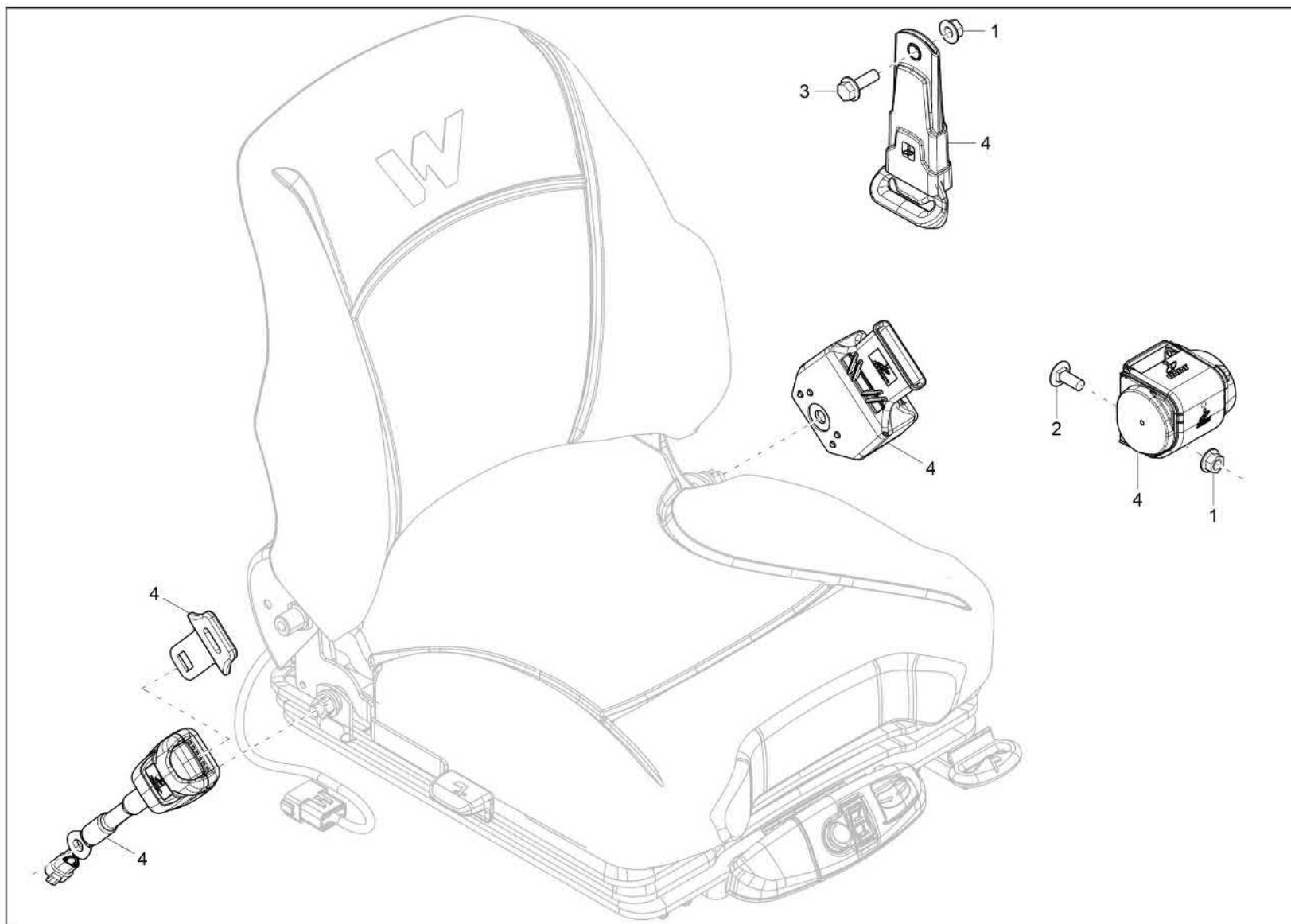


Heated seat
Siège à suspension pneumatique
Asiento suspensión neumático

Item	Item no.	Description	Description	Descripción	Information	Pc.	Unit
1	1000340476	Drivers seat	Siège conducteur	Asiento del conductor		1	pc
2	1000367890	Belt kit	Jeu de courroie	Juego de correa		1	pc
3	1000367883	Knob	Bouton tournant	Mando		1	pc
4	1000368073	Seat upholstery	Bourrelet	Cojín de asiento	Contact Switch	1	pc
5	1000367889	Rocker switch	Interrupteur de culbuteur	Interruptor de balancín		1	pc
6	1000367887	Gas strut	Ressort de gaz	Muelle de acelerador		1	pc
7	1000367886	Compressor	Compresseur	Compresor		1	pc
8	1000367888	Shock absorber	Amortisseur	Amortiguador de choque		1	pc
9	1000368072	Temperature switch	Thermostat	Interruptor de temperatura		1	pc



Seat belt
Siège à suspension pneumatique
Asiento suspensión neumático

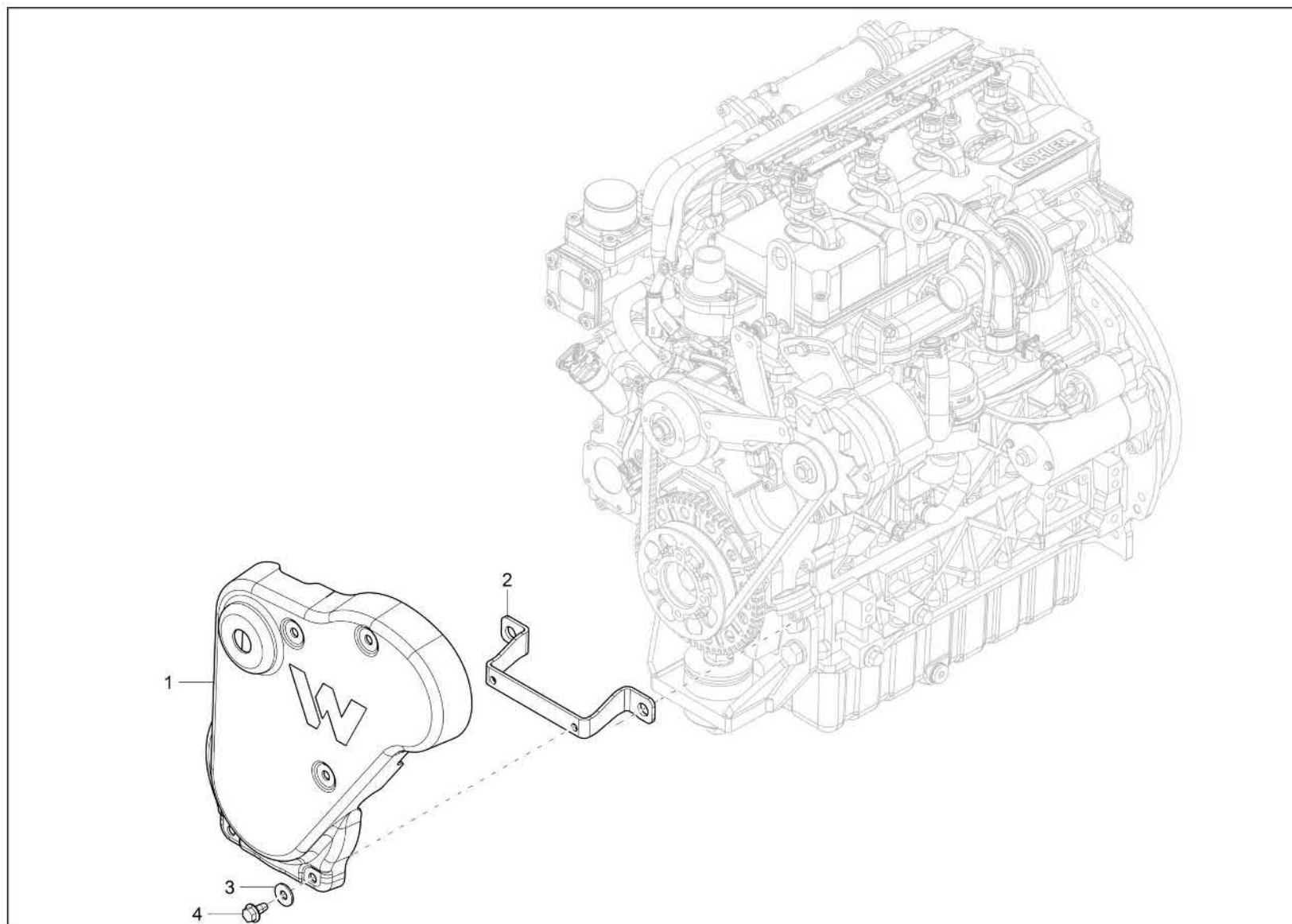


Seat belt
Siège à suspension pneumatique
Asiento suspensión neumático

Item	Item no.	Description	Description	Descripción	Information	Pc.	Unit
1	1000343293	Flanged nut	Écrou	Tuerca	M10	2	pc
2	1000343297	Carriage bolt	Goujon fileté	Virotillo	M10 X 25	1	pc
3	1000343380	Bolt	Goujon fileté	Virotillo	M10 X 30	1	pc
4	1000357200	Lap belt complete	Ceinture de bassin cpl.	Cinturón abdominal cpl.		1	pc



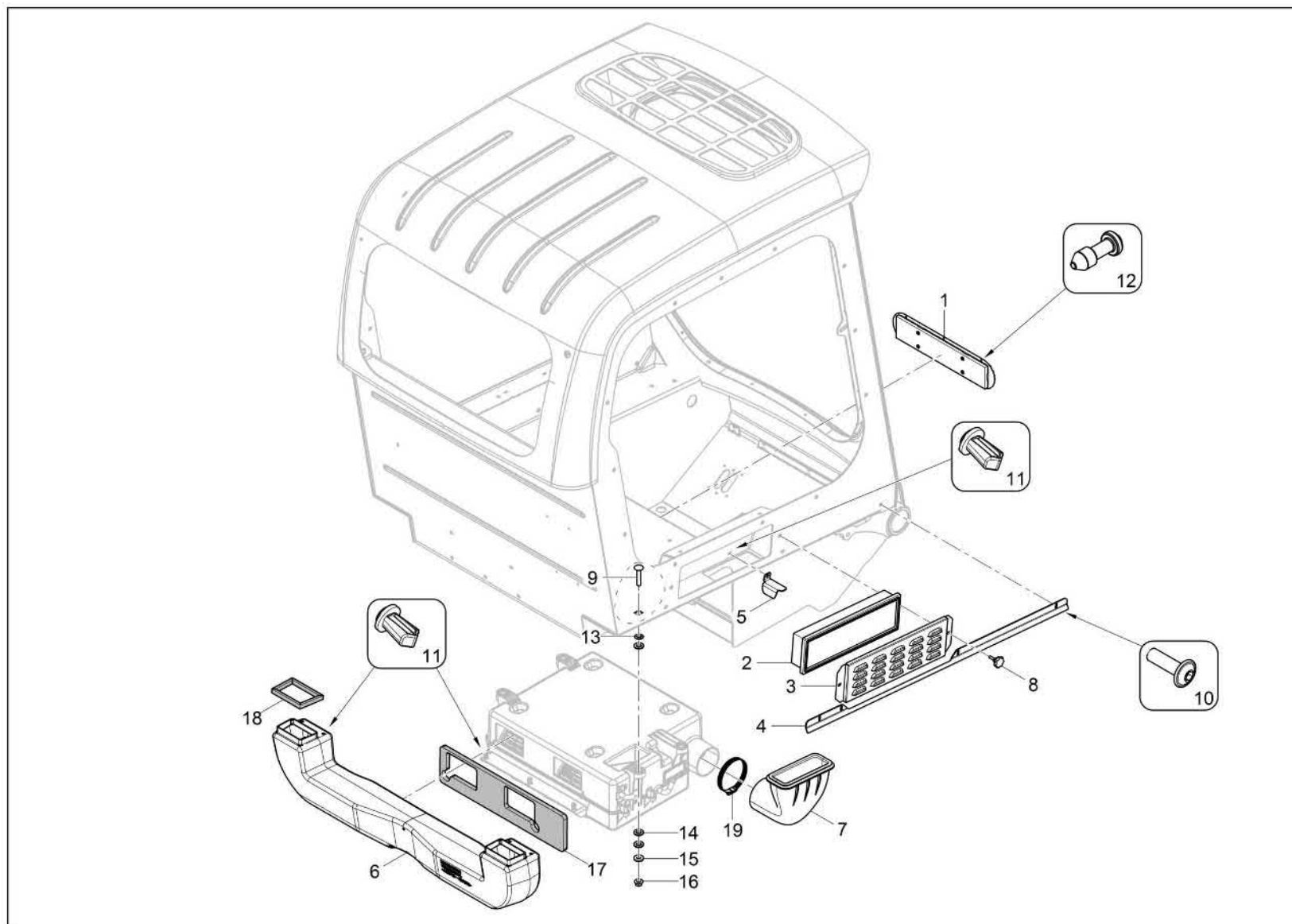
No hvac
Pompe à engrenages (ne)
Bomba de engranajes (no)



No hvac
Pompe à engrenages (ne)
Bomba de engranajes (no)

Item	Item no.	Description	Description	Descripción	Information	Pc.	Unit
1	1000340799	Beltguard	Protection de courroie	Guardacorrea		1	pc
2	1000363464	Mount	Support	Ménsula		1	pc
3	1000343280	Screw	Vis	Tornillo		5	pc
4	1000343286	Washer	Rondelle	Arandela		5	pc

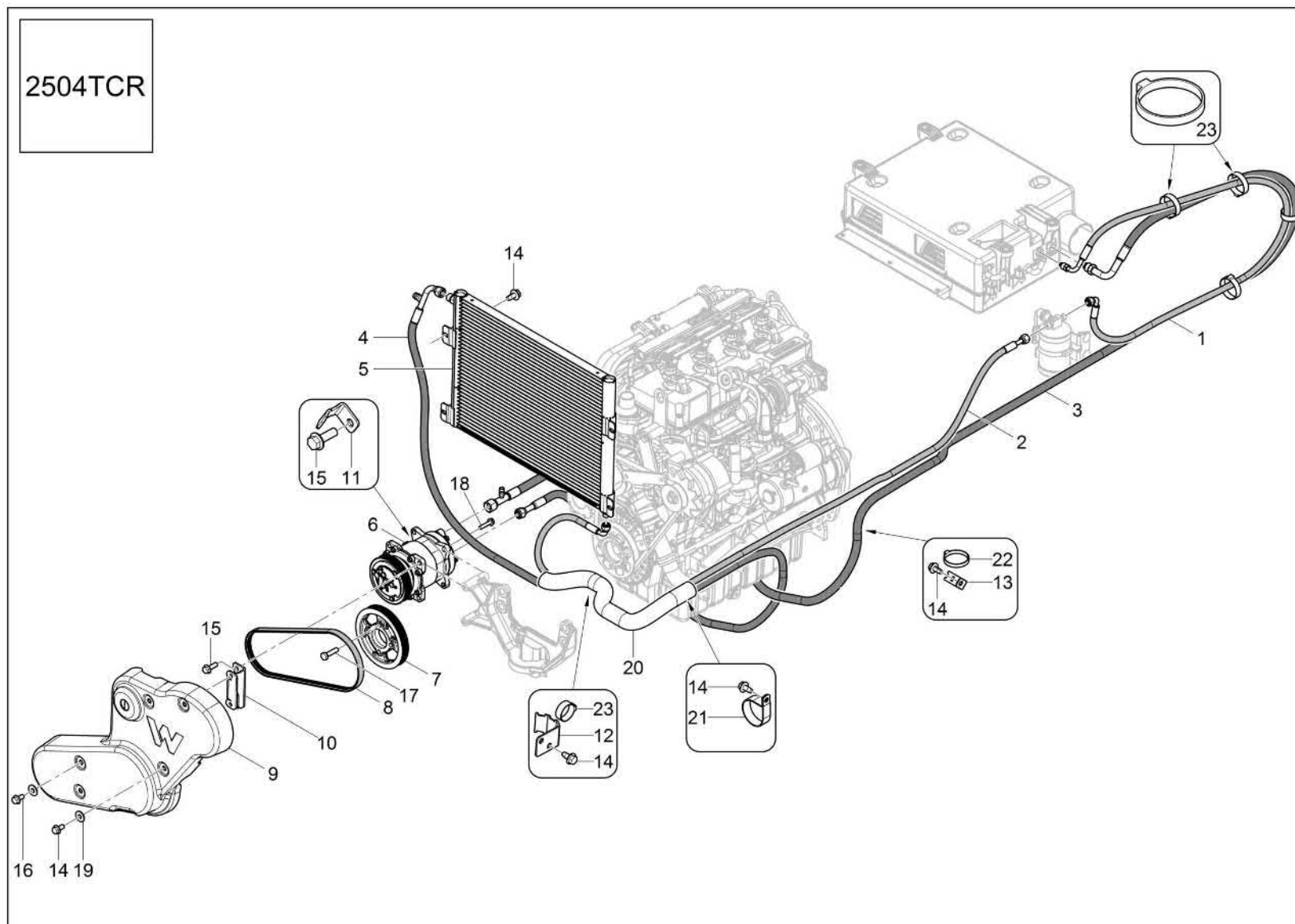




Cabin hvac
Cabine - cvc
Calefacción, ventilación y sistema de climatización - cabina

Item	Item no.	Description	Description	Descripción	Information	Pc.	Unit
1	1000342899	Cover	Capot	Cubierta		1	pc
2	1000369983	Filter	Filtre	Filtro		1	pc
3	1000343198	Cover	Capot	Cubierta		1	pc
4	1000342808	Cover	Capot	Cubierta		1	pc
5	1000365166	Support	Attache	Soporte		1	pc
6	1000376864	Duct	Canal d'air	Conducto de aire		1	pc
7	1000343203	Tube	Tube	Tubo		1	pc
8	1000343210	Knob	Bouton tournant	Mando		2	pc
9	1000384362	Carriage bolt	Goujon fileté	Virotillo	M10 X 55	4	pc
10	1000357189	Bolt	Boulon	Perno	M6 X 20	4	pc
11	1000343475	Rivet	Rivet	Remache		8	pc
12	1000340278	Blind rivet	Rivet aveugle	Remache ciego		6	pc
13	1000343294	Retainer	Arrêtoir	Retenedor	M10	4	pc
14	1000371535	Washer	Rondelle	Arandela	M10	12	pc
15	1000371537	Washer	Rondelle	Arandela	M10	4	pc
16	1000343293	Flanged nut	Écrou	Tuerca	M10	4	pc
17	1000343204	Seal	Joint d'étanchéité	Junta		1	pc
18	1000343205	Seal	Joint d'étanchéité	Junta		2	pc
19	1000343099	Clamp	Agrafe	Abrazadera	72-95	1	pc

Air-conditioning install (2504)
Climatiseur (2504)
Climatizado (2504)

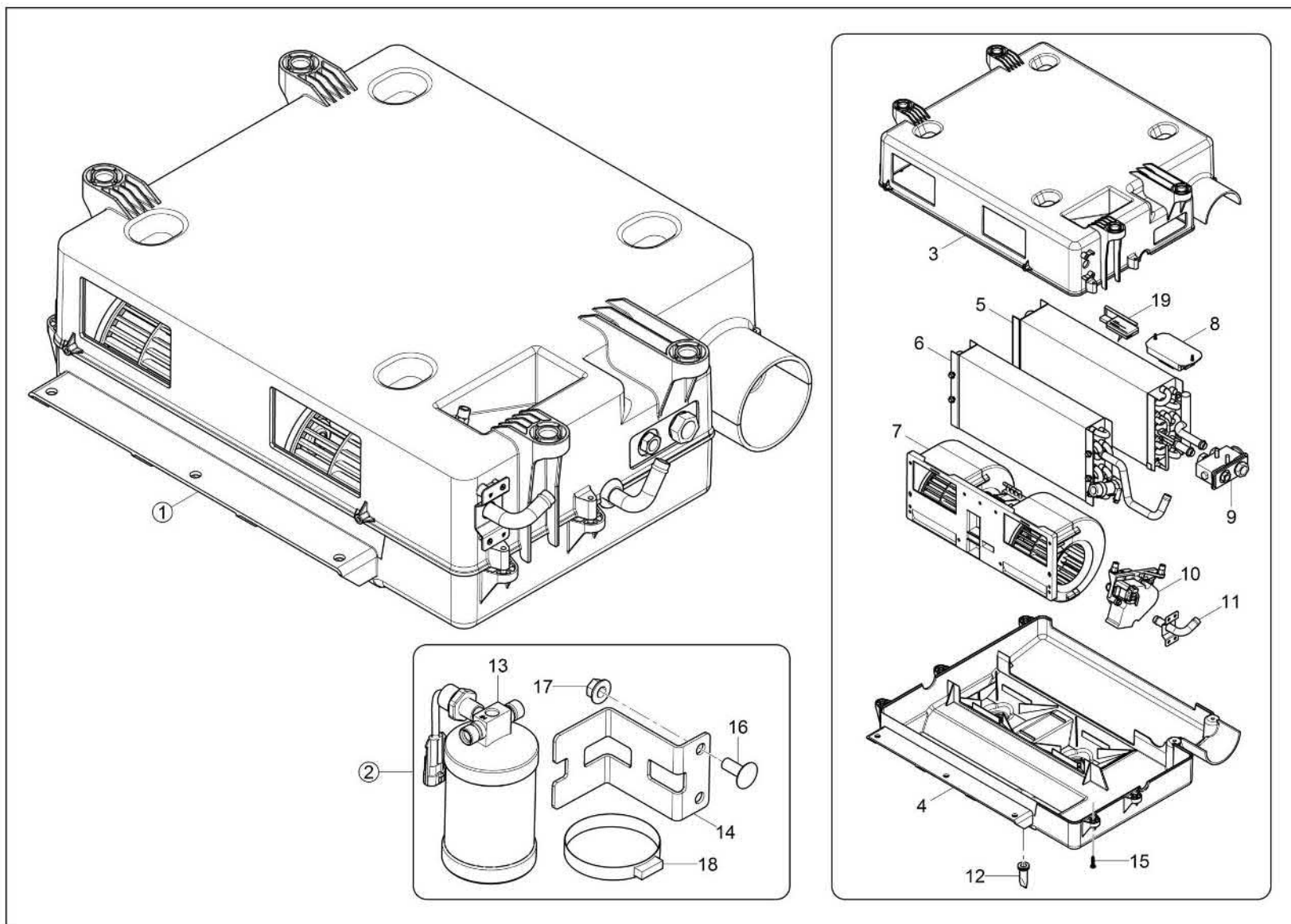


Air-conditioning install (2504)
Climatiseur (2504)
Climatizado (2504)

Item	Item no.	Description	Description	Descripción	Information	Pc.	Unit
1	1000340539	Hose	Tuyau	Manguera		1	pc
2	1000340540	Hose	Tuyau	Manguera		1	pc
3	1000340541	Hose	Tuyau	Manguera		1	pc
4	1000340542	Hose	Tuyau	Manguera		1	pc
5	1000340505	Condenser	Condensateur	Condensador		1	pc
6	1000340660	Compressor aircondition	Compresseur du climatiseur	Compresor sistema de aire acon		1	pc
7	1000340479	Belt pulley	Poulie	Polea		1	pc
8	1000340480	Belt	Courroie	Correa		1	pc
9	1000342849	Belt guard	Capot	Cubierta		1	pc
10	1000439041	Bracket guard hvac	Bracket guard hvac	Soporte guard hvac		1	pc
11	1000363466	Mount	Support	Ménsula		1	pc
12	1000363469	Mount	Support	Ménsula		1	pc
13	1000340628	Retaining clip	Clé de serrage	Presilla de retención		1	pc
14	1000343280	Screw	Vis	Tornillo	M10 X 20	11	pc
15	1000343380	Bolt	Goujon fileté	Virotillo	M10 X 30	3	pc
16	1000343289	Flanged bolt	Goujon fileté	Virotillo	M10 X 20	2	pc
17	1000343415	Bolt	Boulon	Perno	M10 X 40	4	pc
18	1000357131	Bolt	Boulon	Perno	M8 X 35	2	pc
19	1000343286	Washer	Rondelle	Arandela	M10	5	pc
20	1000357185	Protector	Dispositif de protection	Protector		1	pc
21	1000340301	Clamp	Agrafe	Abrazadera		1	pc
22	5000047388	Cable yarn	Attache de câble	Fijación de cables		3	pc
23	1000342986	Cable tie	Atadura de cable	Serre-câble		14	pc



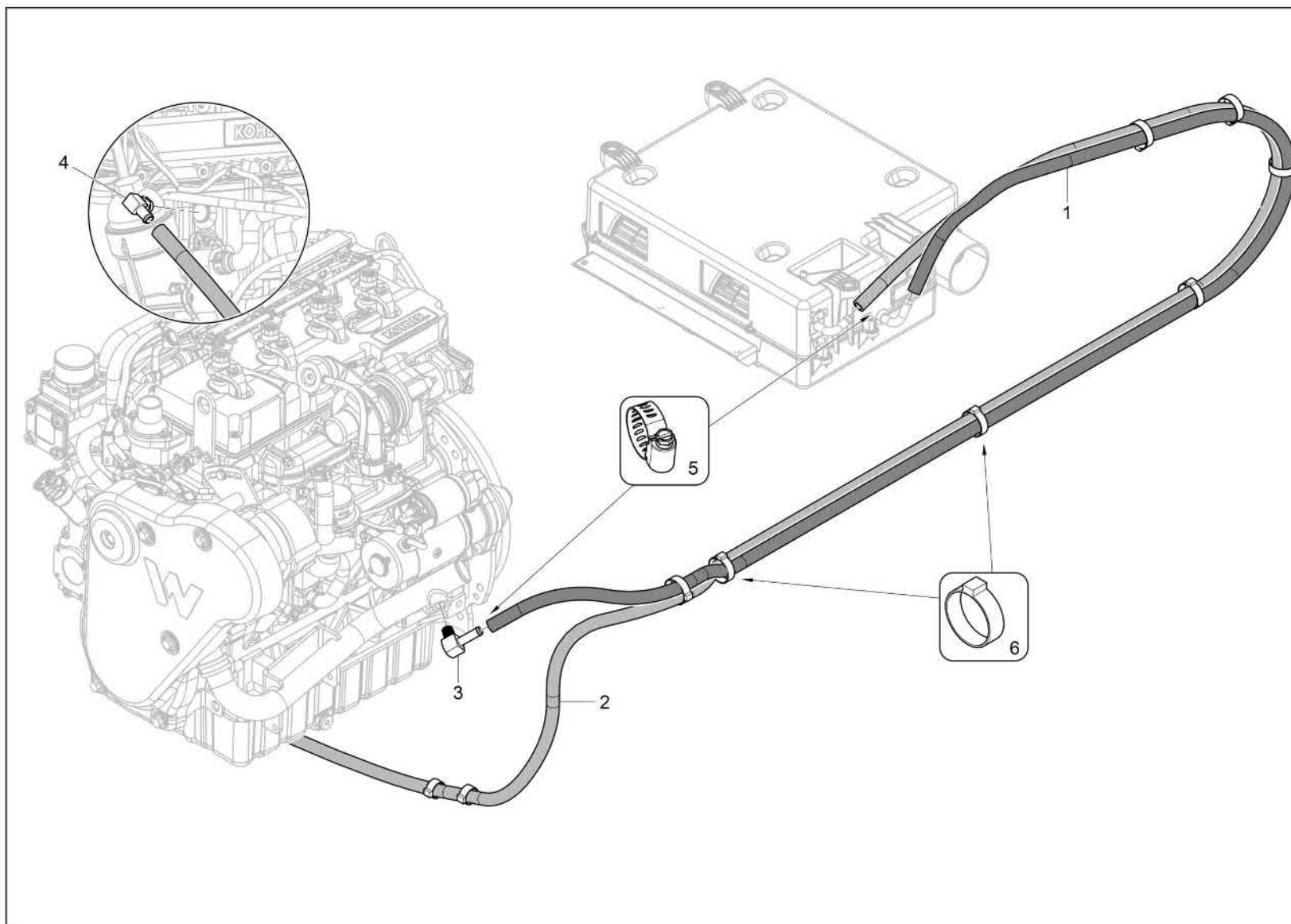
Air-conditioning parts
Conditionnement d'air (option)
Aire acondicionado (opción)



Air-conditioning parts
Conditionnement d'air (option)
Aire acondicionado (opción)

Item	Item no.	Description	Description	Descripción	Information	Pc.	Unit
1	1000343206	Air condition system	Climatiseur	Sistema de acondicionamiento d	HVAC	1	pc
1	1000361256	Heating system	Chauffage, conditionnement d'a	Calefacción, aire acondicionad	Heat Only	1	pc
2	1000360972	Air dryer cpl.	Sécheur d'air compl.	Secador del aire compl.		1	pc
3	1000343208	Housing	Carter	Caja		1	pc
4	1000343209	Housing	Carter	Caja		1	pc
5	1000343103	Evaporator	Évaporateur	Evaporador		1	pc
6	1000343104	Heater	Réchauffeur	Calentador		1	pc
7	1000343100	Blower	Ventilateur	Ventilador		1	pc
8	1000343167	Controller	Unité de commande	Unidad de control		1	pc
9	1000343163	Screw	Vis	Tornillo		2	pc
9	1000343101	Expansion valve	Soupape d'expansion	Válvula de expansión		1	pc
10	1000343102	Water valve	Soupape à eau	Válvula de agua		1	pc
11	1000343067	Screw	Vis	Tornillo		2	pc
11	1000343168	Tube	Tube	Tubo		1	pc
12	1000343128	Drain	Vidange	Drenaje		3	pc
13	1000340797	Air dryer	Sécheur d'air	Secador del aire		1	pc
14	1000340605	Mount	Support	Ménsula		1	pc
15	1000343164	Screw	Vis	Tornillo		7	pc
16	1000343297	Carriage bolt	Goujon fileté	Virotillo	M10 X 25	2	pc
17	1000343293	Flanged nut	Écrou	Tuerca	M10	2	pc
18	1000340608	Hose clamp	Bride de fixation flexible	Abrazadera de manguera		1	pc
19	1000343061	Thermostat	Thermostat	Termostato		1	pc

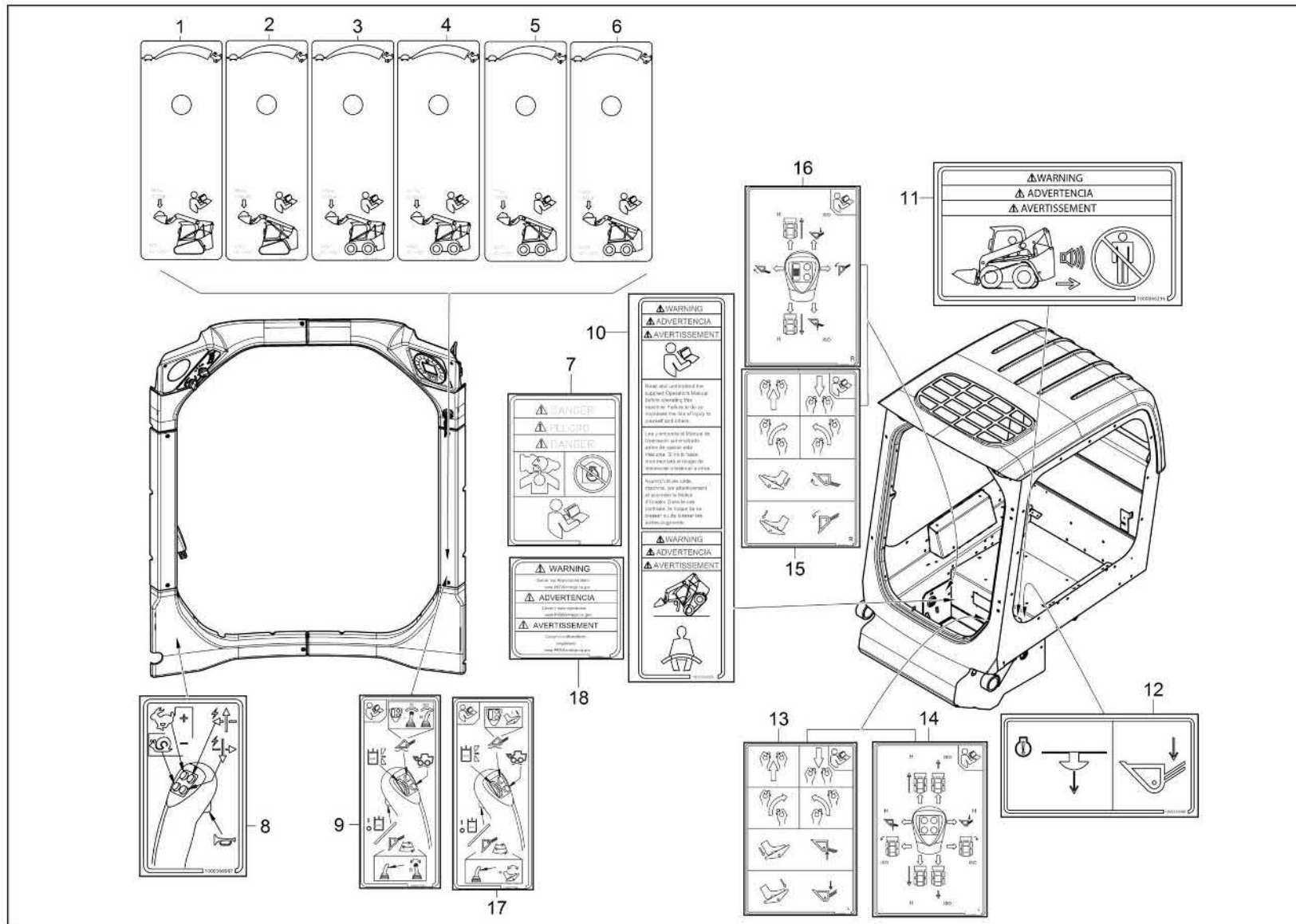




**Heating
Chauffage
Calefacción**

Item	Item no.	Description	Description	Descripción	Information	Pc.	Unit
1	1000340638	Hose	Tuyau	Manguera		1	pc
2	1000340639	Hose	Tuyau	Manguera		1	pc
3	1000340798	Elbow fitting	Raccord coudé	Codo		1	pc
4	1000343216	Elbow fitting	Raccord coudé	Codo		1	pc
5	1000383489	Clamp worm 11-20	Clamp worm 11-20	Clamp worm 11-20		4	pc
6	1000342986	Cable tie	Atadura de cable	Serre-câble		9	pc



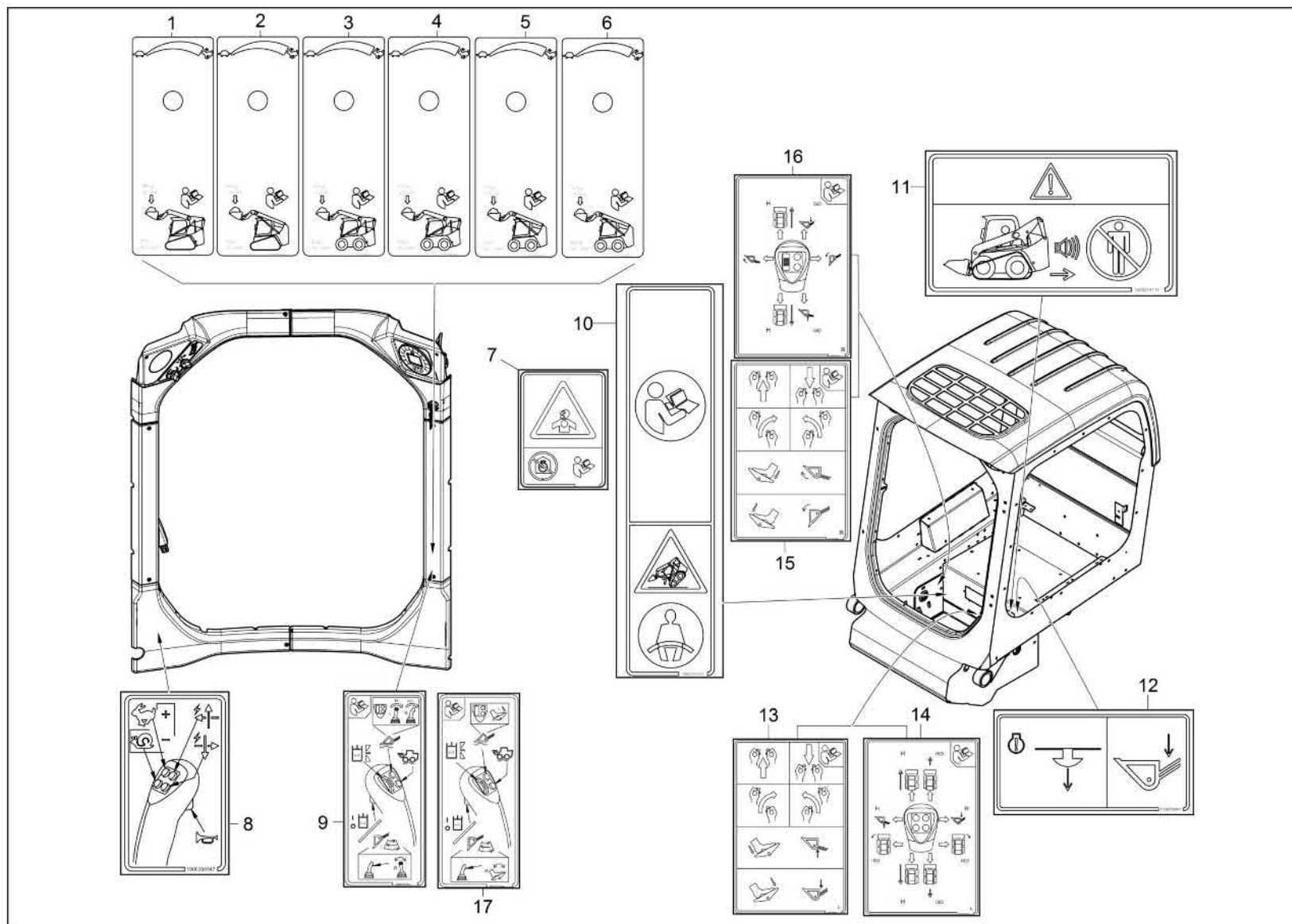


Stickers
Étiquette adhésive
Etiqueta adhesiva

ANSI

Item	Item no.	Description	Description	Descripción	Information	Pc.	Unit
1	1000398299	Sticker lift work	Autocollant de l'activité de c	Etiqueta adhesiva operación elevadora		1	pc
2	1000398294	Label-decal	Autocollant	Calcomania		1	pc
3	1000398295	Sticker lift work	Autocollant de l'activité de c	Etiqueta adhesiva operación elevadora		1	pc
4	1000398296	Sticker lift work	Autocollant de l'activité de c	Etiqueta adhesiva operación elevadora		1	pc
5	1000398291	Sticker lift work	Autocollant de l'activité de c	Etiqueta adhesiva operación elevadora		1	pc
6	1000398290	Sticker lift work	Autocollant de l'activité de c	Etiqueta adhesiva operación elevadora		1	pc
7	1000397208	Label-decal	Autocollant	Calcomania		1	pc
8	1000366947	Sticker	Autocollant	Etiqueta adhesiva		1	pc
9	1000372743	Label-decal	Autocollant	Calcomania		1	pc
10	1000397210	Label-decal	Autocollant	Calcomania		1	pc
11	1000397209	Label-decal	Autocollant	Calcomania		1	pc
12	1000399301	Sticker	Autocollant	Etiqueta adhesiva		1	pc
13	1000379070	Label-decal	Autocollant	Calcomania		1	pc
14	1000370972	Covering plate	Révétement de la tôle	Revestimiento de chapa		1	pc
15	1000379071	Label-decal	Autocollant	Calcomania		1	pc
16	1000379073	Label-decal	Autocollant	Calcomania		1	pc
17	1000372744	Label-decal	Autocollant	Calcomania		1	pc
18	5100045462	Label	Autocollant	Calcomania		1	pc



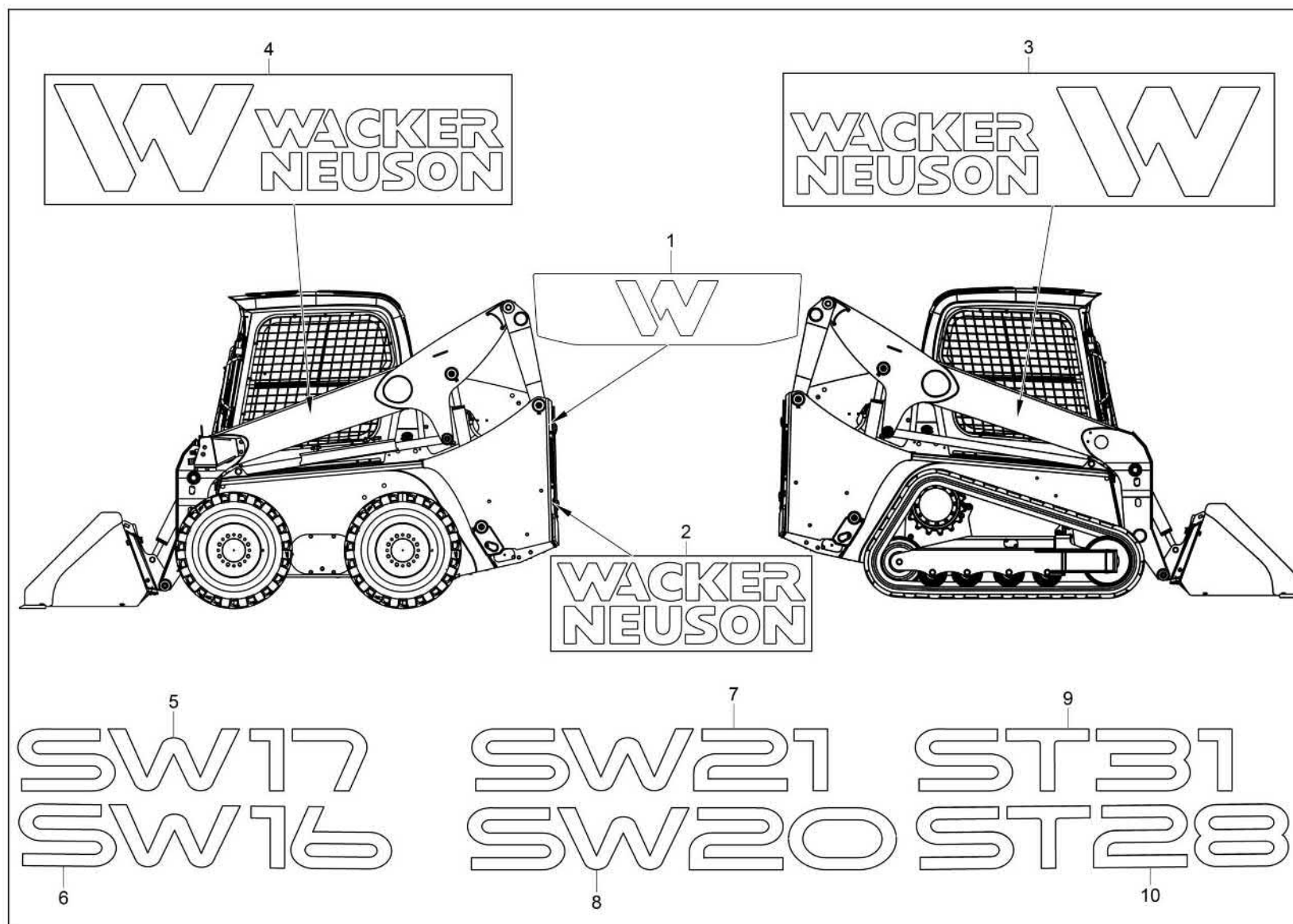


Sticker (option)**Étiquette adhésive (option)****Etiqueta adhesiva (opción)**

ISO

Item	Item no.	Description	Description	Descripción	Information	Pc.	Unit
1	1000398299	Sticker lift work	Autocollant de l'activité de c	Etiqueta adhesiva operación elevadora		1	pc
2	1000398294	Label-decal	Autocollant	Calcomania		1	pc
3	1000398295	Sticker lift work	Autocollant de l'activité de c	Etiqueta adhesiva operación elevadora		1	pc
4	1000398296	Sticker lift work	Autocollant de l'activité de c	Etiqueta adhesiva operación elevadora		1	pc
5	1000398291	Sticker lift work	Autocollant de l'activité de c	Etiqueta adhesiva operación elevadora		1	pc
6	1000398290	Sticker lift work	Autocollant de l'activité de c	Etiqueta adhesiva operación elevadora		1	pc
7	1000396616	Sticker 'security'	Autocollant 'sécurité'	Etiqueta adhesiva 'seguridad'		1	pc
8	1000366947	Sticker	Autocollant	Etiqueta adhesiva		1	pc
9	1000372743	Label-decal	Autocollant	Calcomania		1	pc
10	1000396620	Label-decal	Autocollant	Calcomania		1	pc
11	1000396617	Label-decal	Autocollant	Calcomania		1	pc
12	1000399301	Sticker	Autocollant	Etiqueta adhesiva		1	pc
13	1000379070	Label-decal	Autocollant	Calcomania		1	pc
14	1000370972	Covering plate	Révétement de la tôle	Revestimiento de chapa		1	pc
15	1000379071	Label-decal	Autocollant	Calcomania		1	pc
16	1000379073	Label-decal	Autocollant	Calcomania		1	pc

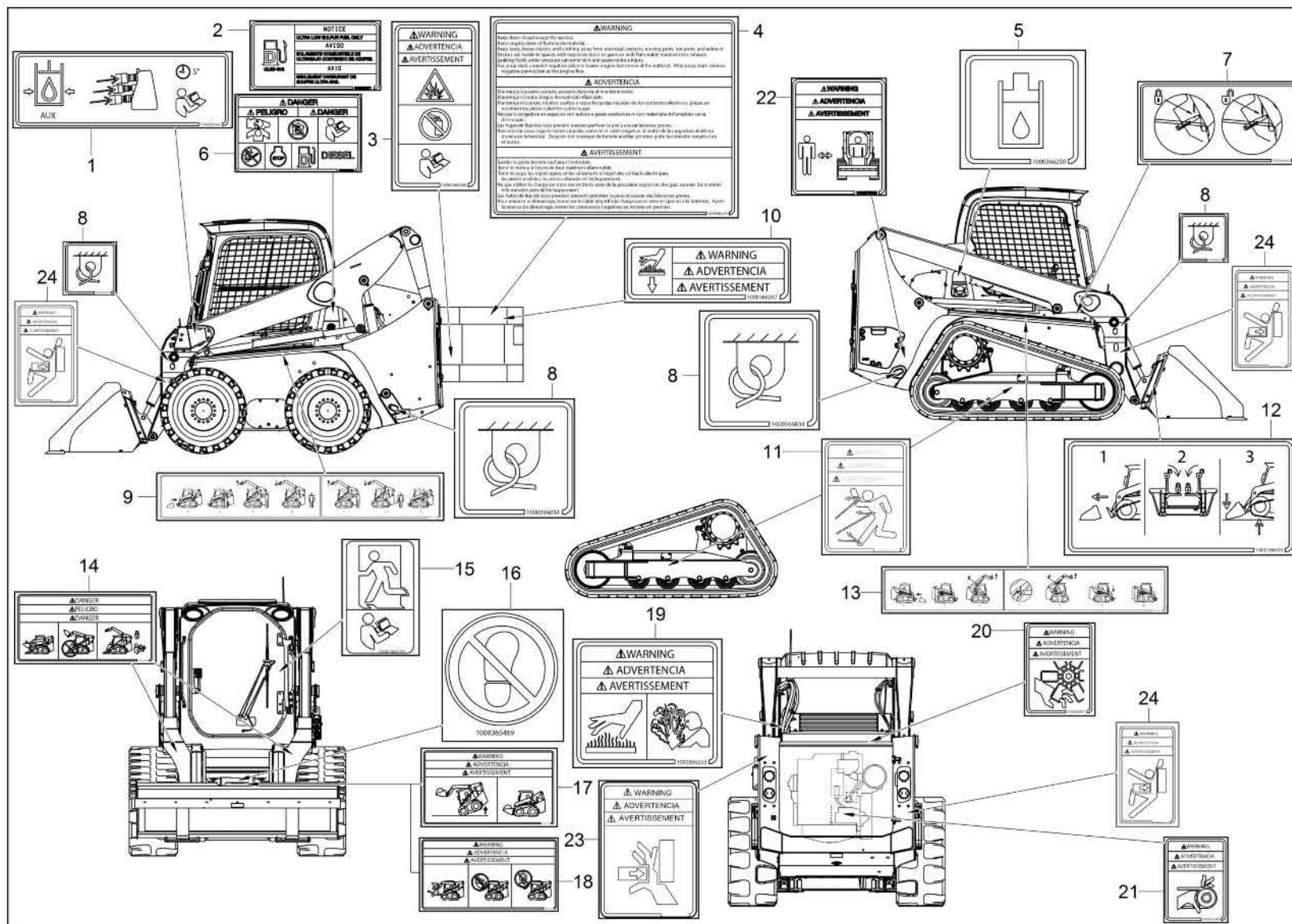




Decal
Étiquette adhésive
Etiqueta adhesiva

Item	Item no.	Description	Description	Descripción	Information	Pc.	Unit
1	1000398282	Label-decal	Autocollant	Calcomania		1	pc
2	1000398283	Label-decal	Autocollant	Calcomania		1	pc
3	1000398306	Label-decal	Autocollant	Calcomania		1	pc
4	1000398302	Label-decal	Autocollant	Calcomania		1	pc
5	1000398292	Decal logo sw17	Autocollant logo de type	Etiqueta adhesiva marca de tipo		2	pc
6	1000398285	Decal logo sw16	Autocollant logo de type	Etiqueta adhesiva marca de tipo		2	pc
7	1000398286	Decal logo sw21	Autocollant logo de type	Etiqueta adhesiva marca de tip		2	pc
8	1000398289	Decal logo sw20	Autocollant logo de type	Etiqueta adhesiva marca de tipo		2	pc
9	1000398298	Decal logo st31	Autocollant logo de type	Etiqueta adhesiva marca de tipo		2	pc
10	1000398284	Decal logo st28	Autocollant logo de type	Etiqueta adhesiva marca de tipo		2	pc



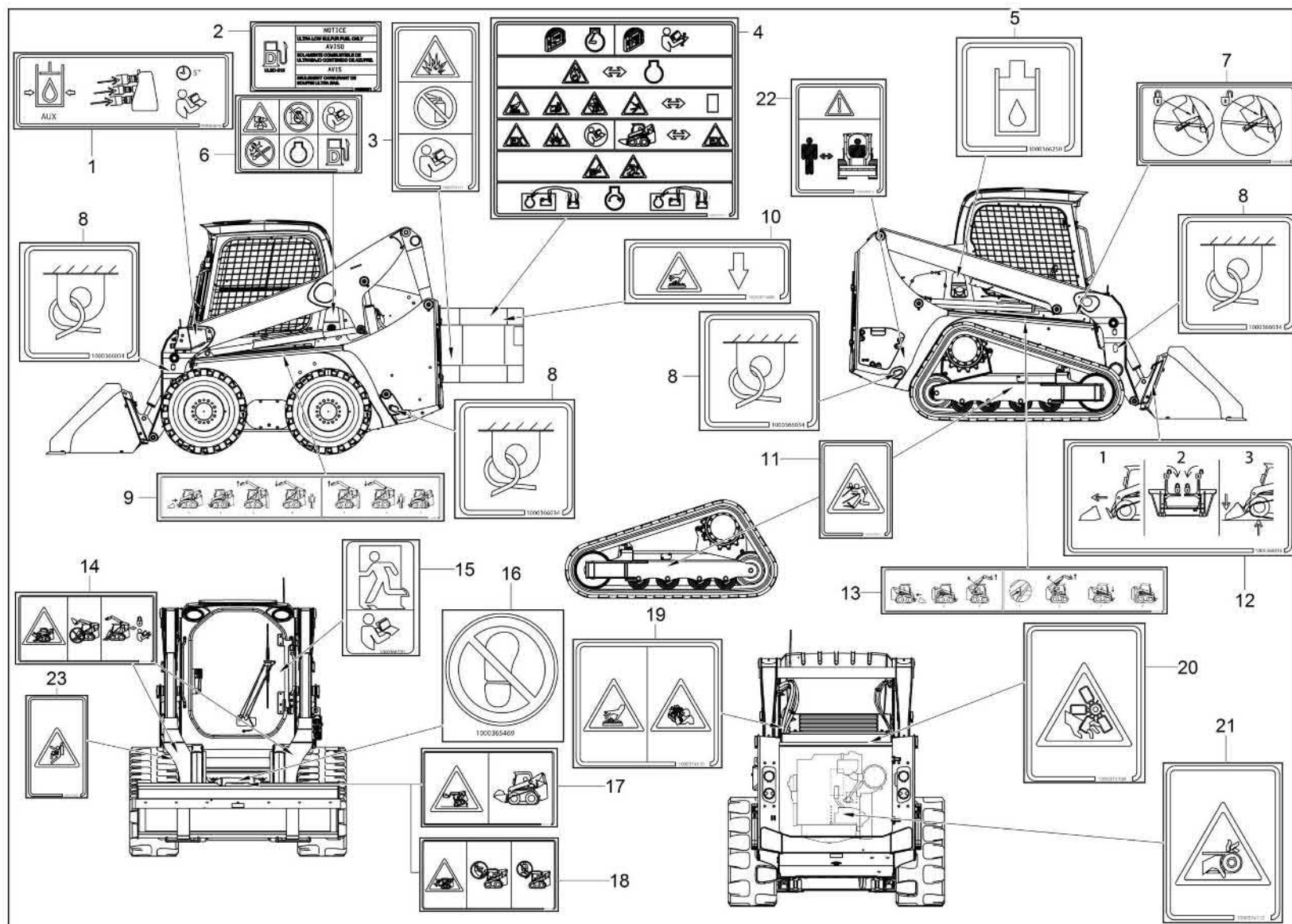


Decals
Étiquette adhésive
Etiqueta adhesiva

ANSI

Item	Item no.	Description	Description	Descripción	Information	Pc.	Unit
1	1000398281	Label-decal	Autocollant	Calcomania		1	pc
2	5100030871	Label-diesel fuel	Autocollant	Calcomania		1	pc
3	1000397098	Sticker 'security'	Autocollant 'sécurité'	Etiqueta adhesiva 'seguridad'		1	pc
4	1000397100	Sticker 'security'	Autocollant 'sécurité'	Etiqueta adhesiva 'seguridad'		1	pc
5	1000366250	Sticker hydraulic oil	Autocollant de l'huile hydraul	Etiqueta adhesiva aceite hidrá		1	pc
6	1000397215	Sticker 'security'	Autocollant 'sécurité'	Etiqueta adhesiva 'seguridad'		1	pc
7	1000399302	Label-decal	Autocollant	Calcomania		1	pc
8	1000398268	Label-decal	Autocollant	Calcomania		6	pc
9	1000398300	Label-decal	Autocollant	Calcomania		1	pc
10	1000397202	Sticker 'security'	Autocollant 'sécurité'	Etiqueta adhesiva 'seguridad'		1	pc
11	1000397205	Sticker 'security'	Autocollant 'sécurité'	Etiqueta adhesiva 'seguridad'		2	pc
12	1000366016	Label-decal	Autocollant	Calcomania		1	pc
13	1000398304	Label-decal	Autocollant	Calcomania		1	pc
14	1000397207	Sticker 'security'	Autocollant 'sécurité'	Etiqueta adhesiva 'seguridad'		2	pc
15	1000399303	Sticker 'security'	Autocollant 'sécurité'	Etiqueta adhesiva 'seguridad'		1	pc
16	1000365469	Sticker 'security'	Autocollant 'sécurité'	Etiqueta adhesiva 'seguridad'		1	pc
17	1000397211	Sticker 'security'	Autocollant 'sécurité'	Etiqueta adhesiva 'seguridad'		1	pc
18	1000397219	Sticker 'security'	Autocollant 'sécurité'	Etiqueta adhesiva 'seguridad'		1	pc
19	1000397220	Sticker 'security'	Autocollant 'sécurité'	Etiqueta adhesiva 'seguridad'		1	pc
20	1000397201	Sticker 'security'	Autocollant 'sécurité'	Etiqueta adhesiva 'seguridad'		1	pc
21	1000397206	Sticker 'security'	Autocollant 'sécurité'	Etiqueta adhesiva 'seguridad'		2	pc
22	1000397214	Sticker 'security'	Autocollant 'sécurité'	Etiqueta adhesiva 'seguridad'		2	pc
23	1000398303	Label-decal	Autocollant	Calcomania		2	pc
24	1000397213	Sticker 'security'	Autocollant 'sécurité'	Etiqueta adhesiva 'seguridad'		3	pc





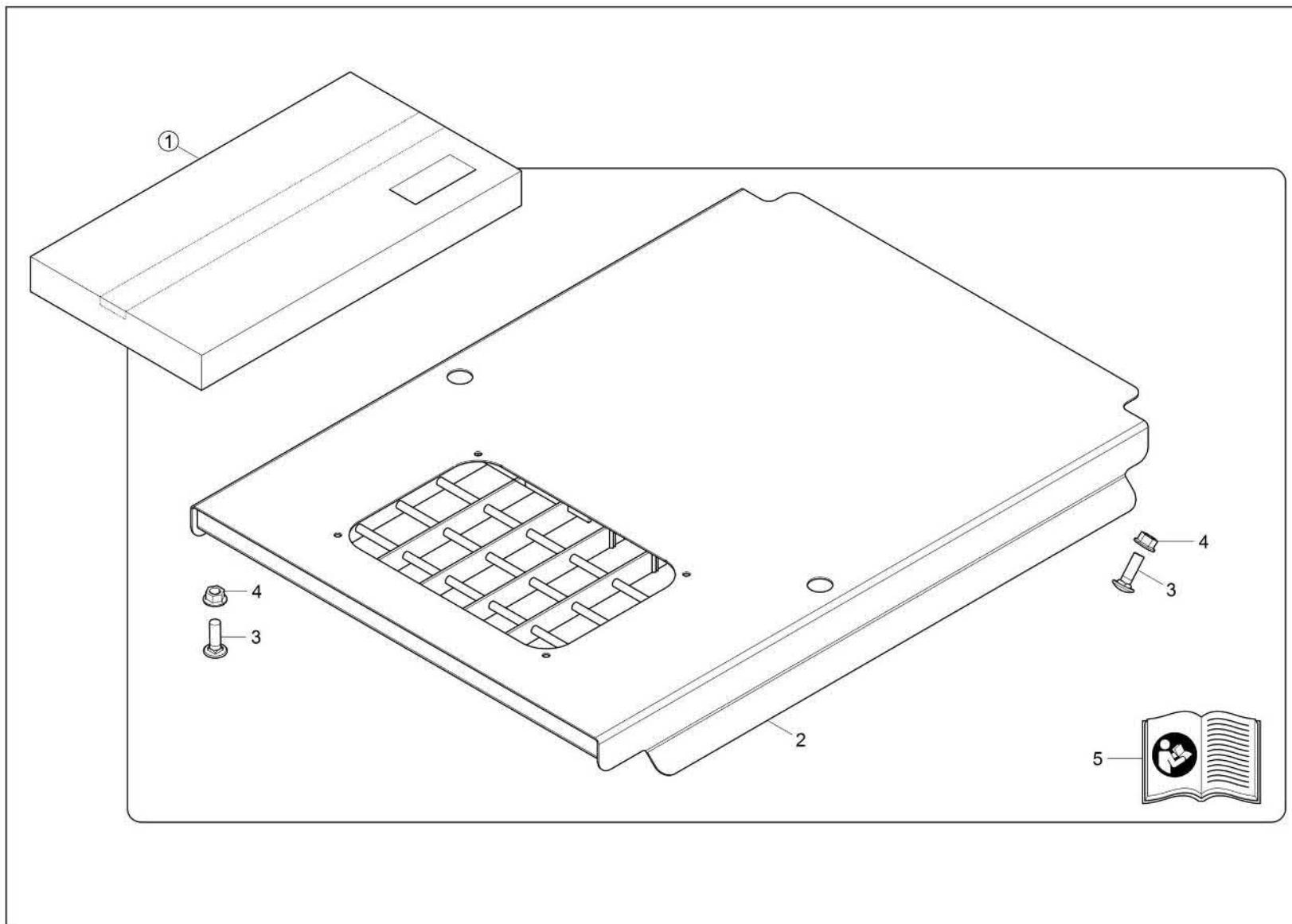
Decals**Étiquette adhésive****Etiqueta adhesiva**

ISO

Item	Item no.	Description	Description	Descripción	Information	Pc.	Unit
1	1000398281	Label-decal	Autocollant	Calcomania		1	pc
2	5100030871	Label-diesel fuel	Autocollant	Calcomania		1	pc
3	1000396613	Label-decal	Autocollant	Calcomania		1	pc
4	1000396621	Label-decal	Autocollant	Calcomania		1	pc
5	1000366250	Sticker hydraulic oil	Autocollant de l'huile hydraul	Etiqueta adhesiva aceite hidrá		1	pc
6	1000396630	Label-decal	Autocollant	Calcomania		1	pc
7	1000399302	Label-decal	Autocollant	Calcomania		1	pc
8	1000398268	Label-decal	Autocollant	Calcomania		6	pc
9	1000398300	Label-decal	Autocollant	Calcomania		1	pc
10	1000396588	Label-decal	Autocollant	Calcomania		1	pc
11	1000396589	Label-decal	Autocollant	Calcomania		2	pc
12	1000366016	Label-decal	Autocollant	Calcomania		1	pc
13	1000398304	Label-decal	Autocollant	Calcomania		1	pc
14	1000396623	Label-decal	Autocollant	Calcomania		2	pc
15	1000399303	Sticker 'security'	Autocollant 'sécurité'	Etiqueta adhesiva 'seguridad'		1	pc
16	1000365469	Sticker 'security'	Autocollant 'sécurité'	Etiqueta adhesiva 'seguridad'		1	pc
17	1000396624	Label-decal	Autocollant	Calcomania		1	pc
18	1000396618	Label-decal	Autocollant	Calcomania		1	pc
19	1000396611	Label-decal	Autocollant	Calcomania		1	pc
20	1000396590	Label-decal	Autocollant	Calcomania		1	pc
21	1000396614	Label-decal	Autocollant	Calcomania		1	pc
22	1000396629	Label-decal	Autocollant	Calcomania		2	pc
23	1000396625	Label-decal	Autocollant	Calcomania		2	pc
24	1000400271	Decal iso pinch point	Point de pincement iso autocollant	Adhesivo de punto de anclaje iso		2	pc



Fops level ii
Fops-toit (option)
Fops-techo (opción)

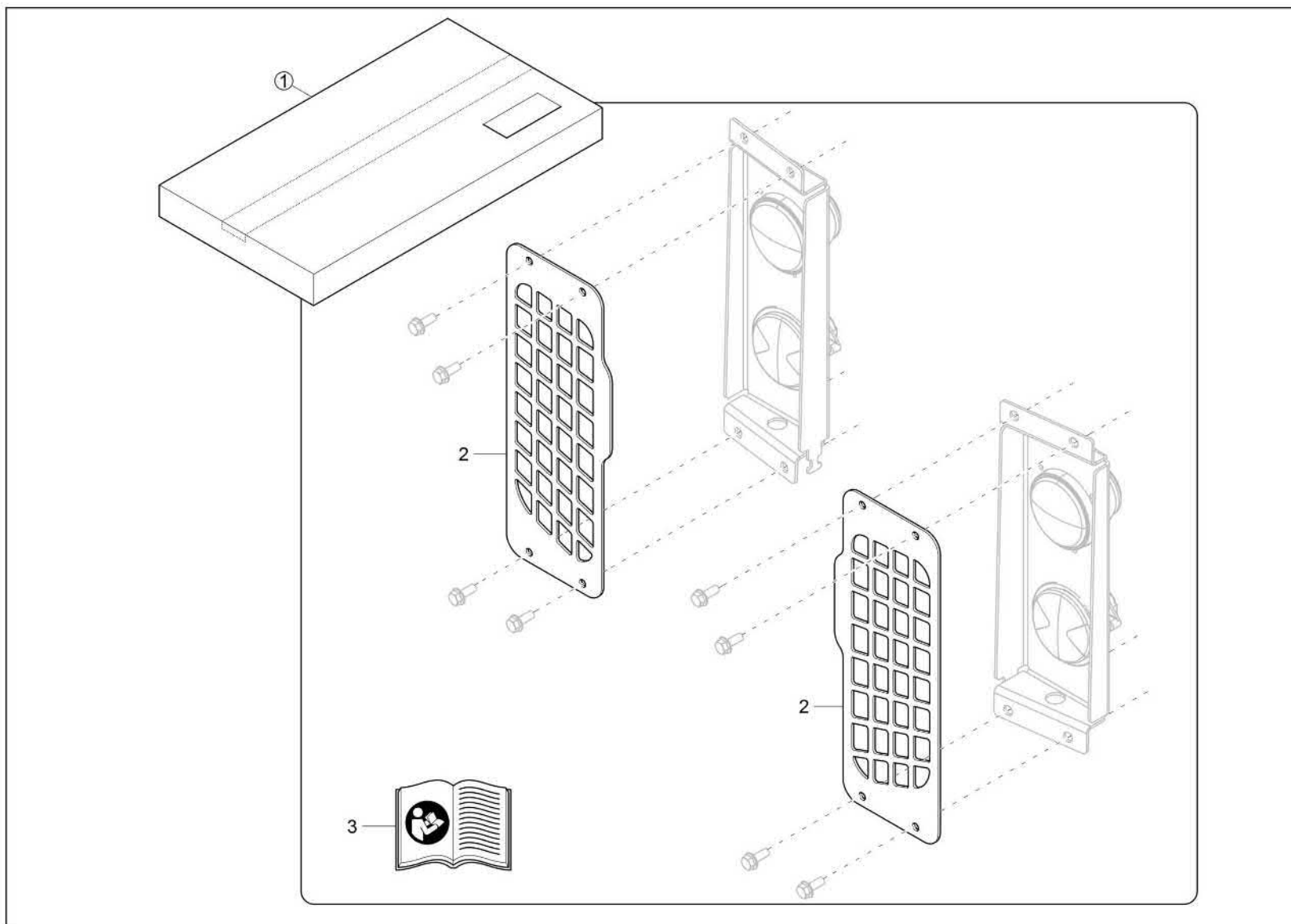


Fops level ii
Fops-toit (option)
Fops-techo (opción)

Item	Item no.	Description	Description	Descripción	Information	Pc.	Unit
1	1000364857	Dia kit fops-roof	Fops-toit (option)	Fops-techo (opción)		1	pc
2	1000367719	Fops-roof	Fops-techo (opción)	Fops-toit (option)		1	pc
3	1000343090	Bolt	Goujon fileté	Virotillo	M16 X 50	4	pc
4	1000343276	Flange nut	Ecrou de bride	Tuerca de reborde	M16	4	pc
5	1000365212	Installation instructions	Documentation	Documentación		1	pc



Light guard
Grilles pour lampes
Rejillas para lámparas

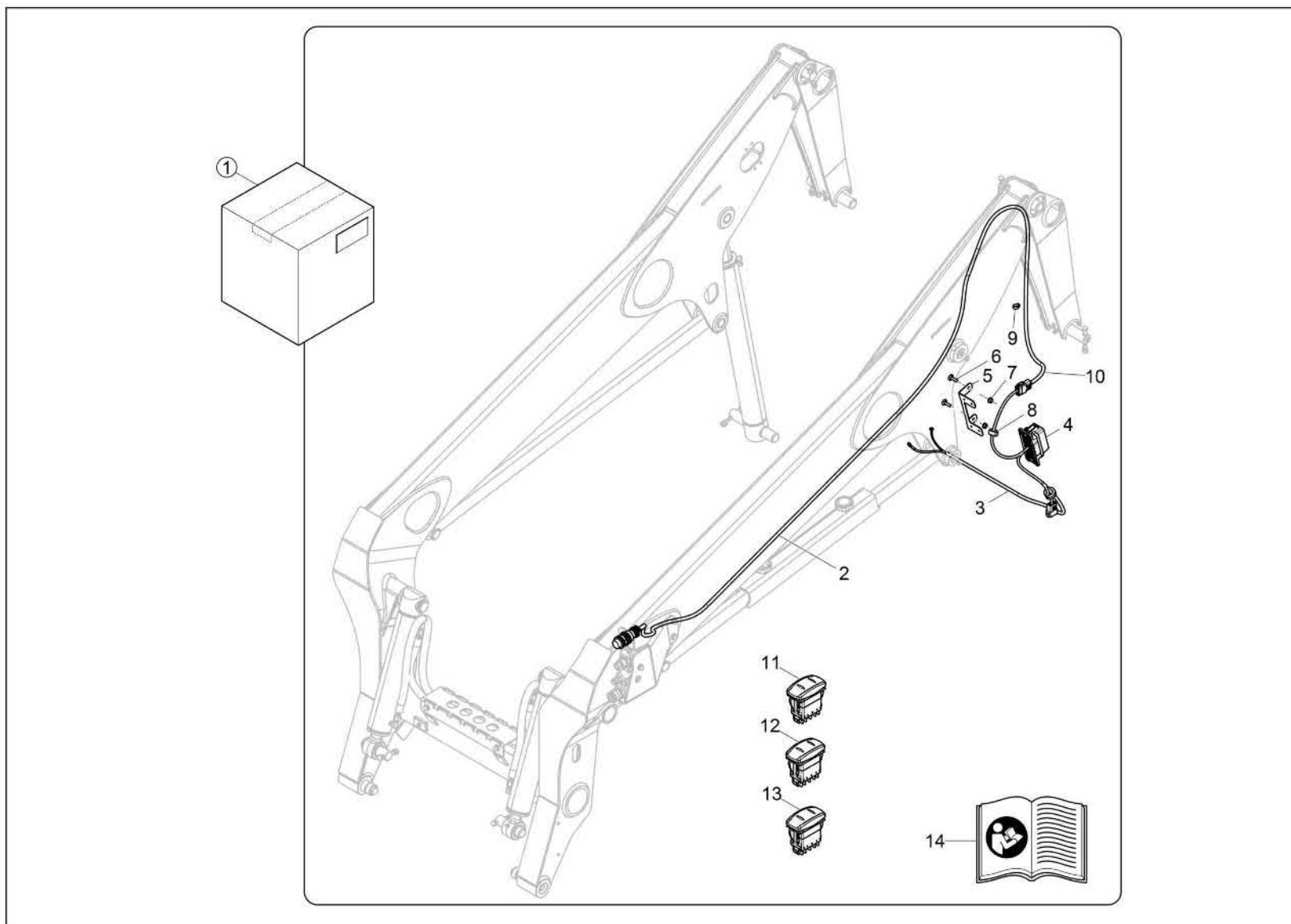


Light guard
Grilles pour lampes
Rejillas para lámparas

Item	Item no.	Description	Description	Descripción	Information	Pc.	Unit
1	1000342615	Light guard	Garde légère	Protector ligero		1	pc
2	1000366313	Light guards	Grilles pour lampes	Rejillas para lámparas		2	pc
3	1000365213	Installation instructions	Documentation	Documentación		1	pc



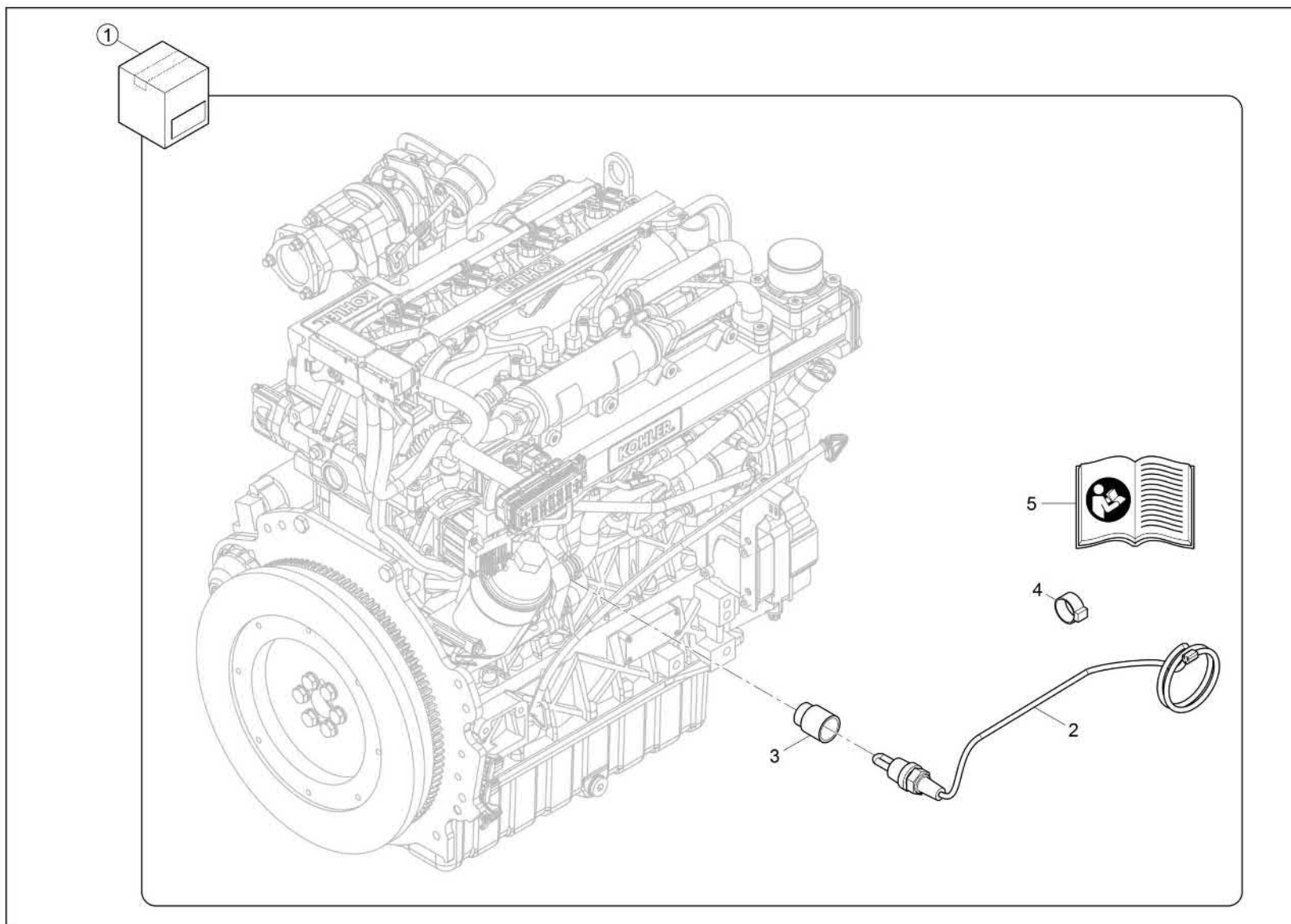
14 pin kit
Kit connecteur électrique
Kit de conectores eléctricos



14 pin kit
Kit connecteur électrique
Kit de conectores eléctricos

Item	Item no.	Description	Description	Descripción	Information	Pc.	Unit
1	1000340403	Dia kit 14 pin harness	Harnais dia kit 14 pin	Dia kit 14 pin harness		1	pc
2	1000342298	Wiring harness	Faisceau électrique	Mazo de cables		1	pc
3	1000366234	Wiring harness	Faisceau électrique	Mazo de cables		1	pc
4	1000342858	Fuse box	Boîte à fusibles	Conjunto de fusible		1	pc
5	1000362468	Bracket	Support	Soporte		1	pc
6	1000343405	Carriage bolt	Boulon brut à tête bombée	Tornillo de carruaje	M8 X 30	2	pc
7	1000343350	Flange nut	Ecrou de bride	Tuerca de reborde	M8	2	pc
8	1000342986	Cable tie	Atadura de cable	Serre-câble		1	pc
9	1000364482	Cable tie	Serre-câble	Atadura de cable		1	pc
10	1000342961	Connector	Connexion	Caja de enchufes		1	pc
11	1000342318	Rocker switch (a/b/c)	Interrupteur de culbuteur (a/b)	Interruptor de balancín (a/b/c)		1	pc
11	1000382297	Rocker switch	Interrupteur de culbuteur (a/b)	Interruptor de balancín (a/b/c)		1	pc
12	1000342406	Rocker switch	Interrupteur de culbuteur (14	Interruptor de balancín (14 pi		1	pc
13	1000342407	Rocker switch	Interrupteur de culbuteur (14	Interruptor de balancín (14 pi		1	pc
14	1000374678	Installation instructions	Documentation	Documentación		1	pc

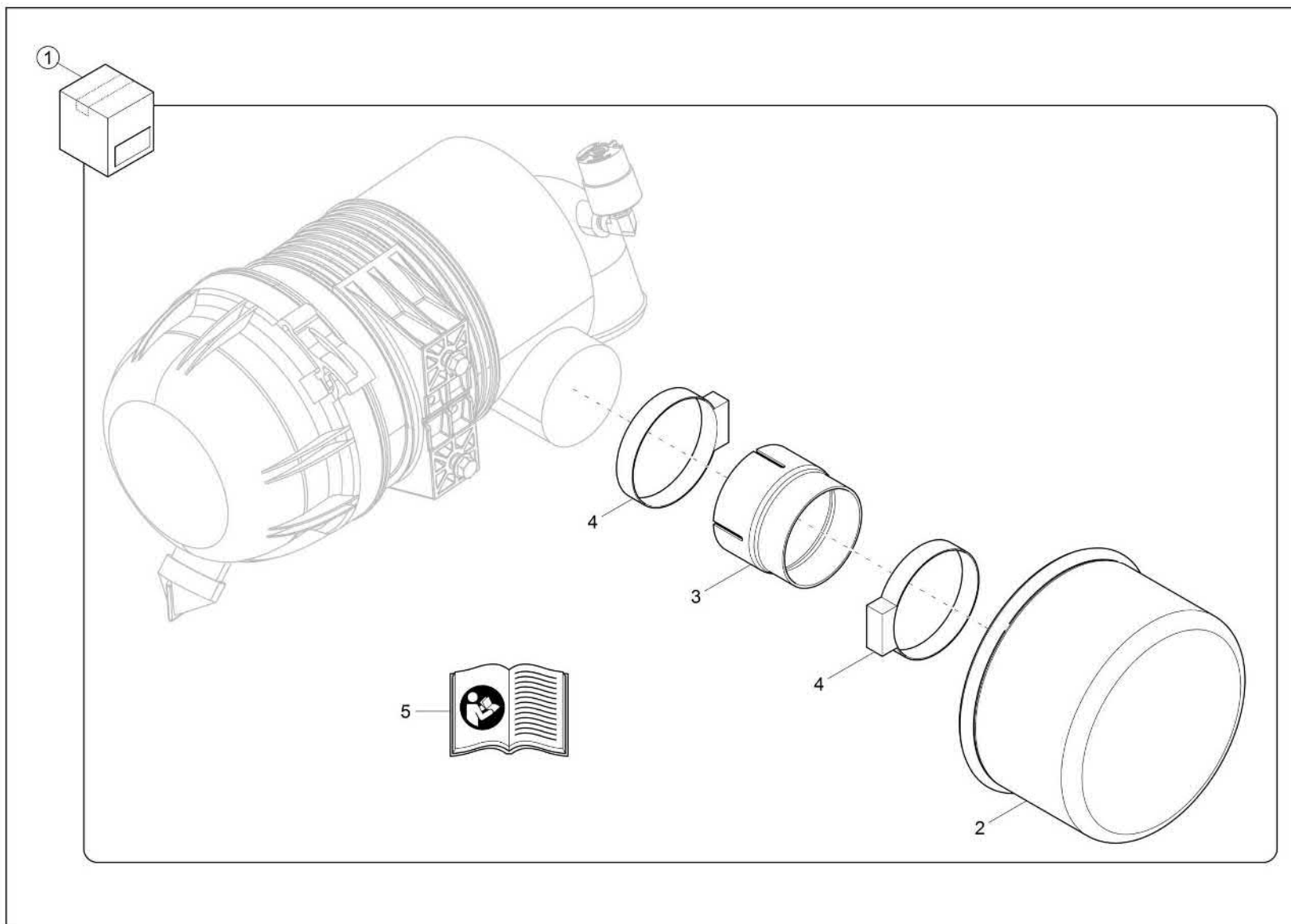
Engine block heater
Jue de appareil de chauffage
Juego de calentador para bloque del motor



Engine block heater
Jue de appareil de chauffage
Juego de calentador para bloque del motor

Item	Item no.	Description	Description	Descripción	Information	Pc.	Unit
1	1000342438	Engine block heater kit	Jue de appareil de chauffage	Juego de calentador para bloque del motor		1	pc
2	1000342470	Engine block heater	Appareil de chauffage	Calentador para bloque del mot		1	pc
3	1000366270	Adapter	Raccord	Adaptador		1	pc
4	1000342986	Cable tie	Atadura de cable	Serre-câble		1	pc
5	1000365288	Installation instructions	Documentation	Documentación		1	pc



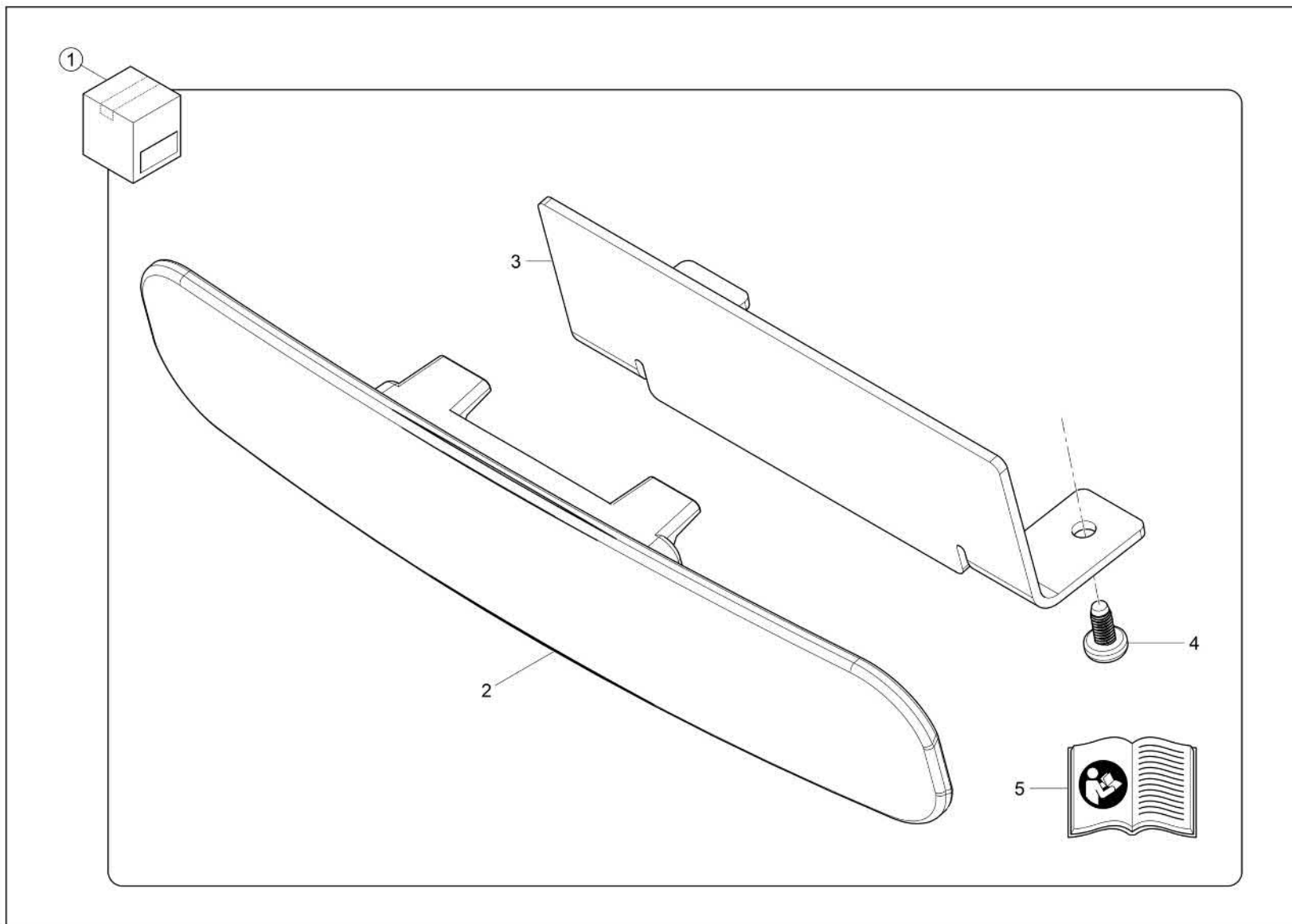


Cyclonic air cleaner
Trousse de conversion
Juego de reconstrucción

Item	Item no.	Description	Description	Descripción	Information	Pc.	Unit
1	1000340405	Cyclonic air cleaner kit	Trousse de conversion	Juego de reconstrucción		1	pc
2	1000343069	Air cleaner filter	Filtre à air	Filtro de aire		1	pc
3	1000343068	Tube	Tube	Tubo		1	pc
4	1000343554	Clamp	Agrafe	Abrazadera		2	pc
5	1000365295	Installation instructions	Documentation	Documentación		1	pc



Rearview mirror
Réflecteur miroir
Reflector del espejo

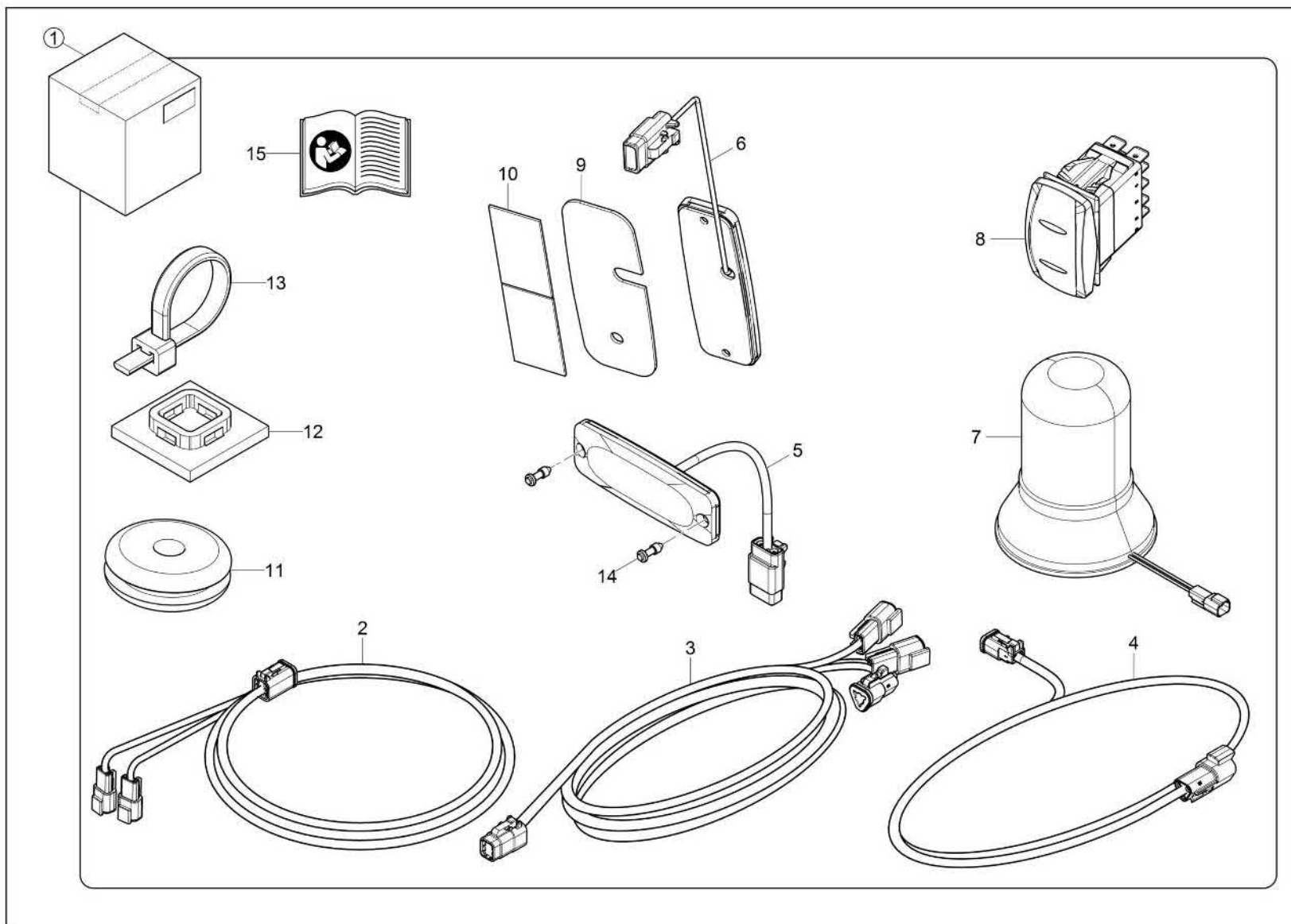


Rearview mirror
Réfecteur miroir
Reflector del espejo

Item	Item no.	Description	Description	Descripción	Information	Pc.	Unit
1	1000369305	Dia kit rearview mirror	Dia kit rearview mirror	Dia kit rearview mirror		1	pc
2	1000369306	Mirror	Rétroviseur	Espejo		1	pc
3	1000369307	Bracket	Fixation	Soporte		1	pc
4	1000366944	Screw	Vis	Tornillo	M6 X 12	2	pc
5	1000372385	Dia kit rearview mirror instructions	Dia kit rearview mirror instructions	Dia kit rearview mirror instructions		1	pc



4-way flashers
4 lumières
4 luces

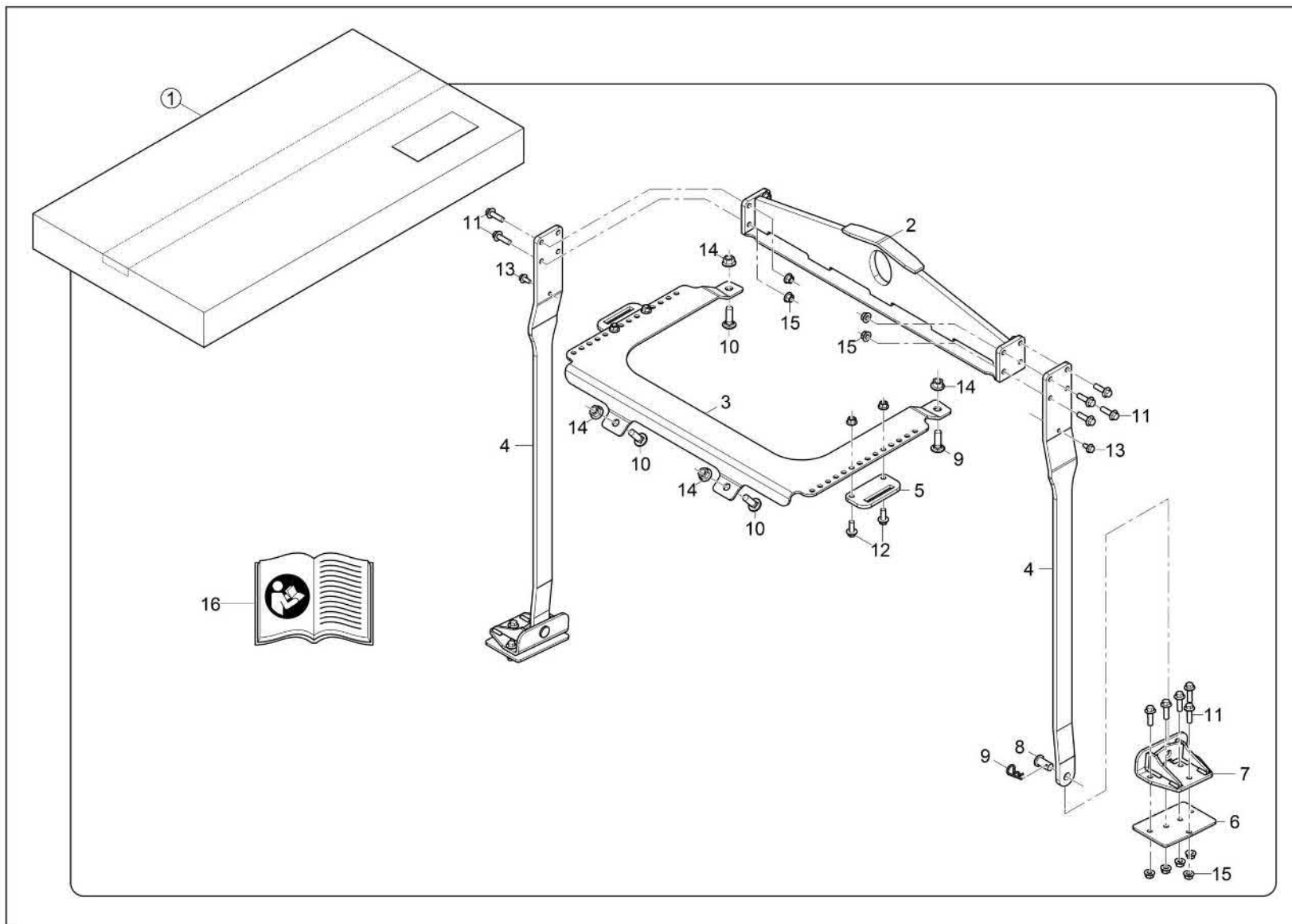


4-way flashers
4 lumières
4 luces

Item	Item no.	Description	Description	Descripción	Information	Pc.	Unit
1	1000340404	4-way flashers kit	4 lumières	4 luces		1	pc
2	1000401958	Wiring harness	Faisceau électrique	Mazo de cables		1	pc
3	1000401959	Wiring harness	Faisceau électrique	Mazo de cables		1	pc
4	1000342654	Wiring harness	Faisceau électrique	Mazo de cables		1	pc
5	1000373012	Front led flasher	Lumière clignotante avant	Luz intermitente frontal		2	pc
6	1000373012	Front led flasher	Lumière clignotante avant	Luz intermitente frontal		2	pc
7	1000340415	Rotating beacon	Gyrophare caractéristique	Gyrophare caractéristique		1	pc
8	1000342314	Rocker switch	Interrupteur de culbuteur (gyr	Interruptor de balancín (gyrop		1	pc
9	1000413595	Plate flasher 3-led painted	Plaque flasher 3-led painted	Placa flasher 3-led painted		2	pc
10	1000373982	Adhesive	Adhésif	Pegamento		4	pc
11	1000365826	Grommet	Passe-fil	Ojal		1	pc
12	1000372129	Adhesive tie point	Atadura de cable	Serre-câble		1	pc
13	1000094905	Cable strap	Ruban	Correa		16	pc
14	1000340278	Blind rivet	Rivet aveugle	Remache ciego		2	pc
15	1000365286	Installation instructions	Documentation	Documentación		1	pc



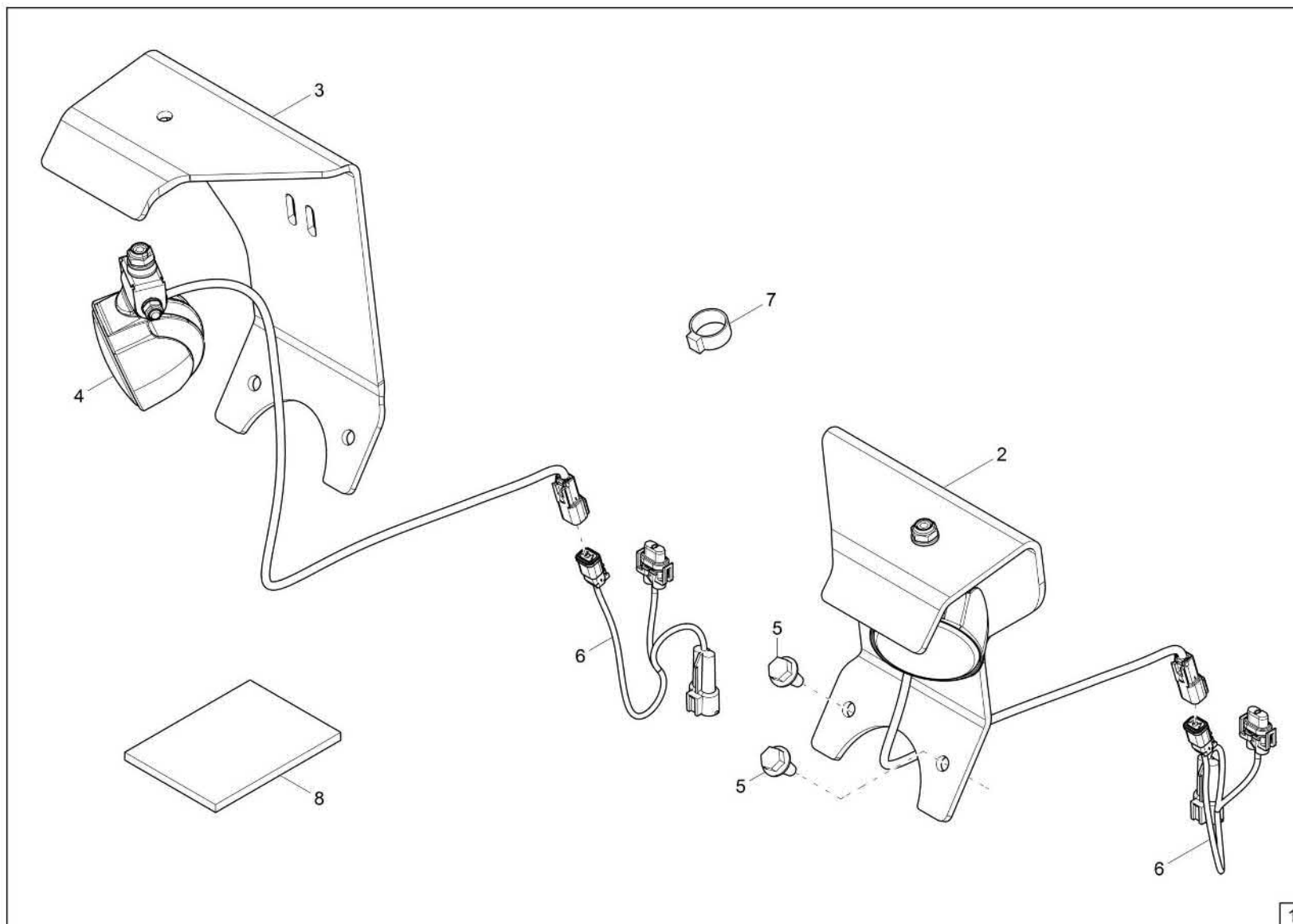
Single point lift
Kit un ascenseur de point
Kit una elevación del punto



Single point lift
Kit un ascenseur de point
Kit una elevación del punto

Item	Item no.	Description	Description	Descripción	Information	Pc.	Unit
1	1000378198	Single point lift	Kit un ascenseur de point	Kit una elevación del punto		1	pc
2	1000378197	Weldment	Construction soudée	Ensambladura soldada		1	pc
3	1000378256	Plate	Tôle	Chapa		1	pc
4	1000378199	Plate	Tôle	Chapa		2	pc
5	1000378261	Plate	Tôle	Chapa		2	pc
6	1000423057	Plate lift support	Support de plateau	Soporte plate lift		2	pc
7	1000378252	Weldment	Construction soudée	Ensambladura soldada		2	pc
8	1000423055	Pin clevis 20 x 40	Pin clevis 20 x 40	Pin clevis 20 x 40	20 x 40	2	pc
9	1000378258	Cotter pin	Goupille fendue	Espiga tensora	M4 x 74	2	pc
10	1000343090	Bolt	Goujon fileté	Virotillo	M16 x 50	4	pc
11	1000423316	Screw-m12x40-hex.flg.hd-12.9-mech.pl	Screw-m12x40-hex.flg.hd-12.9-mech.pl	Screw-m12x40-hex.flg.hd-12.9-mech.pl	M12 X 40	18	pc
12	1000365005	Bolt	Goujon fileté	Virotillo	M12 X 30	4	pc
13	1000343280	Screw	Vis	Tornillo	M10 X 20	2	pc
14	1000343276	Flange nut	Ecrou de bride	Tuerca de reborde	M16	4	pc
15	1000343305	Nut	Écrou	Tuerca	M12	22	pc
16	1000378200	Installation instructions	Documentation	Documentación		1	pc

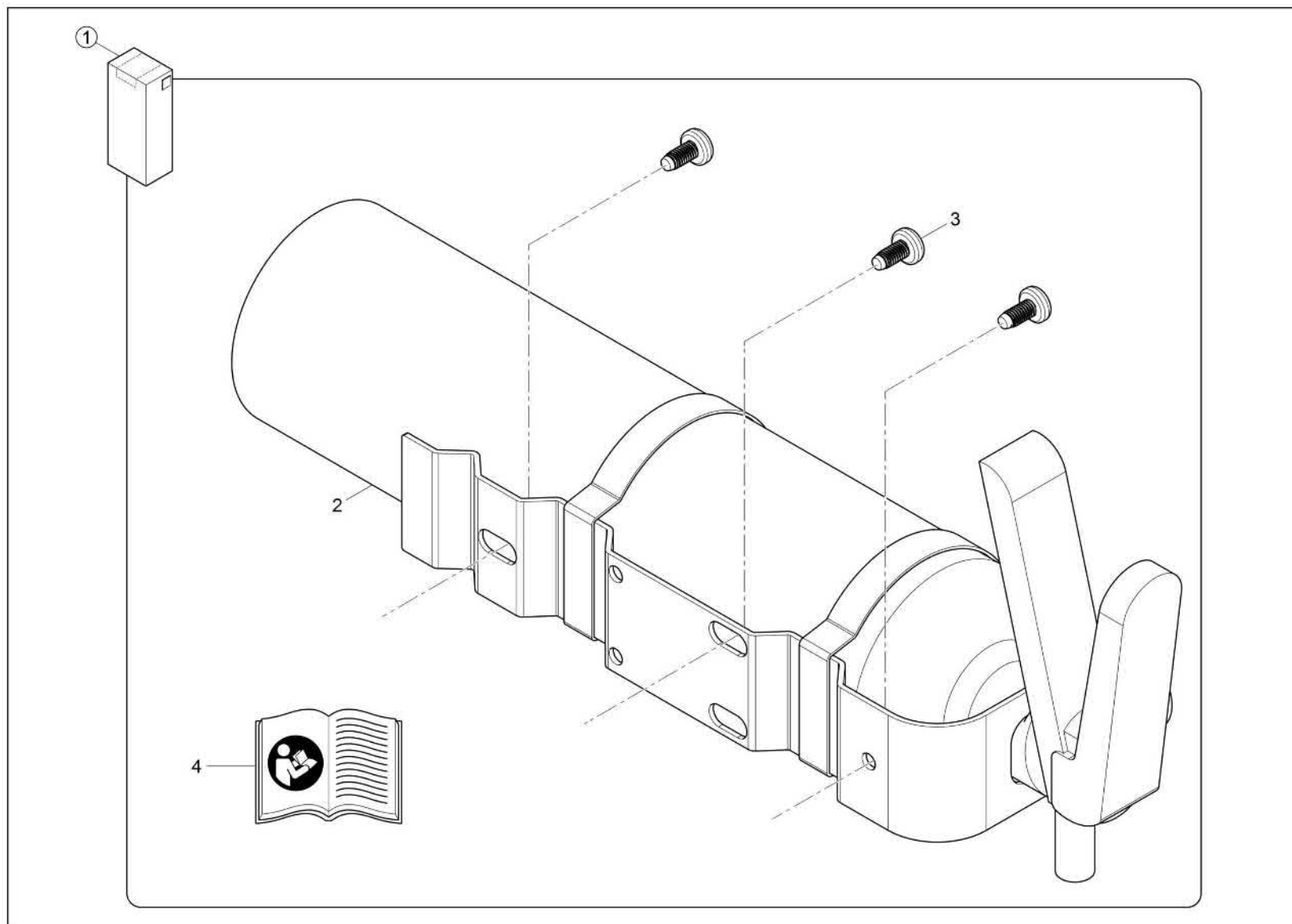
Aux lighting radial
Phare de travail (radial)
Lámpara de fano de trabajo (radial)



Aux lighting radial
Phare de travail (radial)
Lámpara de fano de trabajo (radial)

Item	Item no.	Description	Description	Descripción	Information	Pc.	Unit
1	1000377960	Aux lighting radial kit	Phare de travail kit	Lámpara de fano de trabajo kit		1	pc
2	1000377972	Bracket	Fixation	Soporte		1	pc
3	1000377974	Bracket	Fixation	Soporte		1	pc
4	1000382849	Light cpl.	Projecteurs compl.	Artefactos compl.		2	pc
5	1000343280	Screw	Vis	Tornillo		4	pc
6	1000378881	Wiring harness	Faisceau électrique	Mazo de cables		2	pc
7	1000342986	Cable tie	Atadura de cable	Serre-câble		6	pc
8	1000377971	Installation instructions	Documentation	Documentación		1	pc



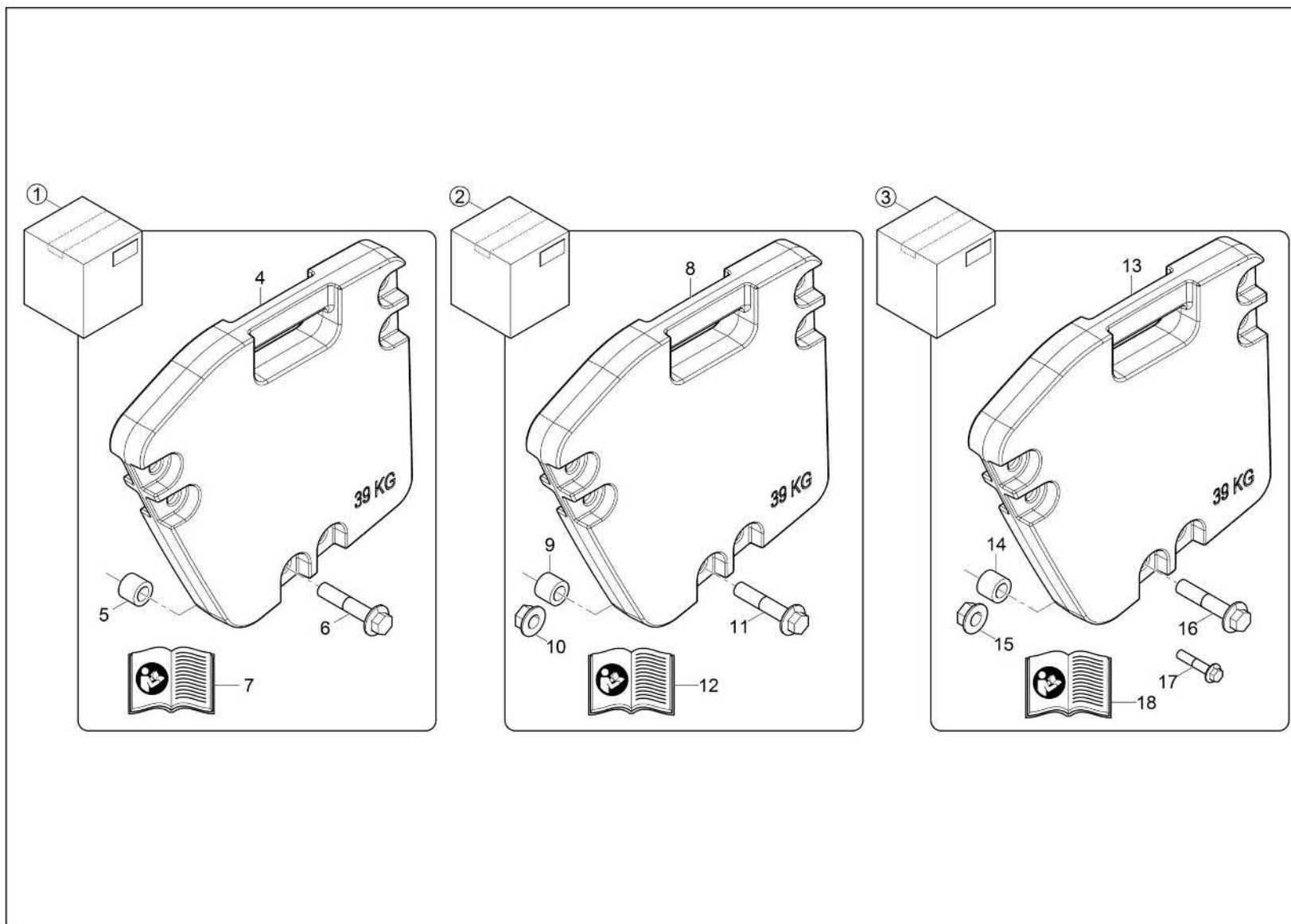


Fire extinguisher
Extincteur d'incendie
Extintora de incendios

Item	Item no.	Description	Description	Descripción	Information	Pc.	Unit
1	1000340398	Fire extinguisher kit	Extincteur d'incendie	Extintora de incendios		1	pc
2	1000367842	Fire extinguisher	Extincteur d'incendie	Extintora de incendios		1	pc
3	1000366944	Screw	Vis	Tornillo	M6 X 12	4	pc
4	1000365284	Installation instructions	Documentation	Documentación		1	pc



Auxiliary weights
Poids auxiliaire (option)
Contrapeso adicional (opción)

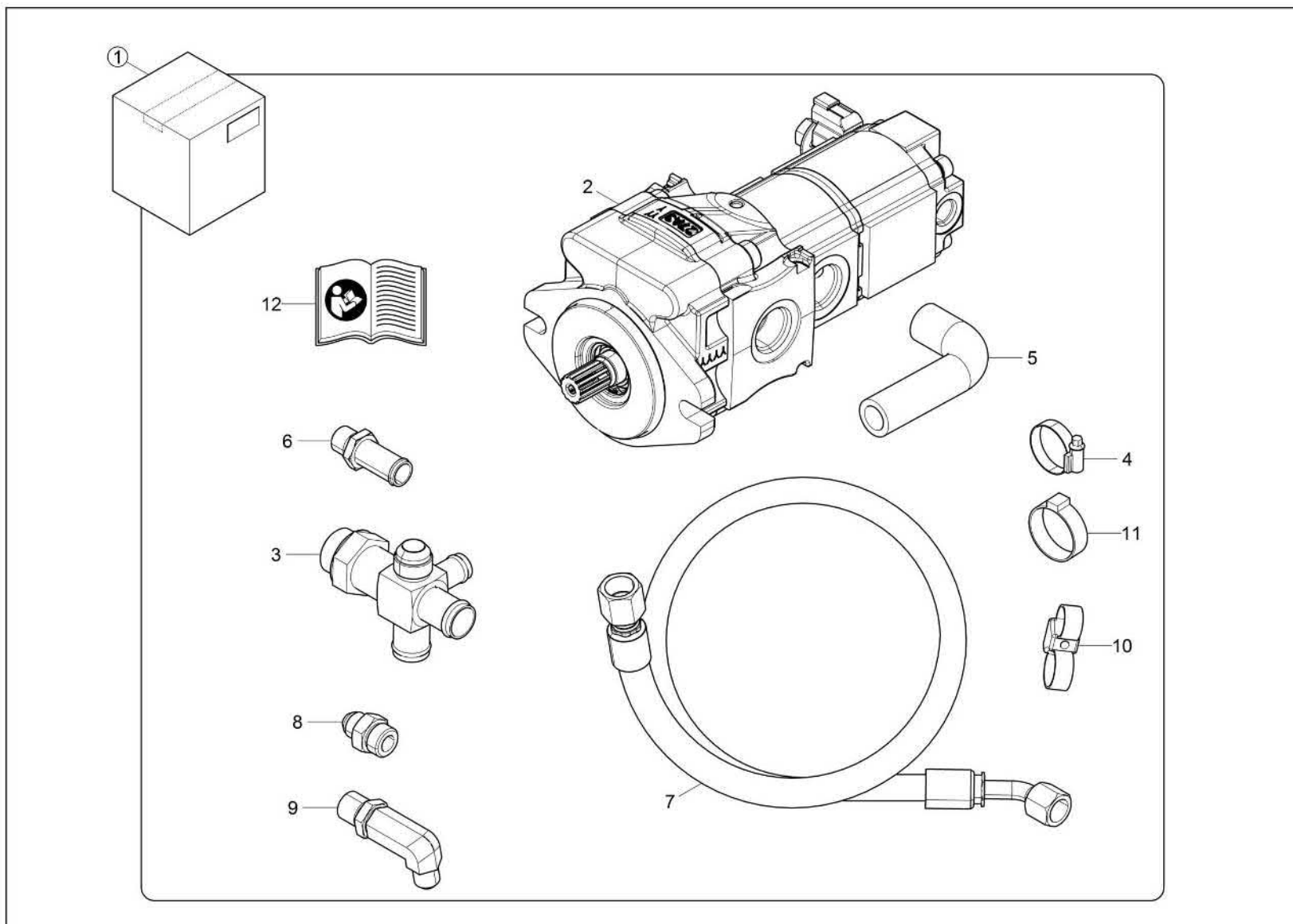


Auxiliary weights
Poids auxiliaire (option)
Contrapeso adicional (opción)

Item	Item no.	Description	Description	Descripción	Information	Pc.	Unit
1	1000340384	Dia kits 170 auxiliary weights	Poids auxiliaire (170)	Contrapeso adicional (170)		1	pc
2	1000340385	Dia kits 340 auxiliary weights	Poids auxiliaire (340)	Contrapeso adicional (340)		1	pc
3	1000340386	Dia kit 510 auxiliary weights	Poids auxiliaire (510)	Contrapeso adicional (510)		1	pc
4	1000340070	Auxiliary weight	Poids auxiliaire	Contrapeso adicional		2	pc
5	1000378381	Spacer	Rondelle	Arandela		6	pc
6	1000343275	Bolt	Boulon	Perno	M16 X 60	6	pc
7	1000365297	Installation instructions 170	Documentation 170	Documentación 170		1	pc
8	1000340070	Auxiliary weight	Poids auxiliaire	Contrapeso adicional		4	pc
9	1000378381	Spacer	Rondelle	Arandela		6	pc
10	1000343276	Flange nut	Ecrou de bride	Tuerca de reborde	M16	6	pc
11	1000343275	Bolt	Boulon	Perno	M16 X 60	12	pc
12	1000365296	Installation instructions 340	Documentation 340	Documentación 340		1	pc
13	1000340070	Auxiliary weight	Poids auxiliaire	Contrapeso adicional		6	pc
14	1000378381	Spacer	Rondelle	Arandela		6	pc
15	1000343276	Flange nut	Ecrou de bride	Tuerca de reborde	M16	12	pc
16	1000343277	Flange bolt	Boulon à bride	Perno de reborde	M16 X 80	12	pc
17	1000343275	Bolt	Boulon	Perno	M16 X 60	6	pc
18	1000365301	Installation instructions 510	Documentation 510	Documentación 510		1	pc



Gear pump (high flow)
Pompe à engrenages (high flow)
Bomba de engranajes (high flow)

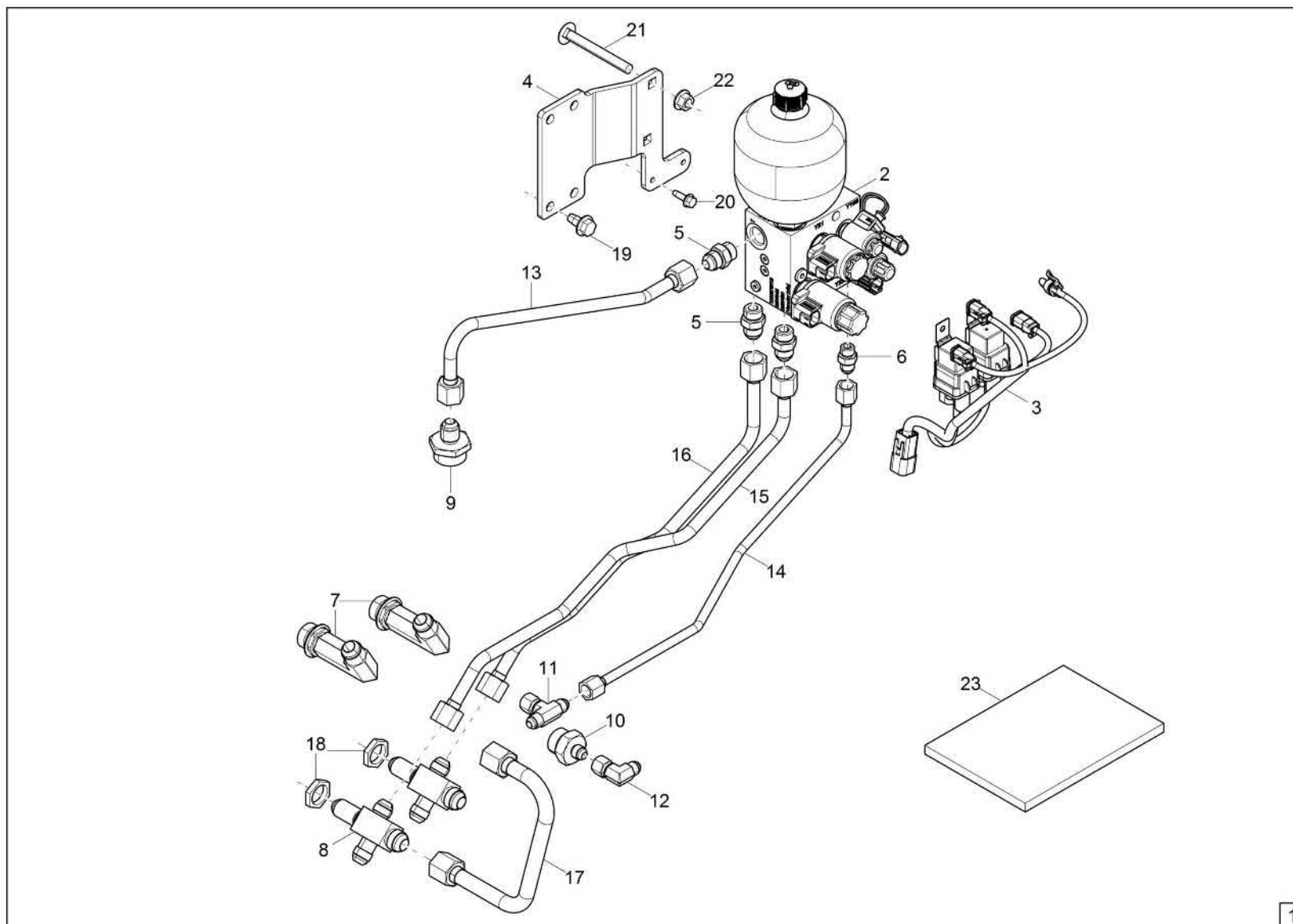


Gear pump (high flow)
Pompe à engrenages (high flow)
Bomba de engranajes (high flow)

Item	Item no.	Description	Description	Descripción	Information	Pc.	Unit
1	1000342442	High flow dia kit	Pompe à engrenages (high flow)	Bomba de engranajes (high flow)		1	pc
2	1000340150	Gear pump	Pompe à engrenages	Bomba de engranajes		1	pc
3	1000340580	Fitting	Raccord	Atornillado		1	pc
4	5000089701	Clamp	Agrafe	Abrazadera	20-45 / 20-45	2	pc
5	1000340167	Hose	Tuyau flexible	Manguera flex		1	pc
6	1000343329	Fitting	Raccord	Atornillado	4604-12-08-O	1	pc
7	1000378491	Hp hose	Tuyau flexible hydraulique	Manguera hidráulica		1	pc
8	1000343325	Straight fitting	Raccord	Unión recto	10MB-08MJ	1	pc
9	1000343332	Fitting	Raccord	Atornillado	10MB-10MJ90-LL	1	pc
10	1000342832	Cable tie	Atadura de cable	Serre-câble		2	pc
11	1000342986	Cable tie	Atadura de cable	Serre-câble		2	pc
12	1000365216	Installation instructions	Documentation	Documentación		1	pc



Ride control
Vanne de commande
Válvula piloto



Ride control
Vanne de commande
Válvula piloto

Item	Item no.	Description	Description	Descripción	Information	Pc.	Unit
1	1000340391	Ride control kit	Vanne de commande	Válvula piloto		1	pc
2	1000375913	Control valve	Vanne de commande	Válvula piloto		1	pc
3	1000375283	Wiring harness ride control	Mazo de cables	Faisceau électrique		1	pc
4	1000363463	Mount	Support	Ménsula		1	pc
5	1000343335	Straight fitting	Raccord	Unión recto	08MB-08MJ	3	pc
6	1000343338	Straight fitting	Raccord	Unión recto	06MB-06MJ	1	pc
7	1000343362	Elbow fitting	Raccord coudé	Codo		2	pc
8	1000342642	Tee fitting	Raccord t	Unión forma t		2	pc
9	1000343336	Fitting	Raccord	Atornillado	16MB-08MJ	1	pc
10	1000343322	Fitting	Raccord	Atornillado	12MB 06MJ	2	pc
11	1000343135	Fitting	Raccord	Unión	6MJ 6MJ 6FJX	1	pc
12	1000343136	Fitting	Raccord	Unión	6MJ 6FJX90	1	pc
13	1000339836	Tubing	Gaine	Tubos		1	pc
14	1000343138	Tubing	Gaine	Tubos		1	pc
15	1000339835	Tubing	Gaine	Tubos		1	pc
16	1000339834	Tubing	Gaine	Tubos		1	pc
17	1000339818	Tubing	Gaine	Tubos		1	pc
18	1000343334	Hexagon nut	Écrou hexagonal	Tuerca hexagonal	7/8	1	pc
19	1000343282	Screw	Vis	Tornillo	M16 X 35	4	pc
20	1000342814	Screw	Vis	Tornillo	M6 X 20	2	pc
21	1000343337	Bolt	Boulon	Perno	M10 X 90	2	pc
22	1000343293	Flanged nut	Écrou	Tuerca	M10	2	pc
23	1000365305	Installation instructions	Documentation	Documentación		1	pc



Bucket level
Valve de nivellement automatiq
Válvula de nivelación auto

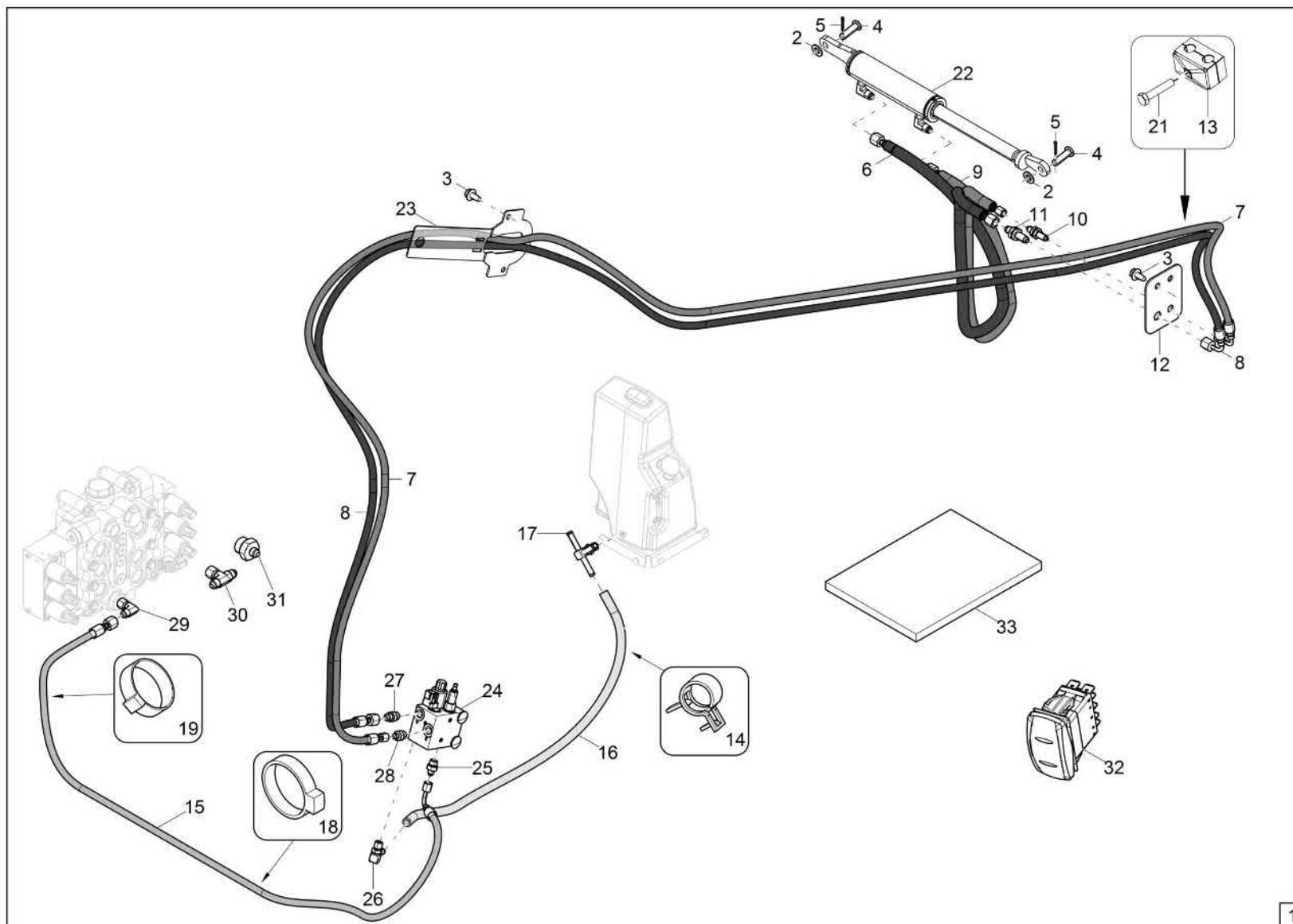


Bucket level**Valve de nivellement automatiq****Válvula de nivelación auto**

Item	Item no.	Description	Description	Descripción	Information	Pc.	Unit
1	1000399977	Dia kit bucket position rad	Le kit de la benne rad	La posición de la cuchara kit dia rad		1	pc
2	1000342700	Valve	Clapet	Elemento de válvula		1	pc
3	1000343333	Fitting	Raccord	Atornillado	10MB-10MJ	2	pc
4	1000343326	Elbow fitting	Raccord coudé	Codo	10MB-08MJ90	1	pc
5	1000340644	Tee fitting	Raccord t	Unión forma t		2	pc
6	1000343363	Tee fitting	Raccord t	Unión forma t	8MJ-10MJ-8MJBKHD	2	pc
7	1000339831	Tubing	Gaine	Tubos		1	pc
8	1000339820	Tubing	Gaine	Tubos		1	pc
9	1000339833	Tubing	Gaine	Tubos		1	pc
10	1000339832	Tubing	Gaine	Tubos		1	pc
11	1000342317	Rocker switch	Interrupteur de culbuteur	Interruptor de balancín		1	pc
12	1000343380	Bolt	Goujon fileté	Virotillo	M10 X 30	3	pc
13	1000343334	Hexagon nut	Écrou hexagonal	Tuerca hexagonal	7/8	2	pc
14	1000365306	Installation instructions	Documentation	Documentación		1	pc



Power coupler radial
Valve parallele de guide (option)
Válvula paralela de la guía (opción)

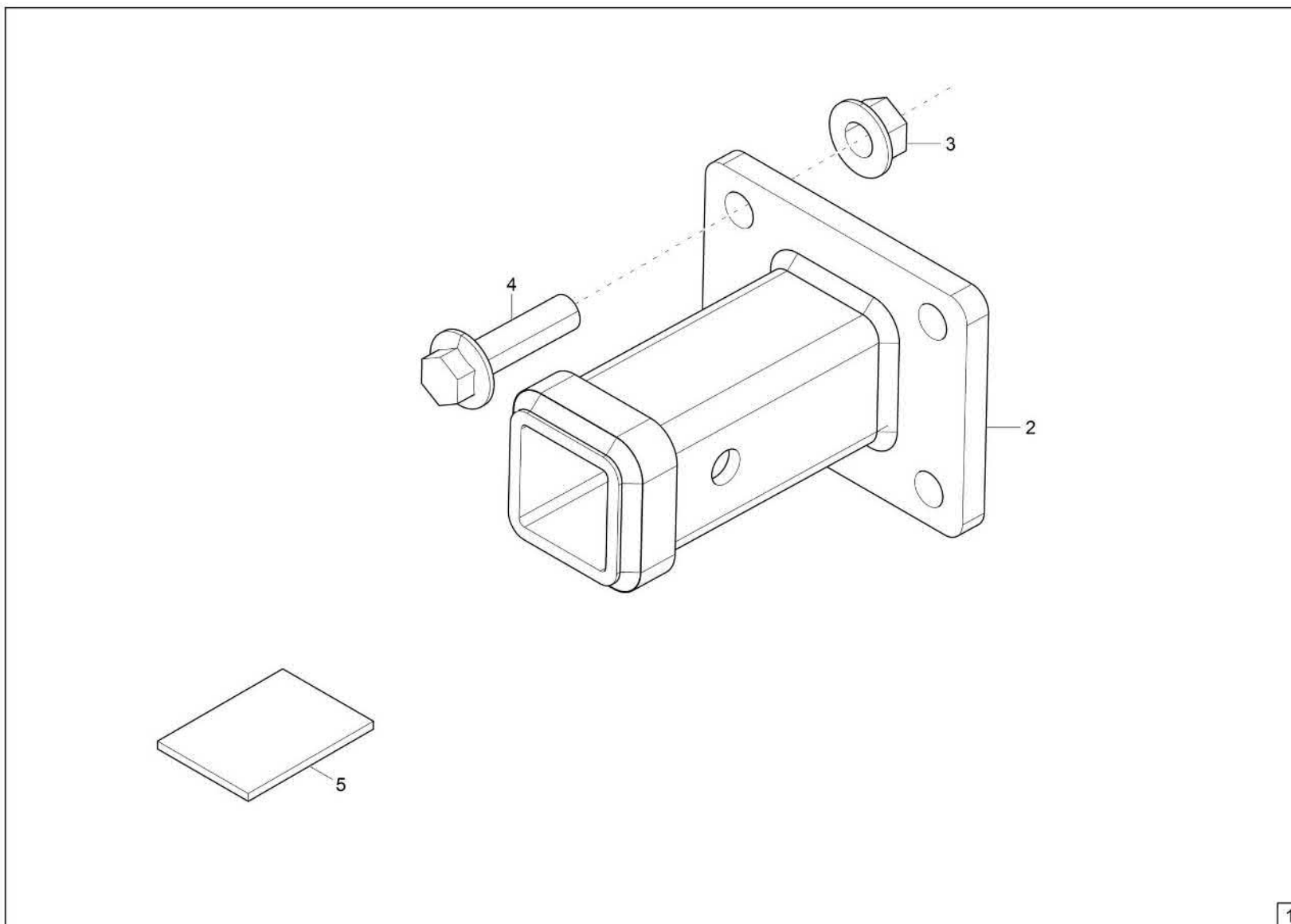


Power coupler radial
Valve parallele de guide (option)
Válvula paralela de la guía (opción)

Item	Item no.	Description	Description	Descripción	Information	Pc.	Unit
1	1000374168	Coupler kit	Jeu d'accouplements	Juego de acoplamientos		1	pc
2	1000343402	Flat washer	Rondelle	Arandela	M12	2	pc
3	1000343280	Screw	Vis	Tornillo	M10 X 20	4	pc
4	1000343320	Clevis pin	Vis à oeillet	Pasador de horquilla		2	pc
5	1000095365	Cotter pin	Goupille	Pasador	3.2 X 20	2	pc
6	1000340499	Hp hose	Tuyau flexible hydraulique	Manguera hidráulica		1	pc
7	1000340345	Hp hose	Tuyau flexible hydraulique	Manguera hidráulica		1	pc
8	1000380910	Hp hose	Tuyau flexible hydraulique	Manguera hidráulica		1	pc
9	1000340498	Hp hose	Tuyau flexible hydraulique	Manguera hidráulica		1	pc
10	1000342634	Fitting	Raccord	Unión	06MJ-06MJBKHD	1	pc
11	1000342635	Fitting	Raccord	Unión	04MJMJBKHD	1	pc
12	1000394316	Cover	Capot	Cubierta		1	pc
13	1000342637	Hose clamp	Bride de fixation flexible	Abrazadera de manguera		4	pc
14	1000357140	Hose clamp	Bride de fixation flexible	Abrazadera de manguera	CTB 16	2	pc
15	1000340646	Hp hose	Tuyau flexible hydraulique	Manguera hidráulica		1	pc
16	1000340645	Hose	Tuyau	Manguera		1	pc
17	1000343323	Fitting	Raccord	Unión	820-06-06-06-06	1	pc
18	1000364482	Cable tie	Serre-câble	Atadura de cable		2	pc
19	1000342986	Cable tie	Atadura de cable	Serre-câble		4	pc
20	1000342832	Cable tie	Atadura de cable	Serre-câble		3	pc
21	1000085392	Hex screw	Vis à tête hexagonale	Tornillo de cabeza hexagonal	M8x40 / M8x40, DIN933	4	pc
22	1000405984	Coupler cylinder	Vérin	Cilindro		1	pc
23	1000340817	Guide	Guide	Guía		1	pc
24	1000340138	Valve	Soupape	Válvula		1	pc
25	1000343339	Fitting	Raccord	Atornillado	06MB-04MJ	1	pc
26	1000343341	Fitting	Raccord	Atornillado	4601-06-06-NWO	1	pc
27	1000343338	Straight fitting	Raccord	Unión recto	06MB-06MJ	1	pc
28	1000343339	Fitting	Raccord	Atornillado	06MB-04MJ	1	pc
29	1000343136	Fitting	Raccord	Unión	6MJ 6FJX90	1	pc
30	1000343135	Fitting	Raccord	Unión	6MJ 6MJ 6FJX	1	pc
31	1000343322	Fitting	Raccord	Atornillado	12MB 06MJ	2	pc
32	1000342313	Power coupler rokcer switch	Interrupteur de culbuteur (cou	Interruptor de balancín (acopl		1	pc
33	1000365215	Installation instructions	Documentation	Documentación		1	pc



Rear receiver
Kit attache-remorque
Kit lazo-remolque

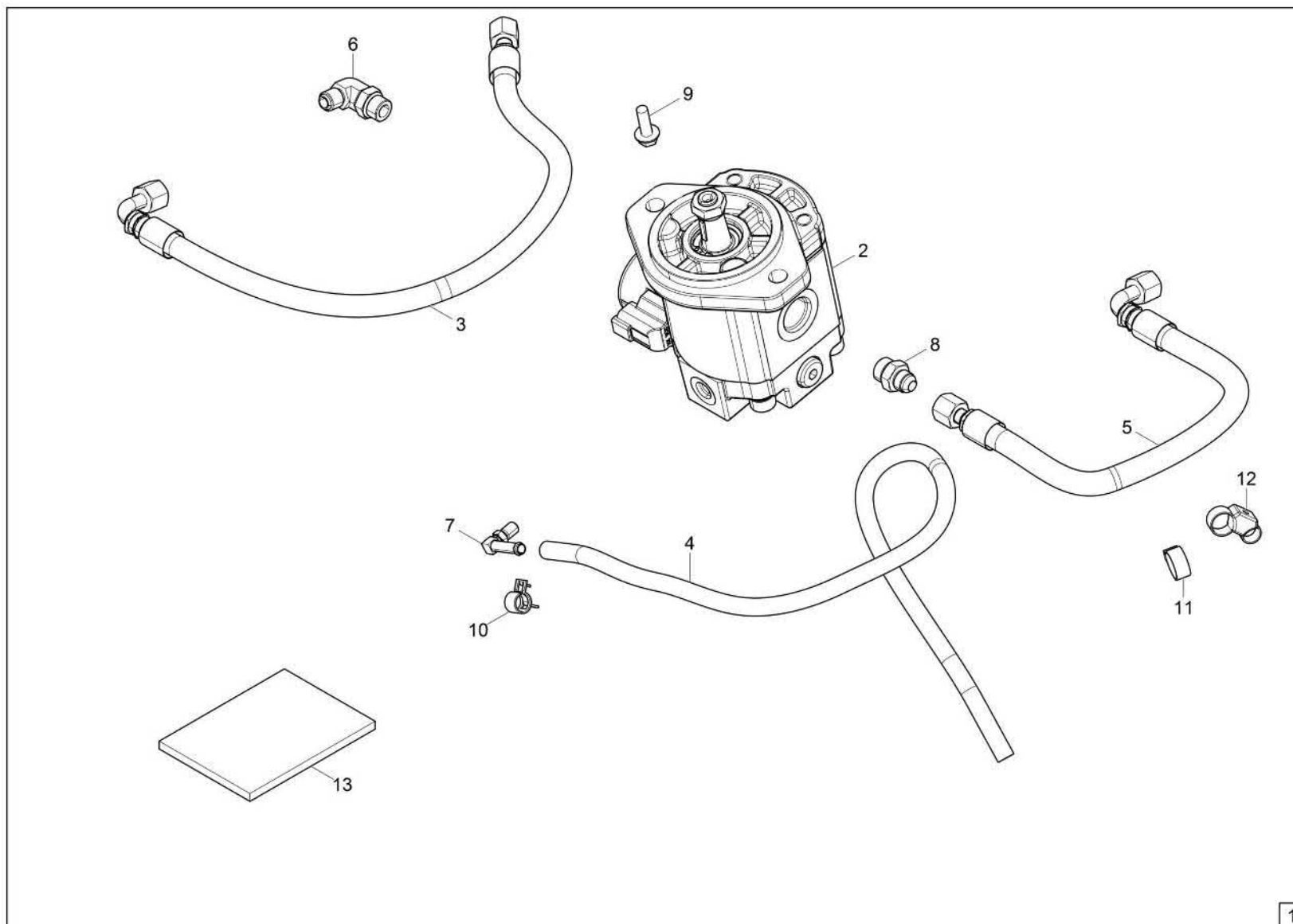


Rear receiver
Kit attache-remorque
Kit lazo-remolque

Item	Item no.	Description	Description	Descripción	Information	Pc.	Unit
1	1000342179	Receiver dia kit	Récepteur	Receptor		1	pc
2	1000343156	Receiver	Récepteur	Receptor		1	pc
3	1000343276	Flange nut	Ecrou de bride	Tuerca de reborde	M16	4	pc
4	1000343275	Bolt	Boulon	Perno	M16 X 60	4	pc
5	1000365214	Installation instructions	Documentation	Documentación		1	pc



Variable speed fan
Moteur hydraulique
Motor hidráulico

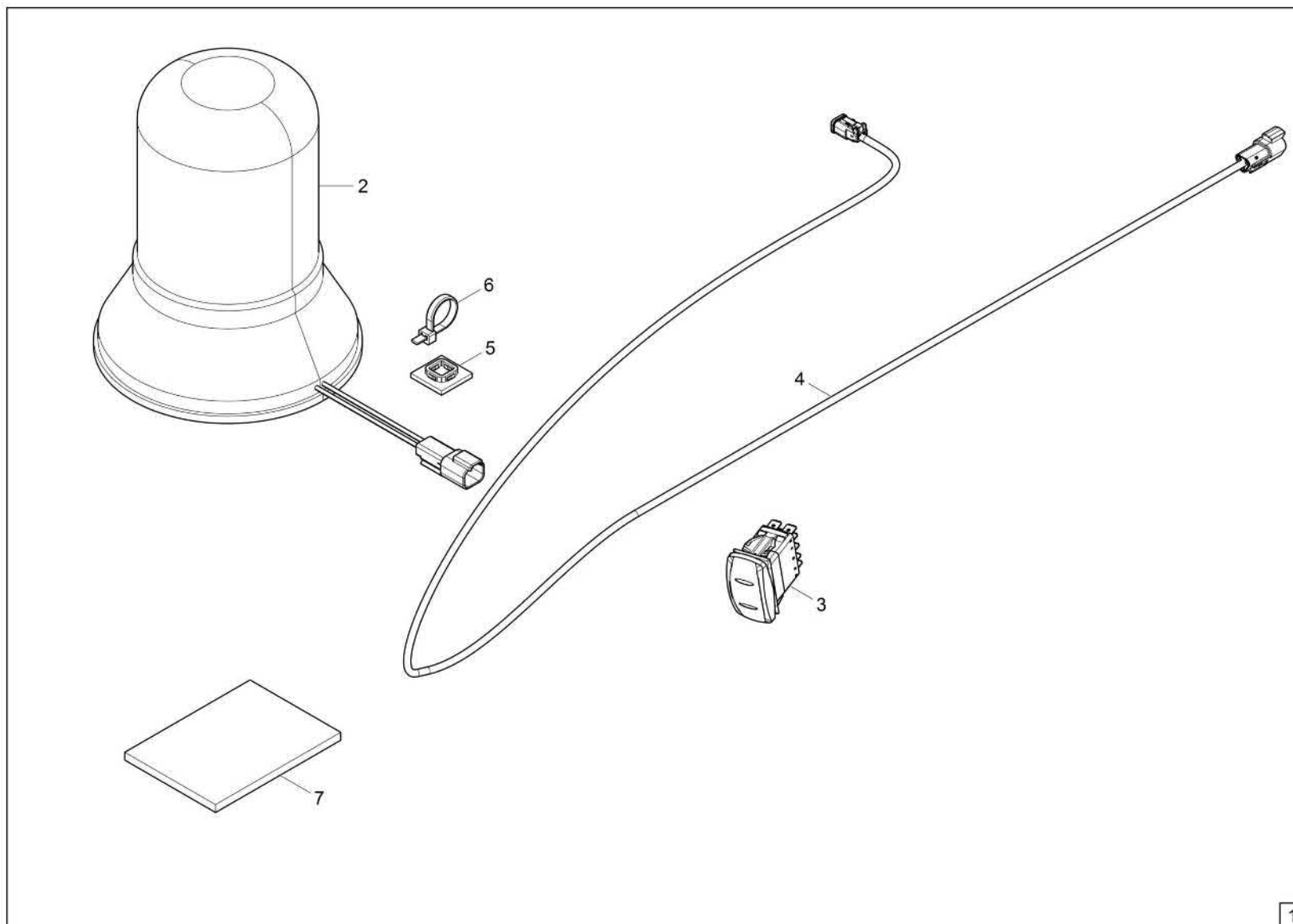


Variable speed fan
Moteur hydraulique
Motor hidráulico

Item	Item no.	Description	Description	Descripción	Information	Pc.	Unit
1	1000374828	Cooling fan dia kit	Ventilateur	Ventilador		1	pc
2	1000340181	Hydraulic motor	Moteur hydraulique	Motor hidráulico		1	pc
3	1000340206	Hp hose	Tuyau flexible hydraulique	Manguera hidráulica		1	pc
4	1000378730	Hose	Tuyau flexible	Manguera		1	pc
5	1000340573	Hp hose	Tuyau flexible hydraulique	Manguera hidráulica		1	pc
6	1000343326	Elbow fitting	Raccord coudé	Codo	10MB-08MJ90	1	pc
7	1000343368	Fitting	Raccord	Atornillado	4601-06-04-NWO	1	pc
8	1000343325	Straight fitting	Raccord	Unión recto	10MB-08MJ	1	pc
9	1000343380	Bolt	Goujon fileté	Virotillo	M10 X 30	2	pc
10	1000357140	Hose clamp	Bride de fixation flexible	Abrazadera de manguera	CTB 16	2	pc
11	1000342986	Cable tie	Atadura de cable	Serre-câble		2	pc
12	1000342832	Cable tie	Atadura de cable	Serre-câble		4	pc
13	1000374829	Installation instructions	Documentation	Documentación		1	pc



Strobe light
Lampe (option)
Luz omnidireccional (opción)

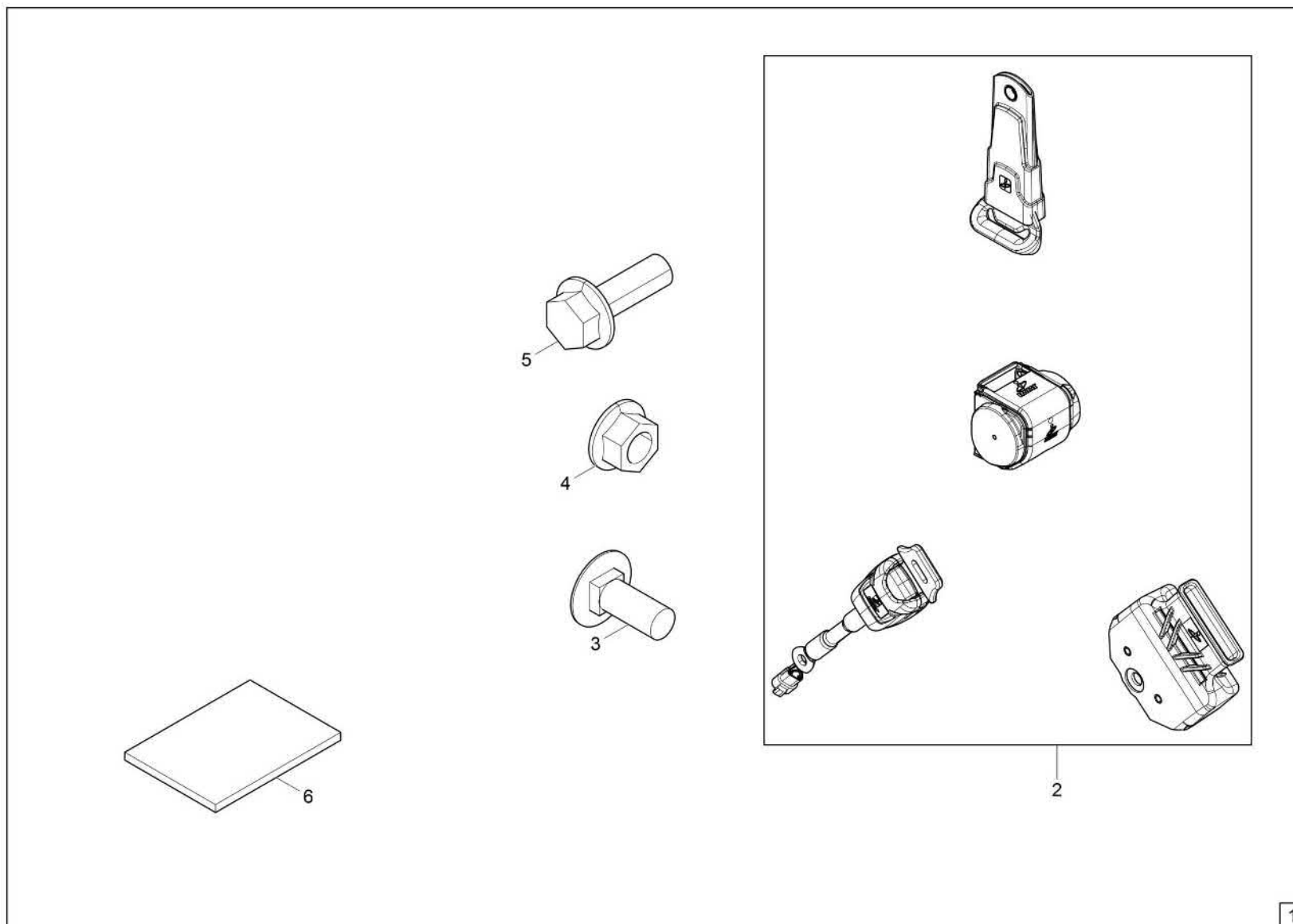


Strobe light
Lampe (option)
Luz omnidireccional (opción)

Item	Item no.	Description	Description	Descripción	Information	Pc.	Unit
1	1000374827	Strobe beacon	Lampe	Luz omnidireccional		1	pc
2	1000340415	Rotating beacon	Gyrophare caractéristique	Gyrophare caractéristique		1	pc
3	1000342314	Rocker switch	Interrupteur de culbuteur (gyr	Interruptor de balancín (gyrop		1	pc
4	1000342654	Wiring harness	Faisceau électrique	Mazo de cables		1	pc
5	1000372129	Adhesive tie point	Atadura de cable	Serre-câble		1	pc
6	1000094905	Cable strap	Ruban	Correa		1	pc
7	1000365283	Installation instructions	Documentation	Documentación		1	pc



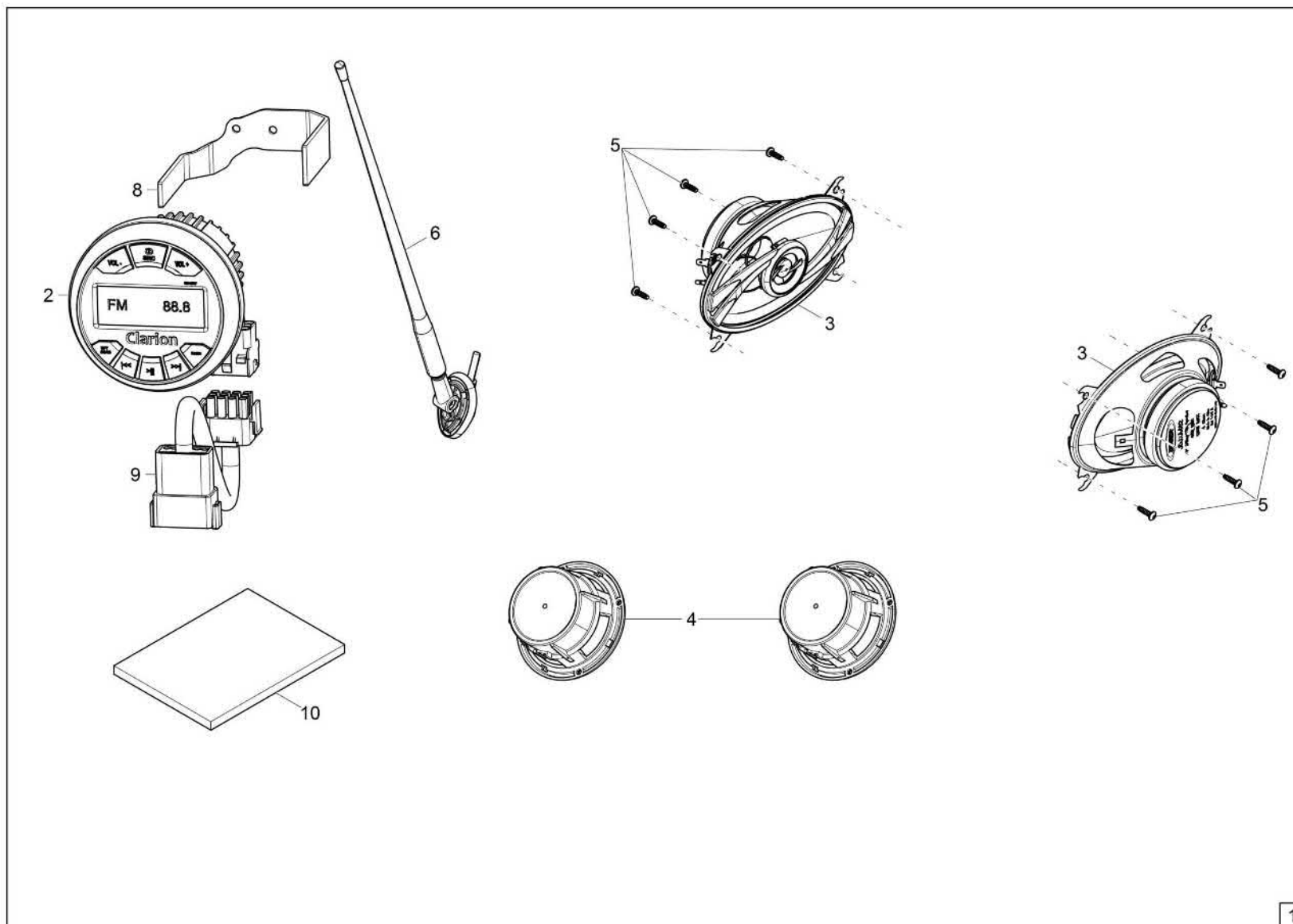
3in seat belt
Lampe (option)
Luz omnidireccional (opción)



3in seat belt
Lampe (option)
Luz omnidireccional (opción)

Item	Item no.	Description	Description	Descripción	Information	Pc.	Unit
1	1000342464	Lap belt dia kit	Ceinture de bassin	Cinturón abdominal		1	pc
2	1000361024	Lap belt	Ceinture de bassin	Cinturón abdominal		1	pc
3	1000343297	Carriage bolt	Goujon fileté	Virotillo	M10X25	1	pc
4	1000343293	Flanged nut	Écrou	Tuerca	M10	1	pc
5	1000343380	Bolt	Goujon fileté	Virotillo	M10 X 30	1	pc
6	1000365178	Installation instructions	Documentation	Documentación		1	pc



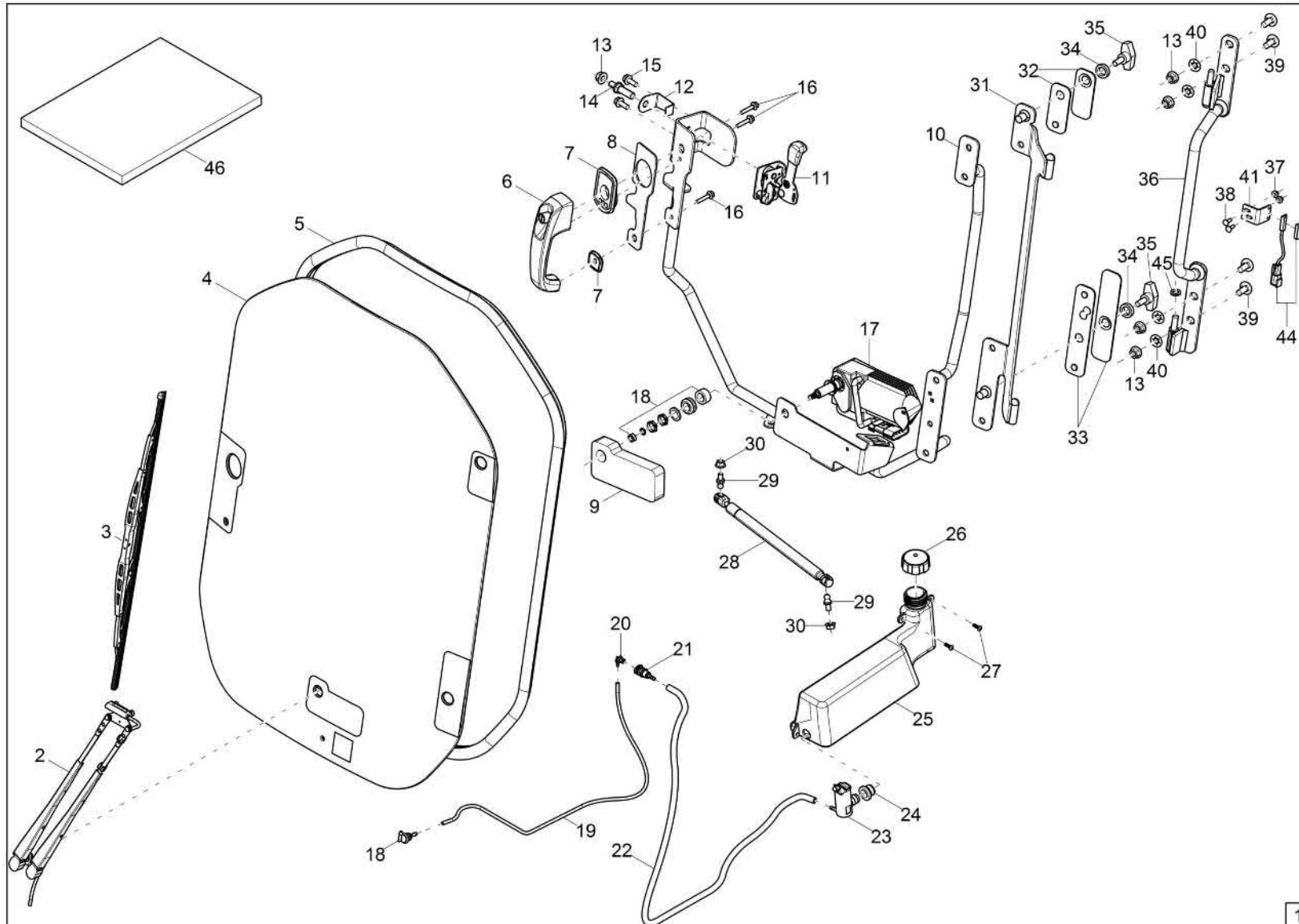


**Radio
Radio
Radio**

Item	Item no.	Description	Description	Descripción	Information	Pc.	Unit
1	1000342441	Radio dia kit	Radio	Aparato de radio		1	pc
2	1000405748	Radio	Radio	Aparato de radio		1	pc
3	1000340532	Loudspeaker	Haut-parleur	Altavoz		2	pc
4	1000418752	Speaker	Haut-parleur	Altavoz		2	pc
5	1000343067	Screw	Vis	Tornillo		8	pc
6	1000342677	Antenna	Antenne	Antena		1	pc
7	1000340530	Aux port	Aux port	Aux port		1	pc
8	1000405750	Bracket	Fixation	Soporte		1	pc
9	1000405801	Wiring harness	Faisceau électrique	Mazo de cables		1	pc
10	1000365217	Installation instructions	Documentation	Documentación		1	pc



Door
Porte à cadre
Puerta cabina

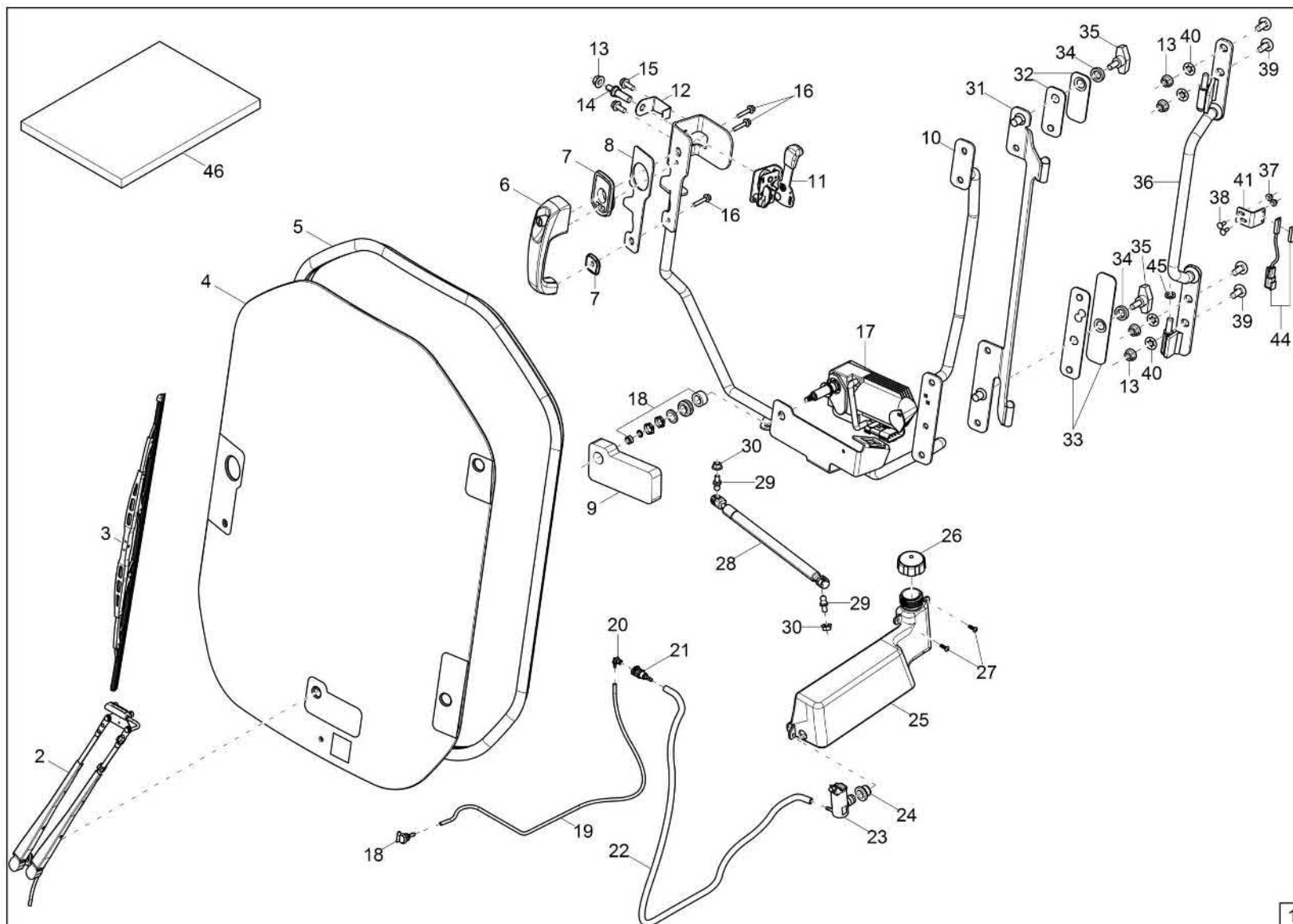


Door
Porte à cadre
Puerta cabina

Item	Item no.	Description	Description	Descripción	Information	Pc.	Unit
1	1000340395	Cabin door kit	Porte à cadre	Puerta cabina		1	pc
2	1000340293	Wiper arm	Porte balai essuie glace	Brazo giratorio		1	pc
3	1000340294	Wiper blade	Balai d'essuie-glace	Portagoma		1	pc
4	1000340107	Door	Porte	Puerta		1	pc
5	1000339932	Seal	Joint d'étanchéité	Junta		1	pc
6	1000340102	Handle	Poignée	Manija		1	pc
7	1000361491	Gasket	Joint	Junta		1	pc
8	1000340115	Gasket	Joint	Junta		1	pc
9	1000340506	Gasket	Joint	Junta		1	pc
10	1000347312	Door frame	Dormant	Marco de puerta		1	pc
11	1000343178	Door latch	Loquet de porte	Aldaba de puerta		1	pc
12	1000371817	Bolt	Goujon fileté	Virotillo		1	pc
13	1000343293	Flanged nut	Écrou	Tuerca	M10	5	pc
14	1000343093	Bolt	Boulon	Perno	M10 X 1.5	1	pc
15	1000343396	Bolt	Boulon	Perno	M8 X 20	2	pc
16	1000362355	Bolt	Boulon	Perno	M6 X 30	3	pc
17	1000340292	Wiper motor	Moteur d'essuie glaces	Motor de limpiaparabrisas		1	pc
18	1000363073	Hardware kit	Jeu de pièces	Juego de piezas pequeñas		1	pc
19	1000357152	Hose	Tuyau flexible	Manguera		1	pc
20	1000364682	Barbed fitting	Raccord à picot	Unión dentada		1	pc
21	1000343465	Mount	Support	Ménsula		1	pc
22	1000357148	Hose	Tuyau flexible	Manguera		1	pc
23	1000343111	Water pump	Pompe à eau	Bomba del agua		1	pc
24	1000343110	Grommet	Passe-fil	Ojal		1	pc
25	1000340296	Tank	Réservoir	Tanque		1	pc
26	1000343112	Cap	Couvercle	Tapa		1	pc
27	1000343391	Screw	Vis	Tornillo	48-2 #8 X 5/8	4	pc
28	1000343183	Gas spring	Ressort	Resorte		1	pc
29	1000342932	Ball valve	Robinet à boisseau sphérique	Válvula de bola		2	pc
30	1000343350	Flange nut	Ecrou de bride	Tuerca de reborde	M8	2	pc
31	1000347324	Door frame	Dormant	Marco de puerta		1	pc
32	1000340116	Gasket	Joint	Junta		2	pc
33	1000342898	Gasket	Joint	Junta		2	pc
34	1000343181	Spacer	Rondelle	Arandela		2	pc
35	1000364916	Knob	Bouton tournant	Mando	3/8-16 X 1	2	pc
36	1000347326	Door hinge	Charnière de porte	Bisagra de puerta		1	pc



Door
Porte à cadre
Puerta cabina

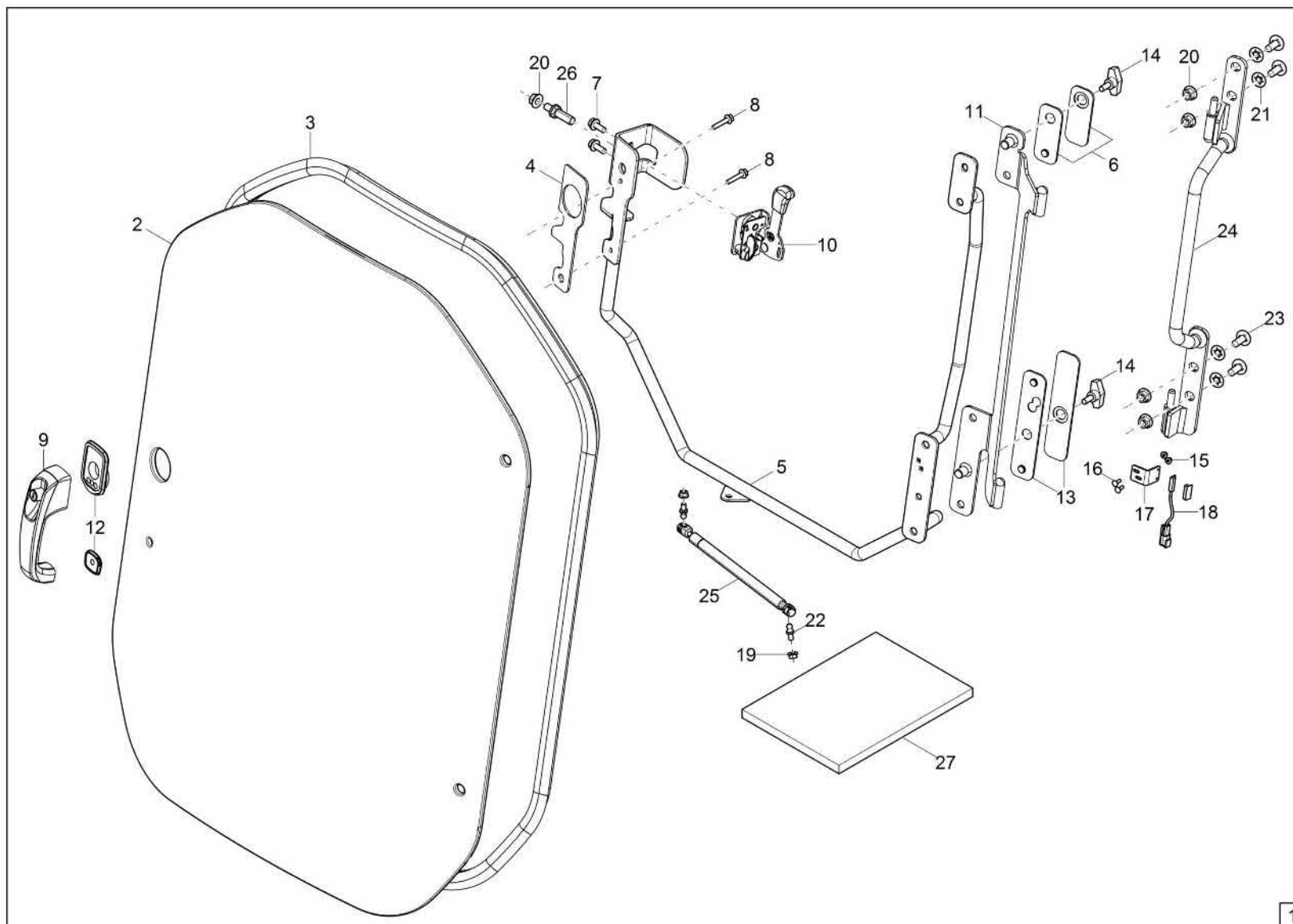


Door
Porte à cadre
Puerta cabina

Item	Item no.	Description	Description	Descripción	Information	Pc.	Unit
37	1000342931	Flange nut	Ecrou de bride	Tuerca de reborde		2	pc
38	1000362726	Carriage bolt	Boulon brut à tête bombée	Tornillo de carruaje	M5 X 16	2	pc
39	1000343297	Carriage bolt	Goujon fileté	Virotillo	M10 X 25	4	pc
40	1000343294	Retainer	Arrêtoir	Retenedor	M10	4	pc
41	1000363276	Bracket	Support	Soporte		1	pc
44	1000364840	Door sensor	Captur	Unidad de alerta		1	pc
45	1000369584	Washer	Rondelle	Arandela		2	pc
46	1000365292	Installation instructions	Documentation	Documentación		1	pc



Polycarbonate door
Porte à cadre (option)
Puerta cabina (opción)

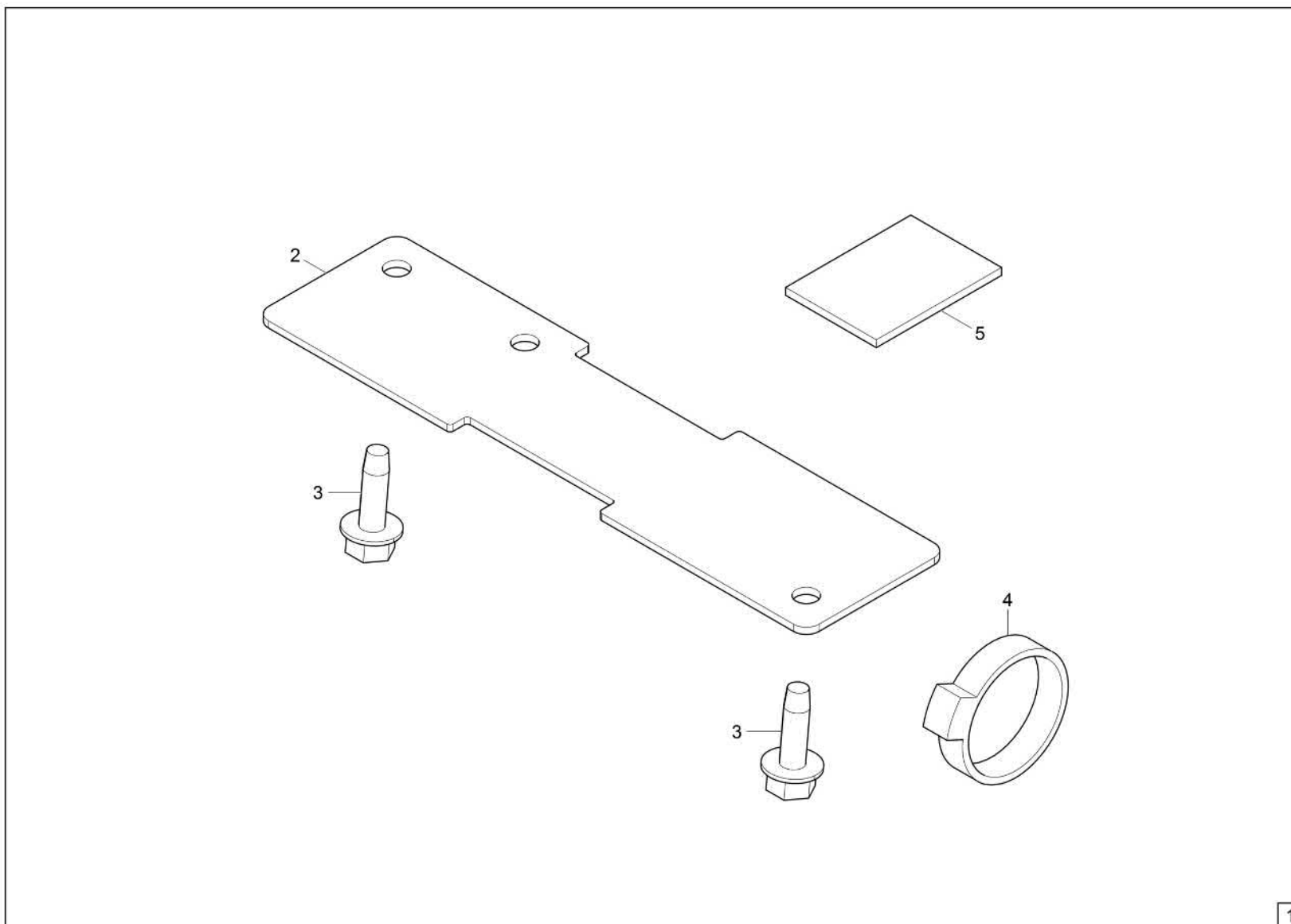


Polycarbonate door
Porte à cadre (option)
Puerta cabina (opción)

Item	Item no.	Description	Description	Descripción	Information	Pc.	Unit
1	1000378853	Polycarbonate door dia kit	Porte à cadre	Puerta cabina		1	pc
2	1000340468	Door	Porte	Puerta		1	pc
3	1000373988	Seal	Joint d'étanchéité	Junta		1	pc
4	1000340115	Gasket	Joint	Junta		1	pc
5	1000363836	Door frame	Dormant	Marco de puerta		1	pc
6	1000340116	Gasket	Joint	Junta		2	pc
7	1000343396	Bolt	Boulon	Perno	M8 X 20	2	pc
8	1000400412	Bolt m6 x 40 flanged 10.9 zinc	Bolt m6 x 40 flanged 10.9 zinc	Bolt m6 x 40 flanged 10.9 zinc	M6 X 40	2	pc
9	1000340102	Handle	Poignée	Manija		1	pc
10	1000343178	Door latch	Loquet de porte	Aldaba de puerta		1	pc
11	1000372597	Weldment	Construction soudée	Ensambladura soldada		1	pc
12	1000361491	Gasket	Joint	Junta		1	pc
13	1000342898	Gasket	Joint	Junta		2	pc
14	1000364916	Knob	Bouton tournant	Mando		2	pc
15	1000342931	Flange nut	Ecrou de bride	Tuerca de reborde		2	pc
16	1000362726	Carriage bolt	Boulon brut à tête bombée	Tornillo de carruaje	M5X16	2	pc
17	1000363276	Bracket	Support	Soporte		1	pc
18	1000364840	Door sensor	Capteur	Unidad de alerta		1	pc
19	1000343350	Flange nut	Ecrou de bride	Tuerca de reborde	M8	2	pc
20	1000343293	Flanged nut	Écrou	Tuerca	M10	5	pc
21	1000343294	Retainer	Arrêtoir	Retenedor	M10	4	pc
22	1000342932	Ball valve	Robinet à boisseau sphérique	Válvula de bola		2	pc
23	1000343297	Carriage bolt	Goujon fileté	Virotillo	M10X25	4	pc
24	1000347326	Door hinge	Charnière de porte	Bisagra de puerta		1	pc
25	1000343183	Gas spring	Ressort	Resorte		1	pc
26	1000343093	Bolt	Boulon	Perno		1	pc
27	1000365293	Installation instructions	Documentation	Documentación		1	pc



Telematic mount
Support de telematic
Ménsula de telematic

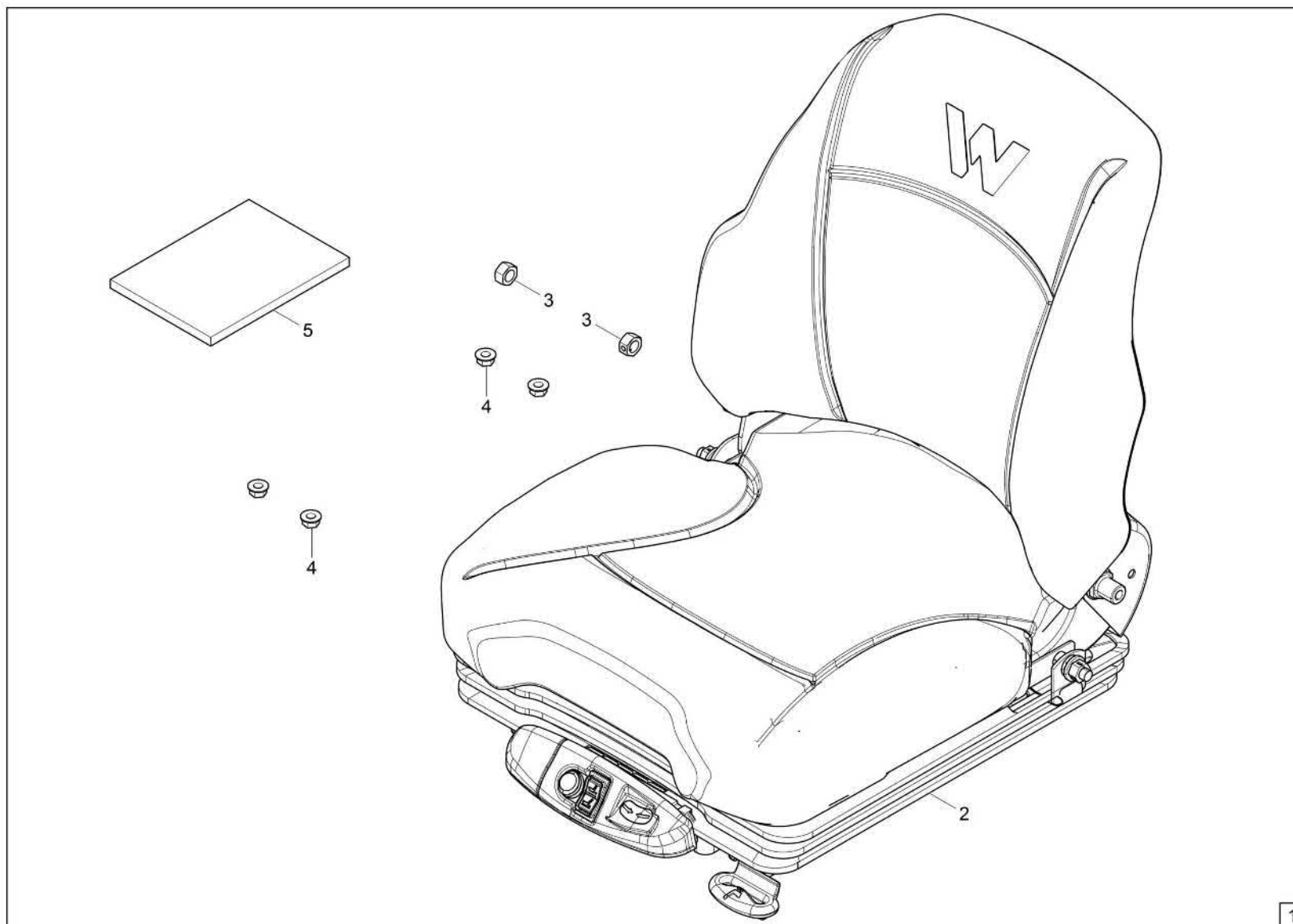


Telematic mount
Support de telematic
Ménsula de telematic

Item	Item no.	Description	Description	Descripción	Information	Pc.	Unit
1	1000379805	Telematic mount kit	Support de telematic	Ménsula de telematic		1	pc
2	1000363545	Telematic mount	Support	Ménsula		1	pc
3	1000342814	Screw	Vis	Tornillo	M6 X 20	2	pc
4	1000364482	Cable tie	Serre-câble	Atadura de cable		1	pc
5	1000379806	Installation instructions	Documentation	Documentación		1	pc



Heated seat
Siège conducteur
Asiento del conductor

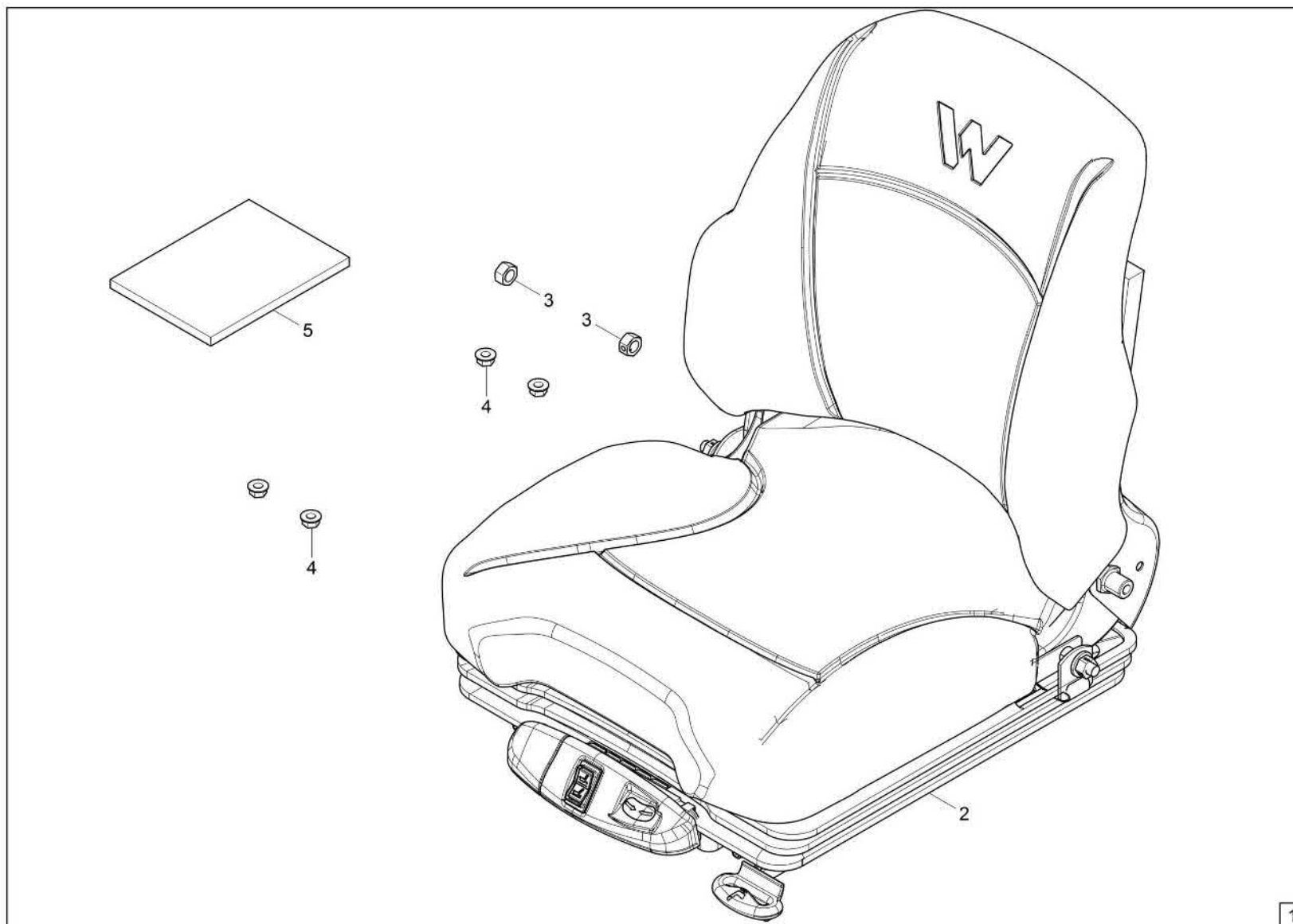


Heated seat
Siège conducteur
Asiento del conductor

Item	Item no.	Description	Description	Descripción	Information	Pc.	Unit
1	1000374877	Heated seat kit	Siège conducteur kit	Asiento del conductor kit		1	pc
2	1000340476	Drivers seat	Siège conducteur	Asiento del conductor		1	pc
3	1000384645	Nut	Écrou	Tuerca		2	pc
4	1000343350	Flange nut	Ecrou de bride	Tuerca de reborde		4	pc
5	1000374876	Installation instructions	Documentation	Documentación		1	pc



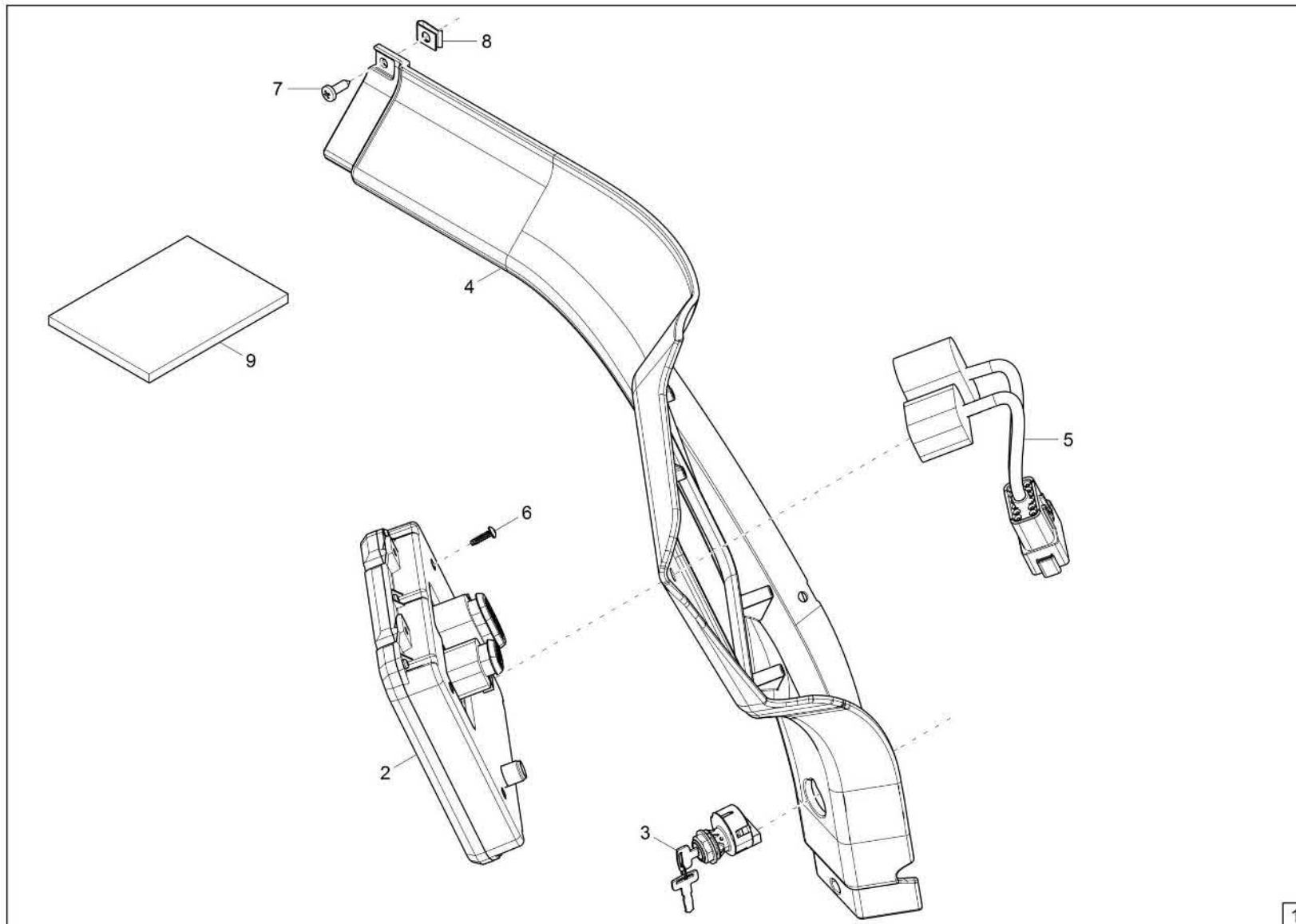
Air suspension seat
Siège conducteur
Asiento del conductor



Air suspension seat
Siège conducteur
Asiento del conductor

Item	Item no.	Description	Description	Descripción	Information	Pc.	Unit
1	1000161081	Air cushioned seat kit	Siège à suspension pneumatique	Asiento suspensión neumatico		1	pc
2	1000340478	Drivers seat	Siège conducteur	Asiento del conductor		1	pc
3	1000384645	Nut	Écrou	Tuerca		2	pc
4	1000343350	Flange nut	Ecrou de bride	Tuerca de reborde		4	pc
5	1000374875	Installation instructions	Documentation	Documentación		1	pc



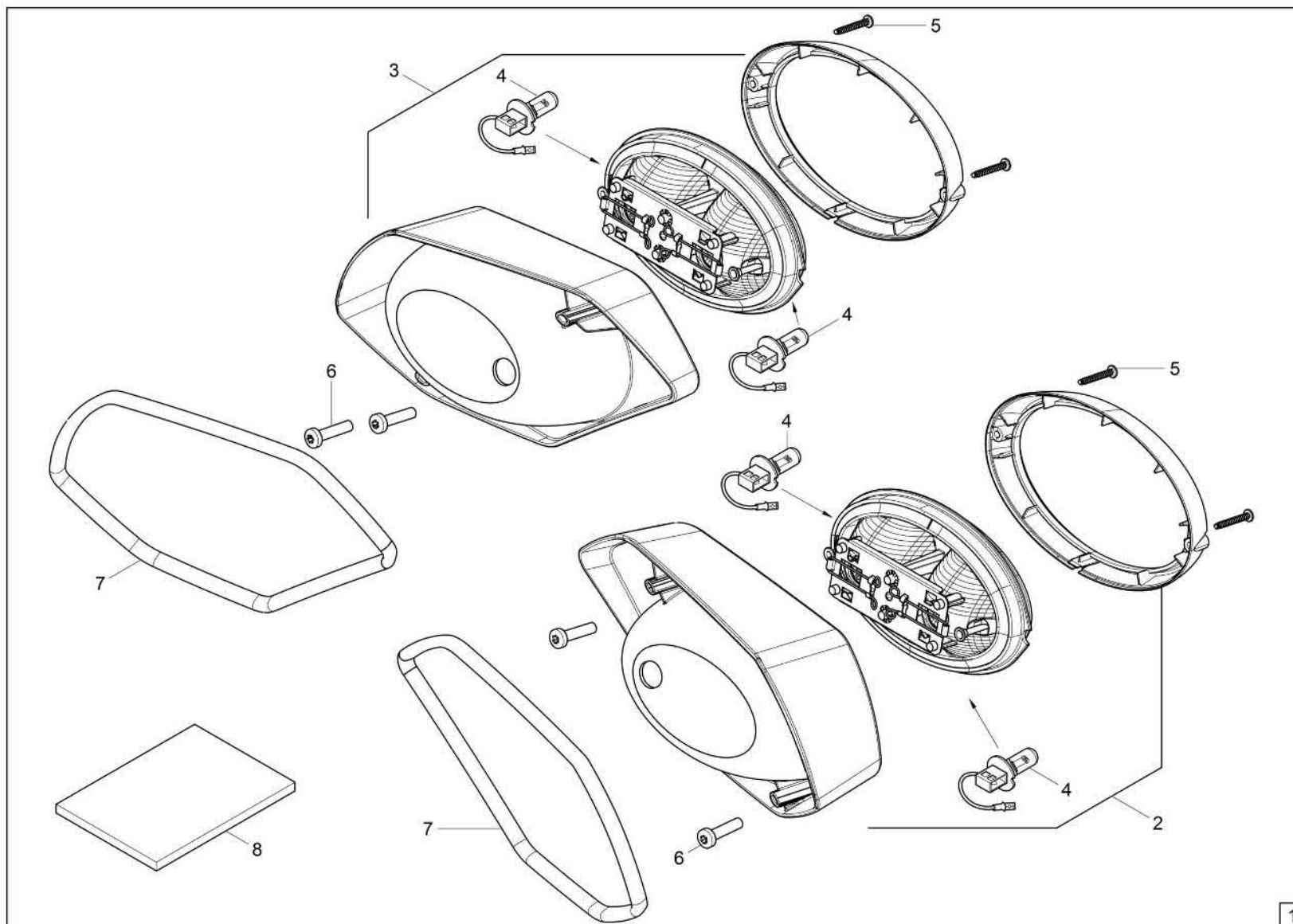


Deluxe display
Écran
Pantalla

Item	Item no.	Description	Description	Descripción	Information	Pc.	Unit
1	1000384259	Deluxe display kit	Écran	Pantalla		1	pc
2	1000342424	Display	Écran	Pantalla		1	pc
3	1000342411	Key switch	Interrupteur de clé	Interruptor de llave		1	pc
4	1000340785	Trim	Révétement	Revestimiento		1	pc
5	1000342240	Wiring harness	Faisceau électrique	Mazo de cables		1	pc
6	1000343067	Screw	Vis	Tornillo		4	pc
7	1000406320	Screw	Vis	Tornillo	M16 X 100	4	pc
8	1000343473	Retaining clip	Clé de serrage	Presilla de retención		4	pc
9	1000384260	Installation instructions	Documentation	Documentación		1	pc



Headlight (dual beam)
Phare principal (opcion)
Lámpara de faro principal (opcion)

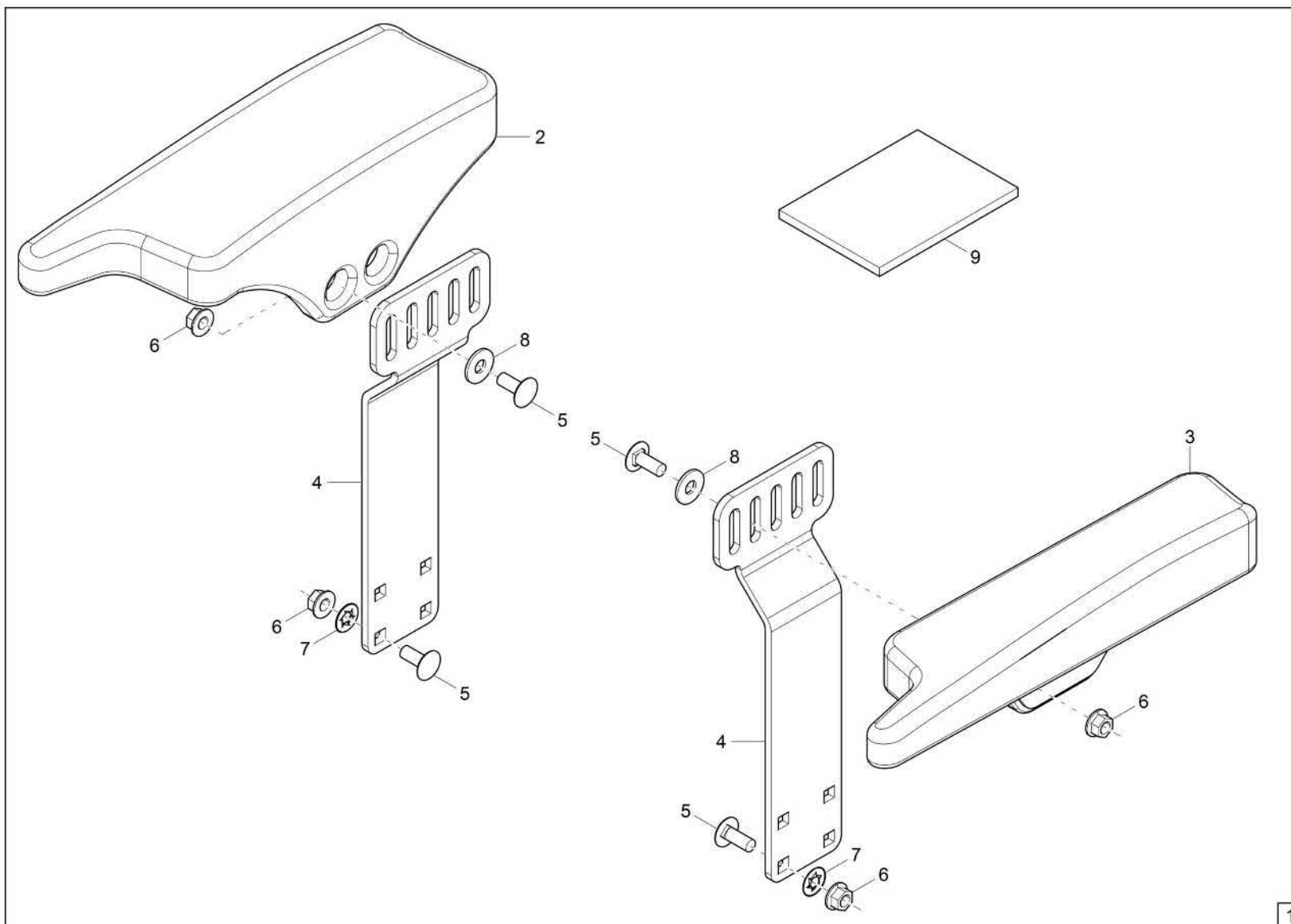


Headlight (dual beam)
Phare principal (opcion)
Lámpara de faro principal (opcion)

Item	Item no.	Description	Description	Descripción	Information	Pc.	Unit
1	1000342444	Dual beam kit	Phare principal	Lámpara de faro principal		1	pc
2	1000342710	Headlight (right)	Phare (droite)	Foco de trabajo (derecha)		1	pc
3	1000342711	Headlight (left)	Phare (gauche)	Foco de trabajo (izquierda)		1	pc
4	1000366157	Bulb	Ampoule	Bombilla		4	pc
5	1000342706	Screw	Vis	Tornillo	6-19 X 1	4	pc
6	1000342707	Screw	Vis	Tornillo	12-11 X 1	4	pc
7	1000361695	Seal	Joint d'étanchéité	Junta		2	pc
8	1000365218	Installation instructions	Documentation	Documentación		1	pc



Mechanical armrest
Support de bras
Apoyabrazo

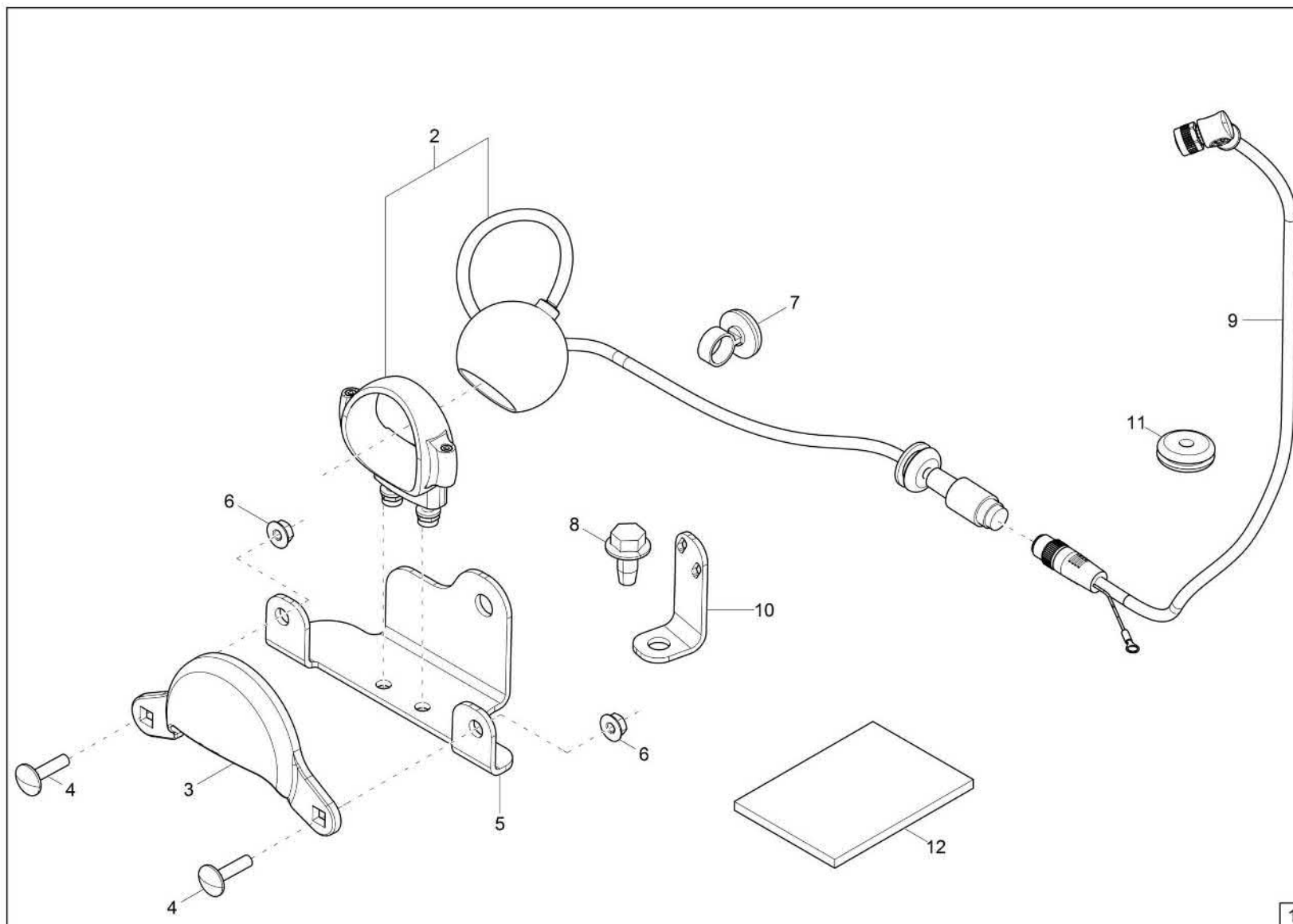


Mechanical armrest
Support de bras
Apoyabrazo

Item	Item no.	Description	Description	Descripción	Information	Pc.	Unit
1	1000397385	Manual armrest kit	Support de bras	Apoyabrazo		1	pc
2	1000343458	Armrest rh	Jeu de accoudoir droite	Juego del brazo del asiento derecha		1	pc
3	1000343459	Armrest lh	Jeu de accoudoir gauche	Juego del brazo del asiento izquierda		1	pc
4	1000343456	Mount	Support	Ménsula		2	pc
5	1000343297	Carriage bolt	Goujon fileté	Virotillo	M10X25	12	pc
6	1000343293	Flanged nut	Écrou	Tuerca	M10	12	pc
7	1000343294	Retainer	Arrêteoir	Retenedor	M10	8	pc
8	1000343286	Washer	Rondelle	Arandela	M10	4	pc
9	1000397386	Installation instructions	Documentación	Documentation		1	pc



Backup camera
Caméra de recul
Cámara de reserva

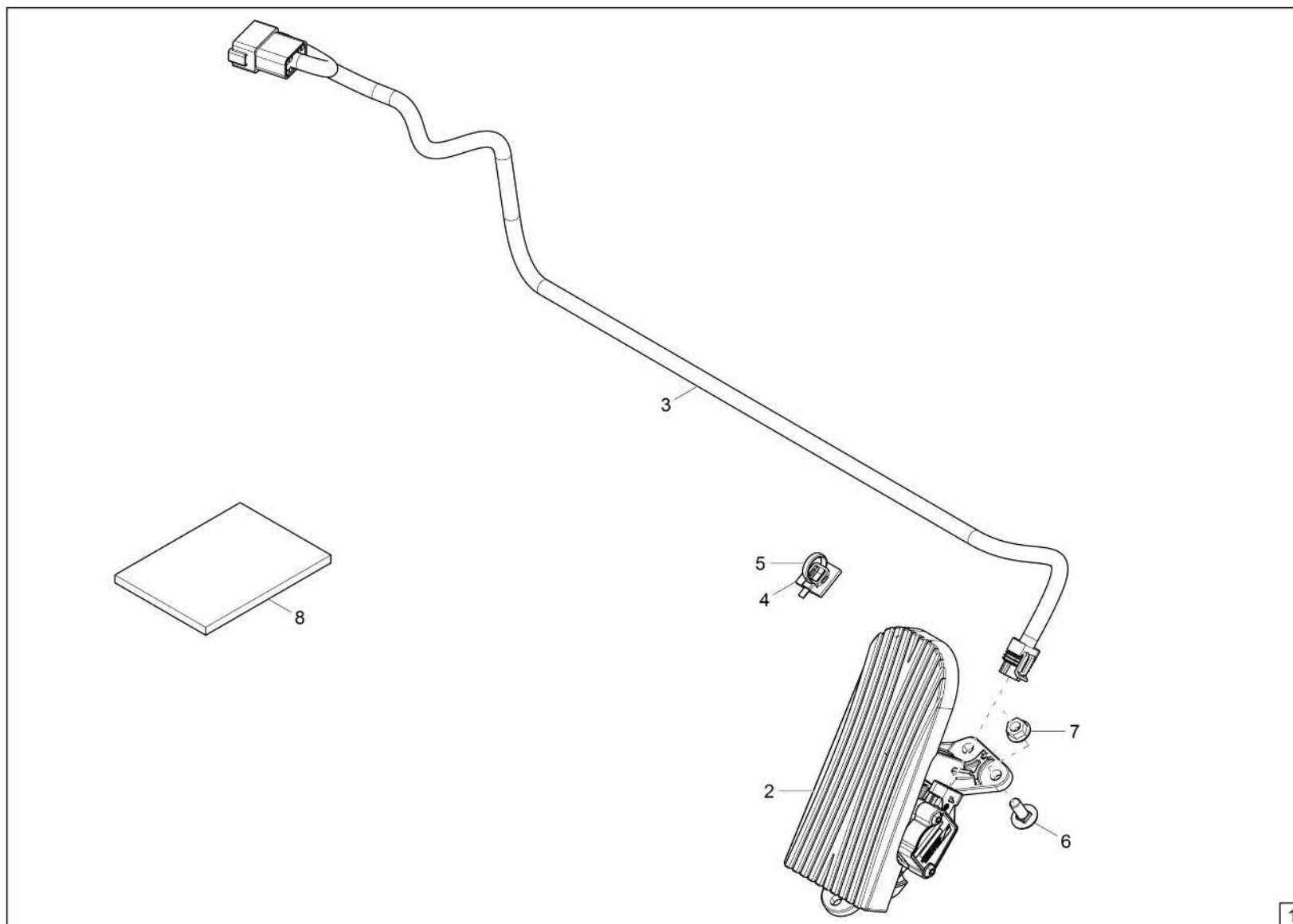


Backup camera
Caméra de recul
Cámara de reserva

Item	Item no.	Description	Description	Descripción	Information	Pc.	Unit
1	1000342461	Backup camera kit	Caméra de recul	Cámara de reserva		1	pc
2	1000342468	Backup camera	Caméra de recul	Cámara de reserva		1	pc
3	1000373779	Cover	Capot	Cubierta		1	pc
4	1000343405	Carriage bolt	Boulon brut à tête bombée	Tornillo de carruaje		2	pc
5	1000373778	Bracket	Fixation	Soporte		1	pc
6	1000343350	Flange nut	Ecrou de bride	Tuerca de reborde		2	pc
7	1000357167	Tie button	Atadura de cable	Serre-câble		1	pc
8	1000343280	Screw	Vis	Tornillo		1	pc
9	1000373986	Wiring harness	Faisceau électrique	Mazo de cables		1	pc
10	1000363466	Mount	Support	Ménsula		1	pc
11	1000365826	Grommet	Passe-fil	Ojal		1	pc
12	1000365180	Installation instructions	Documentation	Documentación		1	pc



Foot throttle
Montée
Escalera



Foot throttle
Montée
Escalera

Item	Item no.	Description	Description	Descripción	Information	Pc.	Unit
1	1000401312	Dia kit foot throttle	Interrupteur à pédale	Interruptor de pie		1	pc
2	1000342309	Throttle control pedal	Commande par pédale	Controlador de pedal		1	pc
3	1000342295	Wiring harness	Faisceau électrique	Mazo de cables		1	pc
4	1000372129	Adhesive tie point	Atadura de cable	Serre-câble		4	pc
5	1000094905	Cable strap	Ruban	Correa	280x4,8mm	4	pc
6	1000402940	Carriage bolt	Boulon brut à tête bombée	Tornillo de carruaje	M8x20	3	pc
7	1000343350	Flange nut	Ecrou de bride	Tuerca de reborde	M8	3	pc
8	1000401313	Instructions	Instructions	Instrucciones		1	pc



Note
Note
Observaciones





**WACKER
NEUSON**

